



TECHNICKÝ MANUÁL

SCREENOVÉ ROLETY



Obsah – Screenové rolety

Označení výrobku CE	3	SCREEN ZIP	120
		Základní specifikace produktu	121
SCREEN ALFA-ZIP	6	Vyměření a montáž	126
Základní specifikace produktu	7		
Ovládání klika	10	SCREEN ZIP ECONOMY	133
Ovládání motor	11	Základní specifikace produktu	134
Vyměření a montáž	23	Vyměření a montáž	138
Solární napájení	37		
		SCREEN GW	141
SCREEN ALFA PLUS-ZIP	39	Základní specifikace produktu	142
Základní specifikace produktu	40	Vyměření a montáž	145
Ovládání motor	43		
Vyměření a montáž	51	SCREEN LITE	152
		Základní specifikace produktu	153
SCREEN HR7	67	Vyměření a montáž	156
Základní specifikace produktu	68		
Vyměření a montáž	78	SCREEN ZIP, ZIP ECONOMY, GW, LITE	160
		Ovládání klika	160
SCREEN HR8-ZIP	82	Ovládání motor	162
Základní specifikace produktu	83		
		SCREEN SKY	163
SCREEN HR7, HR8-ZIP	87	Základní specifikace produktu	164
Ovládání klika	87	Vyměření a montáž	166
Ovládání motor	88		
Montáž	100		
Solární napájení HR8-ZIP	105		
SCREEN HR10-ZIP	107		
Základní specifikace produktu	108		
Vyměření a montáž	115		

ISOTRA *Quality*


Značka symbolizující mnohaletou tradici, nevyčísitelné investice do vlastního vývoje, používání kvalitních materiálů, technologickou vyspělost, spolehlivou práci stovek zaměstnanců a mnoho dalších parametrů, které tvoří jeden celek – finální výrobek společnosti ISOTRA.

Označení výrobku CE

ISOTRA		CE
Prohlášení o vlastnostech		
č. 030/2017		
Výrobce: ISOTRA a.s., Bílovecká 2411/1, 746 01 Opava, IČ: 47679191		
prohlašuje tímto, že:		
typ: SCREEN - vnější clony s motorickým pohonem		
výrobek: HR7		
byl navržen a vyroben v souladu s Nařízením Evropského parlamentu a rady 305/2011 (CPR).		
Zamýšlené použití: Vnější protisluneční clona.		
Systém posuzování a ověřování stálosti výrobku: Systém 4		
Harmonizovaná norma: EN 13561:2015		
Deklarované charakteristiky:		
Základní charakteristiky	Vlastnost	
Odolnost proti větru	Třída 2	
Celkový číselník prostupu sluneční energie g_{tot}	0,03 - 0,6 (dle zvolené látky)*	

*platí pro zasklení o parametrech $g = 0,59$, $U_g = 1,2$ W/m²K

Vlastnosti výrobku HR7 jsou ve shodě s vlastnostmi uvedenými v tabulce Deklarované charakteristiky.
Toto prohlášení o vlastnostech se vydává na výhradní odpovědnost ISOTRA a.s., Bílovecká 2411/1, 746 01 Opava.



ISOTRA a.s., Bílovecká 2411/1,
746 01 Opava - www.isotra.cz
tel.: +420 553 685 110 fax: +420 553 685 191

Ing. Petr Sedláček
Manažer kvality

V Opavě dne: 1. 02. 2017

ISOTRA a.s., Bílovecká 2411/1, 746 01 Opava
tel.: +420 553 685 110 fax: +420 553 685 191


zapsáno v obchodním rejstříku v České republice, úřadna 2109
IČO: 47679191, DIČ: CZ47679191

ISOTRA a.s., Bílovecká 2411/1, 746 01 Opava
tel.: +420 553 685 110 fax: +420 553 685 191

ISOTRA		CE
Prohlášení o vlastnostech		
č. 031/2017		
Výrobce: ISOTRA a.s., Bílovecká 2411/1, 746 01 Opava, IČ: 47679191		
prohlašuje tímto, že:		
typ: SCREEN - vnější clony s motorickým pohonem		
výrobek: HRS-ZIP		
byl navržen a vyroben v souladu s Nařízením Evropského parlamentu a rady 305/2011 (CPR).		
Zamýšlené použití: Vnější protisluneční clona.		
Systém posuzování a ověřování stálosti výrobku: Systém 4		
Harmonizovaná norma: EN 13561:2015		
Deklarované charakteristiky:		
Základní charakteristiky	Vlastnost	
Odolnost proti větru	Třída 3	
Celkový číselník prostupu sluneční energie g_{tot}	0,03 - 0,6 (dle zvolené látky)*	

*platí pro zasklení o parametrech $g = 0,59$, $U_g = 1,2$ W/m²K

Vlastnosti výrobku HRS-ZIP jsou ve shodě s vlastnostmi uvedenými v tabulce Deklarované charakteristiky.
Toto prohlášení o vlastnostech se vydává na výhradní odpovědnost ISOTRA a.s., Bílovecká 2411/1, 746 01 Opava.



ISOTRA a.s., Bílovecká 2411/1,
746 01 Opava - www.isotra.cz
tel.: +420 553 685 110 fax: +420 553 685 191

Ing. Petr Sedláček
Manažer kvality

V Opavě dne: 1. 02. 2017


ISOTRA a.s., Bílovecká 2411/1, 746 01 Opava
tel.: +420 553 685 110 fax: +420 553 685 191

zapsáno v obchodním rejstříku v České republice, úřadna 2109
IČO: 47679191, DIČ: CZ47679191

ISOTRA a.s., Bílovecká 2411/1, 746 01 Opava
tel.: +420 553 685 110 fax: +420 553 685 191

ISOTRA		CE
Prohlášení o vlastnostech		
č. 001/2013		
Výrobce: ISOTRA a.s., Bílovecká 2411/1, 746 01 Opava, IČ: 47679191		
prohlašuje tímto, že:		
typ: SCREEN - vnější clony (venkovní roleta) s motorickým pohonem		
výrobek: ZIP		
byl navržen a vyroben v souladu s Nařízením Evropského parlamentu a rady 305/2011 (CPR).		
Zamýšlené použití: Roleta Screen ZIP je výrobkem interiérové a exteriérové stínicí techniky, který má vodorovnou uloženou trubku s návěsem látky. Spouštění a vytažování ovládá motor. Ovládání může být na levé nebo na pravé straně rolety. Pro motor se horní a dolní poloha rolety určuje elektronicky přímo na motoru.		
Látková roleta SCREEN ZIP je unikátním screenovým systémem. Díky speciálnímu vedení látky v bočních lištách SCREEN ZIP podstatně zvyšuje odolnost rolety proti větru, v uzavřené poloze částečně nahrazuje síť proti hmyzu.		
Výrobek slouží k zastínění dle typu látky až ca 100%, k ochraně před oslňením (slunce, pouliční osvětlení, auto), k nastavení intenzity průchodu světla z exteriéru, k ochráně soukromí (před pozorováním z exteriéru) a pro úplné zatemnění.		
Výrobek je určen pro montáž do ostění. Roleta se upevňuje vruty s hmoždinkami na zed před okenní otvor nebo na rám okna.		
Systém posuzování a ověřování stálosti výrobku: 4		
Posouzení výrobku podle systému 4 provedl:		
Ověření výrobku provedl dodavatel komponentů: RESSTENDE S.r.l. Via Ghiringella, 74 - 20864 Agrate Brianza (MB), Italy		
Deklarované charakteristiky:		
Základní charakteristiky	Vlastnost	Harmonizovaná technická specifikace
Odolnost proti větru	3	EN 13561:2009

Vlastnost výrobku SCREEN ZIP je ve shodě je ve shodě s vlastnostmi uvedenými v tabulce Deklarované charakteristiky.
Výrobek SCREEN ZIP neobsahuje látky, na které se ve smyslu čl. 33 Nařízení Evropského parlamentu a Rady (ES) č. 1907/2006 (REACH) vztahuje povinnost informovat o nich příjemce výrobku.
Toto prohlášení o vlastnostech se vydává na výhradní odpovědnost ISOTRA a.s., Bílovecká 2411/1, 746 01 Opava.



Ing. Bohumír Blachut
Generální ředitel

V Opavě dne: 01. 07. 2013


ISOTRA a.s., Bílovecká 2411/1, 746 01 Opava
tel.: +420 553 685 110 fax: +420 553 685 191

zapsáno v obchodním rejstříku v České republice, úřadna 2109
IČO: 47679191, DIČ: CZ47679191

ISOTRA a.s., Bílovecká 2411/1, 746 01 Opava
tel.: +420 553 685 110 fax: +420 553 685 191

ISOTRA		CE
Prohlášení o vlastnostech		
č. 002/2013		
Výrobce: ISOTRA a.s., Bílovecká 2411/1, 746 01 Opava, IČ: 47679191		
prohlašuje tímto, že:		
typ: SCREEN - vnější clony (venkovní roleta) s ručním nebo motorickým pohonem		
výrobek: GW		
byl navržen a vyroben v souladu s Nařízením Evropského parlamentu a rady 305/2011 (CPR).		
Zamýšlené použití: Screenová roleta SCREEN GW je výrobkem interiérové a exteriérové stínicí techniky, který má vodorovnou uloženou trubku s návěsem látky. Spouštění a vytažování ovládá motor. Ovládání může být na levé nebo na pravé straně rolety. Pro motor se horní a dolní poloha rolety určuje elektronicky přímo na motoru.		
Screenová roleta SCREEN GW je moderním prvkem zastínění. Výrobek je vhodný pro zastínění jak interiéru, tak exteriéru a jeho použití je vhodné jak pro administrativní budovy, tak rodinné domy. Roleta SCREEN GW se nabízí s křivým profilem a možností bočního vedení lankem nebo vodičí lištou.		
Výrobek slouží k zastínění dle typu látky až ca 100%, k ochraně před oslňením (slunce, pouliční osvětlení, auto), k nastavení intenzity průchodu světla z exteriéru, k ochráně soukromí (před pozorováním z exteriéru) a pro úplné zatemnění.		
Výrobek je určen pro montáž do ostění. Roleta se upevňuje vruty s hmoždinkami na zed před okenní otvor nebo na rám okna.		
Systém posuzování a ověřování stálosti výrobku: 4		
Posouzení výrobku podle systému 4 provedl:		
Ověření výrobku provedl dodavatel komponentů: RESSTENDE S.r.l. Via Ghiringella, 74 - 20864 Agrate Brianza (MB), Italy		
Deklarované charakteristiky:		
Základní charakteristiky	Vlastnost	Harmonizovaná technická specifikace
Odolnost proti větru	3	EN 13561:2009

Vlastnost výrobku SCREEN GW je ve shodě je ve shodě s vlastnostmi uvedenými v tabulce Deklarované charakteristiky.
Výrobek SCREEN GW neobsahuje látky, na které se ve smyslu čl. 33 Nařízení Evropského parlamentu a Rady (ES) č. 1907/2006 (REACH) vztahuje povinnost informovat o nich příjemce výrobku.
Toto prohlášení o vlastnostech se vydává na výhradní odpovědnost ISOTRA a.s., Bílovecká 2411/1, 746 01 Opava.





Ing. Bohumír Blachut
Generální ředitel

V Opavě dne: 01. 07. 2013

ISOTRA a.s., Bílovecká 2411/1, 746 01 Opava
tel.: +420 553 685 110 fax: +420 553 685 191

zapsáno v obchodním rejstříku v České republice, úřadna 2109
IČO: 47679191, DIČ: CZ47679191

ISOTRA a.s., Bílovecká 2411/1, 746 01 Opava
tel.: +420 553 685 110 fax: +420 553 685 191

Prohlášení o vlastnostech

č. 003/2013

Výrobce: **ISOTRA a.s., Bilovecká 2411/1, 746 01 Opava, IČ: 47679191**
 prohlašuje tímto, že:

typ: **SCREEN - vnější clony (venkovní roleta) s motorickým nebo ručním pohonem**
 výrobek: **LITE**

byl navržen a vyroben v souladu s Nařízením Evropského parlamentu a rady 305/2011 (CPR).

Zamýšlené použití:
 Roleta Screen LITE je výrobkem interiérové a exteriérové stínicí techniky, který má vodorovně uloženou trubku s návěsem látky. Spouštění a vytažování ovládá motor nebo převodovka s klikou. Ovládání může být na levé nebo na pravé straně rolety. Pro motor se horní a dolní poloha rolety určuje elektronicky přímo na motoru.

Roleta SCREEN LITE je odlehčenou variantou rolety SCREEN GW. Roleta SCREEN LITE se nabízí s možností bočního vedení lankem nebo vodičím lankem, bez krycího profila.

Výrobek slouží k zastínění dle typu látky až cca 100%, k ochraně před oslňením (slunce, pouliční osvětlení, auto), k nastavení intenzity průchodu světla z exteriéru, k ochraně soukromí (před pozorováním z exteriéru) a pro úplné zatemnění.

Výrobek je určen pro montáž do ostění. Roleta se upevňuje vruty s hmoždinkami na zeď před okenní otvor nebo na rám okna.

Systém posuzování a ověřování stálosti výrobku: 4
 Posouzení výrobku podle systému 4 provedl:

Ověření výrobku provedl dodavatel komponentů: RESSTENDE S.r.l. Via Ghiringella, 74 – 20864 Agrate Brianza (MB), Italy
 Deklarované charakteristiky:


Základní charakteristiky	Vlastnost	Harmonizovaná technická specifikace
Odolnost proti větru	3	EN 13561:2009

Vlastnost výrobku SCREEN LITE je ve shodě je ve shodě s vlastností uvedenou v tabulce Deklarované charakteristiky.

Výrobek SCREEN LITE neobsahuje látky, na které se ve smyslu čl. 33 Nařízení Evropského parlamentu a Rady (ES) č. 1907/2006 (REACH) vztahuje povinnost informovat o nich příjemce výrobku.

Toto prohlášení o vlastnostech se vydává na výhradní odpovědnost ISOTRA a.s., Bilovecká 2411/1, 746 01 Opava.



V Opavě dne: 01.07.2013


 Ing. Bohumír Blachut
 Generální ředitel

ISOTRA a.s., Bilovecká 2411/1, 746 01 Opava
 tel: +420 553 683 111, fax: +420 553 683 110

zpracováno v elektronické podobě v rámci ochrany údajů
 IČO: 47679191, DIČ: CZ47679191

2463910 - elektronický podpis v rámci ochrany údajů
 IČO: 47679191, DIČ: CZ47679191

Prohlášení o vlastnostech

č. 035/2014

Výrobce: **ISOTRA a.s., Bilovecká 2411/1, 746 01 Opava, IČ: 47679191**
 prohlašuje tímto, že:

typ: **SCREEN - vnější clony (venkovní roleta) s motorickým pohonem**
 výrobek: **ZIP ECONOMY**

byl navržen a vyroben v souladu s Nařízením Evropského parlamentu a rady 305/2011 (CPR).

Zamýšlené použití:
 Roleta SCREEN ECONOMY je výrobkem interiérové a exteriérové stínicí techniky, který má vodorovně uloženou trubku s návěsem látky. Spouštění a vytažování ovládá motor. Ovládání může být na levé nebo na pravé straně rolety. Pro motor se horní a dolní poloha rolety určuje elektronicky přímo na motoru.

Látkový roleta SCREEN ZIP ECONOMY je unikátním screenovým systémem. Díky speciálnímu vedení látky v bočních lankách SCREEN ZIP ECONOMY podstatně zvyšuje odolnost rolety proti větru, v uzavřené poloze částečně nahrazuje síť proti hmyzu.

Výrobek slouží k zastínění dle typu látky až cca 100%, k ochraně před oslňením (slunce, pouliční osvětlení, auto), k nastavení intenzity průchodu světla z exteriéru, k ochraně soukromí (před pozorováním z exteriéru) a pro úplné zatemnění.

Roleta se upevňuje vruty s hmoždinkami na zeď před okenní otvor nebo na rám okna pouze s čelní montáží vodičích lank.

Systém posuzování a ověřování stálosti výrobku: 4
 Posouzení výrobku podle systému 4 provedl:

Ověření výrobku provedl: CSL, a.s. Praha, pracoviště Zlín, K Cihelně 304, 764 32 Zlín – Louky a vydal hodnocení HSZ-13-014/OV.

Deklarované charakteristiky:


Základní charakteristiky	Vlastnost	Harmonizovaná technická specifikace
Odolnost proti větru	3	EN 13561:2009

Vlastnost výrobku SCREEN ZIP ECONOMY je ve shodě s vlastností uvedenou v tabulce Deklarované charakteristiky.

Výrobek SCREEN ZIP ECONOMY neobsahuje látky, na které se ve smyslu čl. 33 Nařízení Evropského parlamentu a Rady (ES) č. 1907/2006 (REACH) vztahuje povinnost informovat o nich příjemce výrobku.

Toto prohlášení o vlastnostech se vydává na výhradní odpovědnost ISOTRA a.s., Bilovecká 2411/1, 746 01 Opava.

V Opavě dne: 01. 09. 2014


 Ing. Bohumír Blachut
 Generální ředitel

ISOTRA a.s., Bilovecká 2411/1, 746 01 Opava
 tel: +420 553 683 111, fax: +420 553 683 110

zpracováno v elektronické podobě v rámci ochrany údajů
 IČO: 47679191, DIČ: CZ47679191

2463910 - elektronický podpis v rámci ochrany údajů
 IČO: 47679191, DIČ: CZ47679191




Prohlášení o vlastnostech

č. 050/2020

Výrobce: **ISOTRA a.s., Bilovecká 2411/1, 746 01 Opava, IČ: 47679191**
 prohlašuje tímto, že:

typ: **SCREEN**
 výrobek: **SCREEN ALFA-ZIP**

byl navržen a vyroben v souladu s Nařízením Evropského parlamentu a rady 305/2011 (CPR).

Zamýšlené použití:
 Vnější protisluneční clona.

Systém posuzování a ověřování stálosti výrobku:
Systém 4

Harmonizovaná norma:
EN 13659:2015

Deklarované charakteristiky:

Základní charakteristiky	Vlastnost
Odolnost proti větru	Třída 6
Celkový činitel prostupu sluneční energie g _{tot}	0,03 - 0,6 (dle zvolené látky)*

*při použití parametrů g = 0,39, Ug = 1,2 W/m²K

Vlastnosti výrobku SCREEN ALFA-ZIP jsou ve shodě s vlastnostmi uvedenými v tabulce Deklarované charakteristiky.

Toto prohlášení o vlastnostech se vydává na výhradní odpovědnost ISOTRA a.s., Bilovecká 2411/1, 746 01 Opava.

V Opavě dne: 1. 07. 2020


 Ing. Petr Sedláček
 Manažer kvality

ISOTRA a.s., Bilovecká 2411/1, 746 01 Opava
 tel: +420 553 683 111, fax: +420 553 683 110

zpracováno v elektronické podobě v rámci ochrany údajů
 IČO: 47679191, DIČ: CZ47679191

2463910 - elektronický podpis v rámci ochrany údajů
 IČO: 47679191, DIČ: CZ47679191




Prohlášení o vlastnostech

č. 051/2020

Výrobce: **ISOTRA a.s., Bilovecká 2411/1, 746 01 Opava, IČ: 47679191**
 prohlašuje tímto, že:

typ: **SCREEN**
 výrobek: **SCREEN ALFA PLUS-ZIP**

byl navržen a vyroben v souladu s Nařízením Evropského parlamentu a rady 305/2011 (CPR).

Zamýšlené použití:
 Vnější protisluneční clona.

Systém posuzování a ověřování stálosti výrobku:
Systém 4

Harmonizovaná norma:
EN 13659:2015

Deklarované charakteristiky:

Základní charakteristiky	Vlastnost
Odolnost proti větru	Třída 6
Celkový činitel prostupu sluneční energie g _{tot}	0,03 - 0,6 (dle zvolené látky)*

*při použití parametrů g = 0,39, Ug = 1,2 W/m²K

Vlastnosti výrobku SCREEN ALFA PLUS-ZIP jsou ve shodě s vlastnostmi uvedenými v tabulce Deklarované charakteristiky.

Toto prohlášení o vlastnostech se vydává na výhradní odpovědnost ISOTRA a.s., Bilovecká 2411/1, 746 01 Opava.

V Opavě dne: 1. 04. 2021


 Ing. Petr Sedláček
 Manažer kvality

ISOTRA a.s., Bilovecká 2411/1, 746 01 Opava
 tel: +420 553 683 111, fax: +420 553 683 110

zpracováno v elektronické podobě v rámci ochrany údajů
 IČO: 47679191, DIČ: CZ47679191

2463910 - elektronický podpis v rámci ochrany údajů
 IČO: 47679191, DIČ: CZ47679191

ISOTRA 

Prohlášení o vlastnostech
č. 034/2017

Výrobce: **ISOTRA a.s., Bílovecká 2411/1, 746 01 Opava, IČ: 47679191**
prohlašuje tímto, že:

typ: **SCREEN - vnější clony s motorickým pohonem**
výrobek: **HR10-ZIP**
byl navržen a vyroben v souladu s Nařízením Evropského parlamentu a rady 305/2011 (CPR).
Zamýšlené použití:
Vnější protisluneční clona.
Systém posuzování a ověřování stálosti výrobku:
Systém 4
Harmonizovaná norma:
EN 13561:2015
Deklarované charakteristiky:

Základní charakteristiky	Vlastnost
Odolnost proti větru	Třída 3
Celkový číselník průstupu sluneční energie g_{tot}	0,03 - 0,6 (dle zvolené látky)*

*při pro zasklení o parametrech $g = 0,59$, $U_g = 1,2 \text{ W/m}^2\text{K}$
Vlastnosti výrobku HR10-ZIP jsou ve shodě s vlastnostmi uvedenými v tabulce Deklarované charakteristiky.
Toto prohlášení o vlastnostech se vydává na výhradní odpovědnost ISOTRA a.s., Bílovecká 2411/1, 746 01 Opava.


ISOTRA a.s., Bílovecká 2411/1
746 01 Opava • www.isotra.cz
Tel.: +420 553 603 102 • 40 476 79 191

Ing. Petr Sedláček
Manažer kvality

V Opavě dne: 1. 02. 2018

ISOTRA a.s., Bílovecká 2411/1, 746 01 Opava
IČ: 47679191 • DIČ: CZ47679191
www.isotra.cz • Tel.: +420 553 603 102 • Fax: +420 553 603 101

ISOTRA 

Prohlášení o vlastnostech
č. 036/2017

Výrobce: **ISOTRA a.s., Bílovecká 2411/1, 746 01 Opava, IČ: 47679191**
prohlašuje tímto, že:

typ: **SCREEN - vnější clony (venkovní roleta) s motorickým pohonem**
výrobek: **SCREEN SKY**
byl navržen a vyroben v souladu s Nařízením Evropského parlamentu a rady 305/2011 (CPR).
Zamýšlené použití:
Vnější protisluneční clona.
Systém posuzování a ověřování stálosti výrobku:
Systém 4
Harmonizovaná norma:
EN 13561:2015
Deklarované charakteristiky:

Základní charakteristiky	Vlastnost
Odolnost proti větru	Třída 2
Celkový číselník průstupu sluneční energie g_{tot}	0,03 - 0,6 (dle zvolené látky)*

*při pro zasklení o parametrech $g = 0,59$, $U_g = 1,2 \text{ W/m}^2\text{K}$
Vlastnosti výrobku SCREEN SKY jsou ve shodě s vlastnostmi uvedenými v tabulce Deklarované charakteristiky.
Toto prohlášení o vlastnostech se vydává na výhradní odpovědnost ISOTRA a.s., Bílovecká 2411/1, 746 01 Opava.


ISOTRA a.s., Bílovecká 2411/1
746 01 Opava • www.isotra.cz
Tel.: +420 553 603 102 • 40 476 79 191

Ing. Petr Sedláček
Manažer kvality

V Opavě dne: 1. 02. 2017

ISOTRA a.s., Bílovecká 2411/1, 746 01 Opava
IČ: 47679191 • DIČ: CZ47679191
www.isotra.cz • Tel.: +420 553 603 102 • Fax: +420 553 603 101

Délková roztažnost screenové rolety

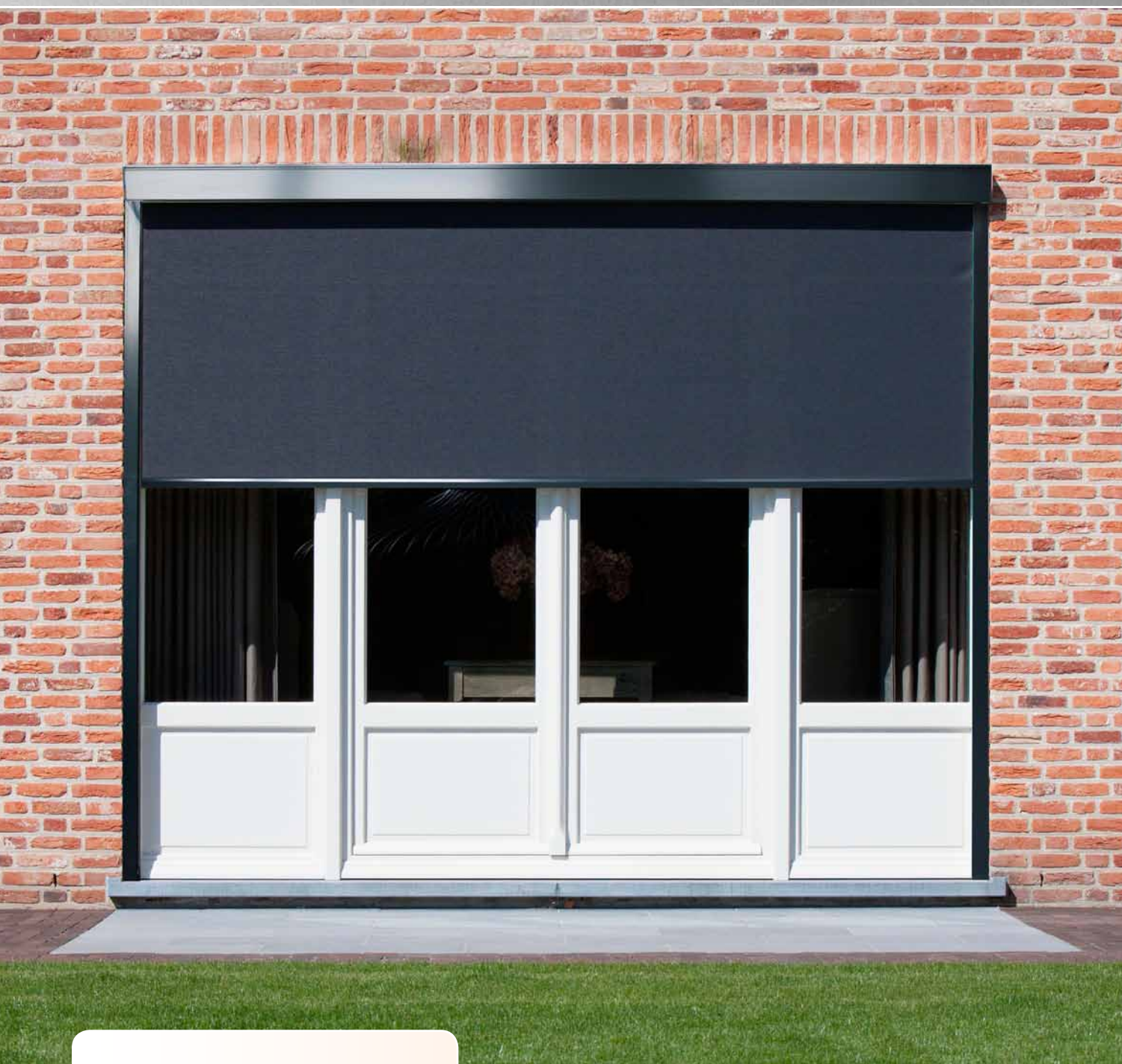
Když se teplota hliníku zvýší, kov se roztáhne; tento jev se nazývá tepelná expanze. Koeficient tepelné expanze hliníkové slitiny je $23,5 \mu\text{m}/(\text{m} \cdot \text{K})$.

Příklad:

Screenová roleta při teplotě 20°C měří 4000 mm , zahřeje-li se na teplotu 50°C – ve slunečném dni, bude následně díky tepelné expanzi měřit 4003 mm . Jako výsledek změny teploty hliníku dojde k nárůstu délky v hodnotě $+3 \text{ mm}$. Při zástavbě screenové rolety do okolních staveb je důležité vzít v úvahu, že může docházet k rozměrovým změnám screenové rolety s ohledem na okolní teplotu.

Při zaměřování a zástavbě je důležité vzít v úvahu teplotní roztažnost hliníkového profilu ve vztahu k teplotě okolního prostředí. Doporučujeme zaměřování provádět při okolní teplotě $23 \pm 5^\circ\text{C}$.

SCREEN ALFA-ZIP

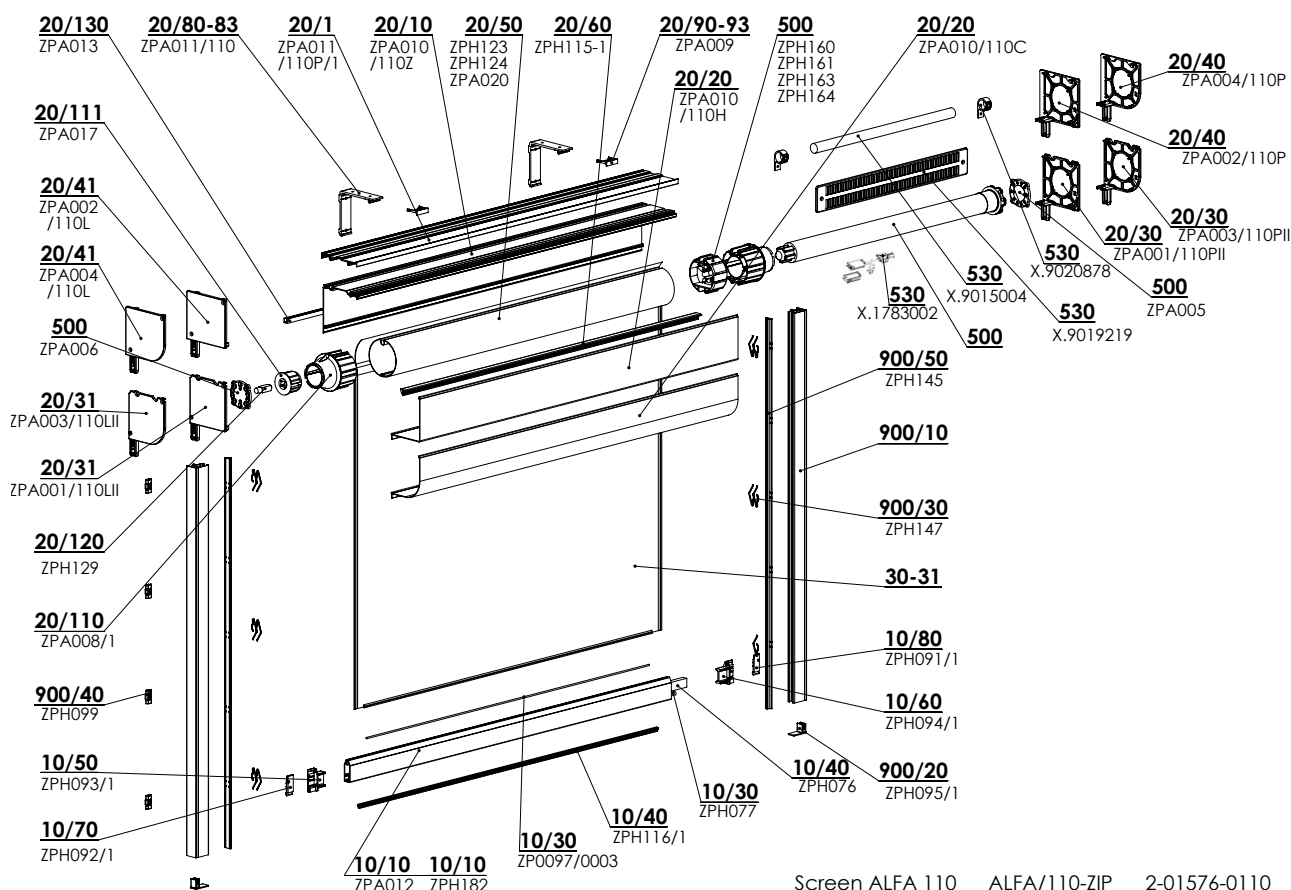


- ▲ 2 typy moderních boxů: hranatý pro strohou architekturu nebo zaoblený pro více tradiční budovy, oba typy dostupné ve 3 velikostech
- ▲ Vyvážená spodní lišta pro vedení a napnutí tkaniny
- ▲ Třída odolnosti proti větru 6
- ▲ Jednoduchá a rychlá montáž
- ▲ Garantovaná plocha až 18 m²
- ▲ Možnost spřažení až 3 rolet
- ▲ Možnost solárního napájení

ISOTRA *Quality*

SCREEN ALFA-ZIP

Základní specifikace produktu



Screen ALFA 110 ALFA/110-ZIP 2-01576-0110

Ovládání

Slouží pro vytahování a stahování screenové rolety. K dispozici jsou dva typy ovládání:

Motor - standardní asynchronní tubulární motor Maestria Wt, nebo volitelný asynchronní tubulární motor Maestria iO, Sunea Screen IO, Geiger, Altus RTS, Isotra Basic (min. šířka rolety 795), ovládání solárním napájením s motorem Sunea 40 io a Sunea 40 RTS (min. šířka rolety 595).

Klika - mechanismus se samosvorným šnekem a šnekovým kolem, poměr 1:4, vestavěný koncový doraz (zabraňuje nesprávnému navíjení látky).

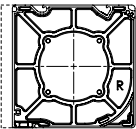
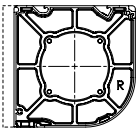
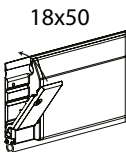
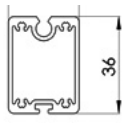
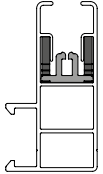
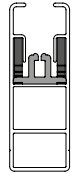
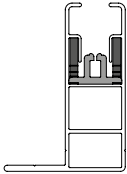
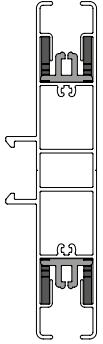
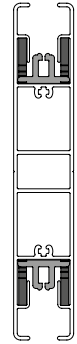
Specifikace (pro motor)

	Box		Dolní profil velký	Dolní profil velký	Boční vedení						
	hranatý	čtvrkatý			vodící lišta						
Obchodní název	BOX pro SCREEN ALFA		ZPA012	ZPH182	ZPA016 /839	ZPA016 /830	ZPH214 /837	ZPA016 /838	ZPH071	ZPH072	ZPA016/840
Rozměr (mm)	90x90 110x110 150 x 150	90x90 110x110 150 x 150	18x50*	27x36**	30x40	20x40	40x70	40x40	30x80	20x80	34x40
Materiál	Al	Al	Al	Al	Al	Al	Al	Al	Al	Al	Al
Barva	Standardní: RAL 9006 světle stříbrná RAL 9006S světle stříbrná struktura RAL 9007 tmavě stříbrná RAL 9007S tmavě stříbrná struktura		18x50	27x36	typ 839	typ 830	typ 837	typ 838	typ 865	typ 866	typ 840
			RAL 9010 bílá RAL 9010M bílá matná RAL 9010S bílá struktura RAL 7016 antracitově šedá RAL 7016M antracitově šedá matná RAL 7016S antracitově šedá struktura				RAL 8014S hnědá struktura RAL 8014M hnědá matná RAL 7012 čedičová šedá RAL 7021 černošedá DB 702 Perleťově světle šedá DB 703 Perleťově tmavě šedá ostatní barvy RAL na vyžádání*				

* pro box 90x90,110x110,150x150

** - Pouze pro box 110x110, 150x150 (klika, motor)

Specifikace (pro kliku)

Obchodní název	Box		Dolní profil	Dolní profil	Boční vedení				
	hranatý	čtvrtkulatý	velký	velký	vodící lišta				
	BOX pro SCREEN ALFA		ZPA012	ZPH182	ZPH152	ZPH153	ZPH154	ZPH156	ZPH155
Rozměr (mm)	90x90 110x110 150 x 150	90x90 110x110 150 x 150	18x50**	27x36***	30x55	20x55	40x55	30x110	20x110
Materiál	Al	Al	Al	Al	Al	Al	Al	Al	Al
									
			18x50	27x36	typ 829	typ 820	typ 828	typ 855	typ 856
Barva	Standardní: RAL 9006 světle stříbrná RAL 9007 tmavě stříbrná RAL 9010 bílá RAL 7016 antracitově šedá		RAL 7016S antracitově šedá struktura RAL 8014 hnědá RAL 7012 čedičová šedá RAL 7021 černošedá			DB 703 DB 702 ostatní barvy RAL na vyžádání*			

*mimo plastové díly

** pro box 90x90,110x110,150x150

*** pouze pro box 110x110, 150x150 (klika, motor)

Látky typu Blackout:

Neprůsvitná vrstva je u každého typu montáže umístěna na straně okna. V případě montáže venku může silný vítr způsobit mírné nadzdvihávání spodní lišty a látky, a proto nelze vždy zaručit 100% zatemnění. V případě látek Blackout jsou zipy upevněny na pohledové straně, a nikoli na neprůsvitné vrstvě, proto je možné, že při silném větru nebo šikmém pohledu na vodící lištu bude vidět kus látky ze zipové pásky, ovšem toto má jen malý význam ve srovnání s pohledem nebo těsností látky (snížení vlnění).

Běžné jevy technických tkanin

Okolo svarů nebo uprostřed tkaniny může dojít ke zvlnění látky, tzv. stromečkovému efektu. Tento jev je obvyklý, jelikož během používání působí na látku různé síly. Dalším jevem mohou být viditelné otlaky od válce na látce. Ty zmizí za vyšší teploty, kdy se látka srovná.

Běžné jevy pro samonosnou screenovou roletu Alfa-ZIP

Samonosné provedení rolety nevyužívá montážní profil ani držák „stěna-strop“ a je tedy přirozený mírný průhyb boxu v šířce rolety. Tento průhyb vytváří optickou mezeru mezi horní hranou boxu a podhledem, kde je samonosný screen namontovaný.

Standartní rozměry pro box 90

Ovládání	Šířka (mm)		Výška (mm)		Garantovaná plocha (m ²)
	min.	max.	min.	max.	max.
klika	400	3200**	400	2500*	8
motor RTS,iO,WT	795	3200**	400	2500*	8
solární systém***	595	2500	400	3000	8

* Max. výška s látkou STNZ, STNBZ, SCR4005, SLTZB92 a SERGE 3Z je pouze 1800 mm

** Pro samonosnou screenovou roletu Alfa-ZIP je maximální šířka 1 500 mm.

*** Pouze hranatý box

Standartní rozměry pro box 110

Ovládání	Šířka (mm)		Výška (mm)		Garantovaná plocha (m ²)
	min.	max.	min.	max.	max.
klika	400	3900**	400	3500*, **	8
motor RTS,iO,WT	795	4200**	400	3500*, **	15
solární systém***	595	3200	400	3500	8

* Max. výška s látkou STNZ, STNBZ, SCR4005, SLTZB92 a SERGE 3Z je pouze 2600mm.

** Pro samonosnou screenovou roletu Alfa-ZIP je maximální šířka 3500 mm (klika, motor) nebo 2500 mm (solární systém) a maximální výška 3000 mm.

*** Pouze hranatý box

Standardní rozměry pro box 150

Ovládání	Šířka (mm)		Výška (mm)		Garantovaná plocha (m ²)
	min.	max.	min.	max.	max.
klika	400	3000	400	5000*	12
motor RTS, iO, WT	795	6000	400	5000*	18
solární systém***	595	3500	400	3500	8

*Max. výška s látkou STNZ, STNBZ, SCR4005, SLTZB92 a SERGE 3Z je pouze 4500 mm

*** box pouze hranatý

SCREEN ALFA-ZIP (2-01576-0110)

pozice	název položky	obchodní název	číslo výkresu
10	Profily DĚLENÉ - SCREEN ALFA - ZIP		viz Profily DĚLENÉ - SCREEN ALFA - ZIP
20	BOX pro SCREEN ALFA 110 - ČTVRTKULATÝ		viz BOXY pro SCREEN ALFA - 110
20	BOX pro SCREEN ALFA 110 - HRANATÝ		viz BOXY pro SCREEN ALFA - 110
30-31	Látka DĚLENÁ (m ²) pro SCREEN		viz vzorník SCREEN
500	Motory ((SOMFY, GEIGER, BECKER) SCREEN SC700/800		viz Motory SCREEN Alfa
530	Standartní vybavení (Solar Screen)		viz Standartní vybavení (Solar Screen)
900-910	Vedení - lišta ALFA - LEVÉ/PRAVÉ		viz Vedení - lišta ALFA - LEVÉ/PRAVÉ

Profily DĚLENÉ - SCREEN ALFA - ZIP (3-03571-PU11)

pozice	název položky	obchodní název	číslo výkresu
10/10	Spodní profil Alfa	ZPA012	7-303495-0000
10/10	Spodní profil SC1000	ZPH182	6-015158-0000
10/30	Pрут plastový 3,0mm OVC	ZP0097/0003	6-016911-0003
10/30	Profil těžítka dolní lišty pr. 8mm - Fe/Zn	ZPH077	6-013966-0000
10/40	Těsnění spodní lišty ALFA	ZPH116/1	7-303664-0000
10/40	Profil těžítka dolní lišty 20x12mm - Fe/Zn	ZPH076	6-013971-0000
10/50	Koncovka dolní lišty - LEVÁ - ČERNÁ	ZPH193/1	3-03657-9004
10/60	Koncovka dolní lišty - PRAVÁ - ČERNÁ	ZPH194/1	3-03656-9004
10/70	Pojistka koncovky dolní lišty - LEVÁ ČERNÁ	ZPH192/1	3-03659-9004
10/80	Pojistka koncovky dolní lišty - PRAVÁ ČERNÁ	ZPH191/1	3-03658-9004

BOX pro SCREEN ALFA-ZIP - 110 (2-01578-PU11 hranatý / 2-01579-PU11 čtvrtkulatý)

pozice	název položky	obchodní název	číslo výkresu
20/1	Profil Držák Alfa 110 Pergola	ZPA011/110P/1	7-303888-0000
20/10	Profil Box Alfa 110 zadní	ZPA010/110Z	7-303491-0000
20/20	Profil Box Alfa 110 Přední Čtvrtkulatý	ZPA010/110C	7-303480-0000
20/20	Profil Box Alfa 110 Přední Hranatý	ZPA010/110H	7-303479-0000
20/30	Bočnice 110 Alfa H1-1 P N	ZPA001/110P/3	3-04130-0000
20/30	Bočnice 110 Alfa H1-1 L N	ZPA001/110L/3	3-04131-0000
20/31	Bočnice 110 Alfa K1-1 P N	ZPA003/110P/3	3-04132-0000
20/31	Bočnice 110 Alfa K1-1 L N	ZPA003/110L/3	3-04133-0000
20/40	Bočnice 110 Alfa H1 L N	ZPA001/110L/1	7-304064-0000
20/40	Bočnice 110 Alfa H2 P N	ZPA002/110P/1	7-304065-0000
20/41	Bočnice 110 Alfa H2 L N	ZPA002/110L/1	7-304066-0000
20/41	Bočnice 110 Alfa K2 P N	ZPA004/110P/1	7-304069-0000
20/41	Bočnice 110 Alfa K2 L N	ZPA004/110L/1	7-304070-0000
20/50	Válec navíjecí SC700/800 Al pr. 55mm - 6m	ZPH123	6-014027-0000
20/50	Válec navíjecí SC700/800 Al pr. 67mm - 6m	ZPH124	6-013982-0000
20/50	Válec navíjecí pr. 85x1,20mm - 6m	ZPA 020	6-016860-0000
20/60	Profil pro náběh látky ALFA	ZPH115-1	7-303663-0000
20/80-83	Držák Alfa 110 Stěna-strop	ZPA011/110	3-03496-0000
20/90-93	Pojistka stěna-strop	ZPA009	3-03483-0000
20/110	Koncovka hřídele pr. 85mm - průchozí	ZPA008/1	3-04003-9004
20/111	Vložka koncovky hřídele - pr.50mm	ZPA017	3-03486-9004
20/120	Kolík krytky válce - 12mm Fe/Zn	ZPH129	6-013985-0000
20/130	Tenkostěnný Al profil -U. 10x10x1,5	ZPA013	6-011349-0000

Solar pro SCREEN (2-01575-0000)

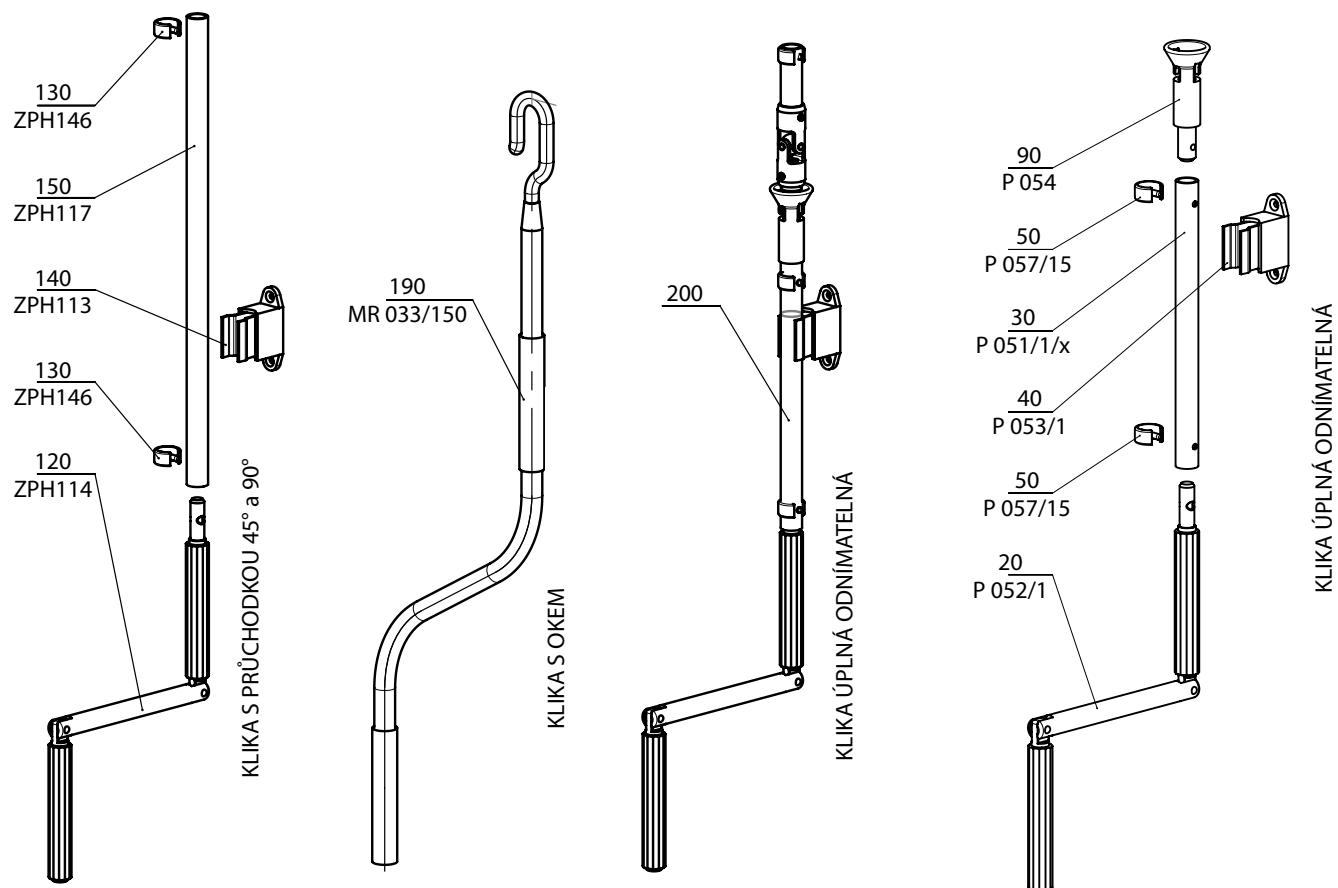
pozice	název položky	obchodní název	číslo výkresu
530	Kabel adaptéru OXIMO WIREFREE WIRING HARNESS	X.1783002	6-016472-0000
530	Oximo WireFree baterie	X.9015004	6-016469-0000
530	Solární panel Oximo 40 WF	X.9019219	6-016467-0000
530	Držák baterie Oximo WF - PÁR	X.9020878	6-016476-0000
530	SOLAR KIT „SUNEA 40 io“ 6/18	X.1241890	6-018887-0006
530	SOLAR KIT „SUNEA 40 io“ 10/12	X.1241891	6-018887-0010
530	SOLAR KIT „SUNEA 40“ 6/18 RTS DC	X.1241478	6-017545-0006
530	SOLAR KIT „SUNEA 40“ 10/12 RTS DC	X.1241479	6-017545-0010

Vedení - lišta - levé/pravé (2-01580-PU11L/2-01580-PU11P)

pozice	název položky	obchodní název	číslo výkresu
900/20	Koncovka VL	ZPH095/1	3-03667-0000
900/30	Pružina VL ZIP SC800	ZPH147	6-013992-0000
900/40	Clip VL ZIP SC800	ZPH099	6-013993-0000
900/50	Vodící profil SC800 pro zip v3	ZPH145	6-014155-0000

SCREEN ALFA-ZIP

Ovládání klika



KLI

2-01372-XXXX-0

2-01436-XXXX-A

Ovládání ruční - SCREEN ALFA-ZIP (2-01372-XXXX_0)

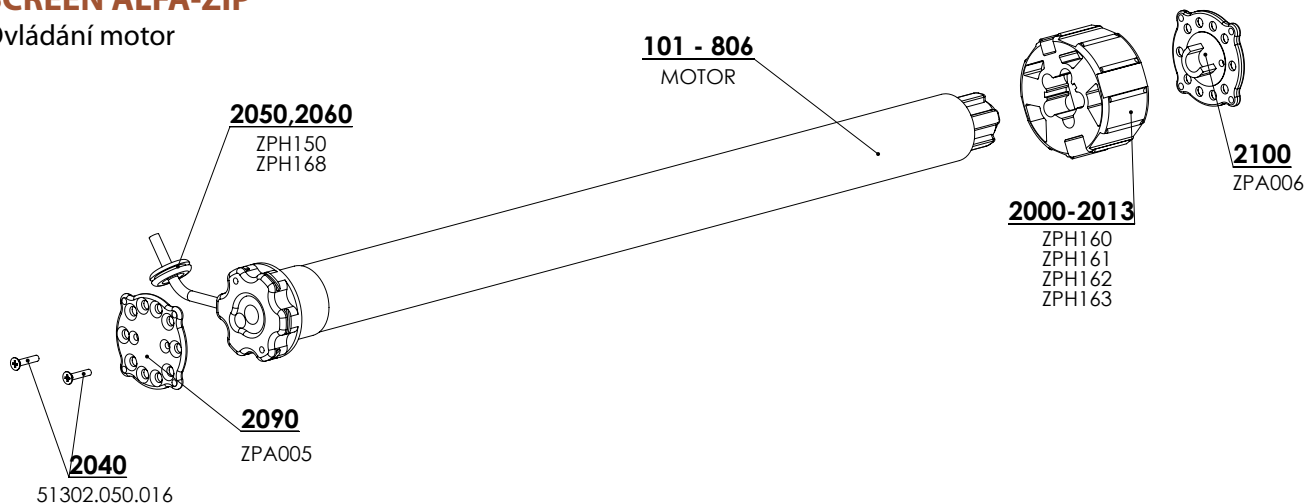
pozice	název položky	obchodní název	číslo výkresu
120	Klika zalamovací	ZPH114	6-014323-0000
130	Zajišťovací kroužek s čepem	ZPH146	6-014451-0000
140	Držák kliky	ZPH113	6-014319-0000
150	Trubka kliky PVC – průměr 12 mm	ZPH117	6-014324-0000
190	Klika markýzy 1500 mm	MR 033/150	6-011095-1500
200	Klika úplná odnímatelná pro SCREEN		2-01436-0000

Klika úplná odnímatelná pro SCREEN ALFA-ZIP (2-01436-XXXX_0)

pozice	název položky	obchodní název	číslo výkresu
20	Klika zalamovací Al – průměr 12 mm šedá	P 052/1	6-006682-0000
30	Trubka kliky Al – průměr 15 mm elox	P 051/1/X	7-301797-PU52
40	Držák kliky – univerzální šedý	P 053/1	6-006683-7045
50	Zajišťovací kroužek s čepem 15 mm šedý	P 057/15	6-006467-7035
90	Trychtýř kliky 4hr.	P 054	6-001190-0000

SCREEN ALFA-ZIP

Ovládání motor

**Motory (SOMFY) Screen ALFA90/ALFA-ZIP (2-00530-0002)**

pozice	název položky	obchodní název	číslo výkresu
101-103	Motor ALTUS 50 RTS	MR 091/06	6-011170-xxxx
201-203	Motor Sunea 50 Screen io	ZP0084	6-012559-xxxx
301-303	Motor MAESTRIA +50 IO	ZP0084/1	6-012538-xxxx
401-403	Maestria +50 WT	ZP0093/06	6-015258-0617
2040	Vrut 4,8x19 DIN 7982, záпуст. hl. křížová	51302.050.016	6-013928-0000
2050	Průchodka kabelu GUMOVÁ pr.7	ZPH150	6-014339-0000
2060	Kabelová spona 300x4,8 - ČERNÁ	ZPH168	6-014438-0000
2090	Deska ložiska plochá	ZPA005	3-03484-9004
2100	Deska ložiska s klipem	ZPA006	3-03485-9004
2110	Unašeč DS 85 Imbac	ZPA014	6-015621-0000

Motory (Geiger) Screen ALFA-ZIP (2-00530-0002)

pozice	název položky	obchodní název	číslo výkresu
10	Motor Geiger Solid Line Zip AIR 6/16	PR0790/06	6-015903-0006
11	Motor Geiger Solid Line Zip AIR 10/16	PR0790/10	6-015903-0010
12	Motor Geiger Solid Line Zip AIR 20/16	PR0790/20	6-015903-0020
70	Unašeč SOLID line AIR - pr. 95	ZPA015/95	6-015904-0095
70	Unašeč SOLID line AIR - pr. 78	ZPA015/78	6-015904-0078
70	Unašeč SOLID line AIR - pr. 85	ZPA015/85	6-015904-0085
200	Průchodka kabelu GUMOVÁ pr.7	ZPH150	6-014339-0000
320	Vrut 4,8x19 DIN 7982 C-H A2 záпуст.hl.kříž		6-013928-0000
330	Kabelová spona 300x4,8 - ČERNÁ	ZPH168	6-014438-0000
340	Vrut 3,5x19 DIN 7982 C-H A2 záпуст.hl.kříž		6-014439-0000
350	Šroub M6x10 DIN 965-H, A2, záпустný-křížový		6-014497-0000
400	Deska ložiska plochá	ZPA005	3-03484-9004
410	Deska ložiska s klipem	ZPA006	3-03485-9004

Motory (Becker) Screen ALFA-ZIP (6-015258 / 6-012538 / 6-002624 / 6-014483)

pozice	název položky	obchodní název	číslo výkresu
500	Motorr BECKER 50 E 08/17	X.2010/1301590	6-017861-0008
500	Motor BECKER 50 E 12/17	X.2010/1301600	6-017861-0012
500	Motor BECKER 50 E 20/17	X.2010/1301450	6-017861-0020
500	Motor BECKER 50 Screen C 08/17 PLUS	X.2010/1302170	6-018761-0008
500	Motor BECKER 50 Screen C 12/17 PLUS	X.2010/1302180	6-018761-0012
500	Motor BECKER 50 Screen C 20/17 PLUS	X.2020/1301860	6-018761-0020

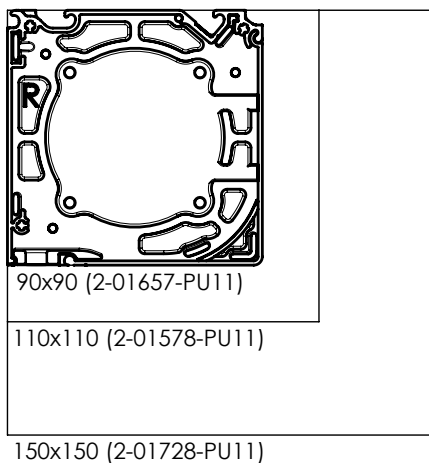
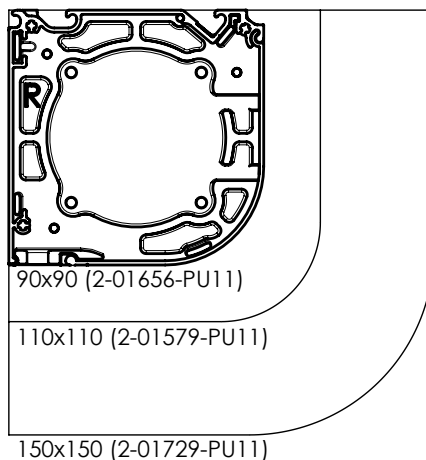
*Pozn.: E=elektronický motor / C=rádiový motor

Motory (ISOTRA BASIC)

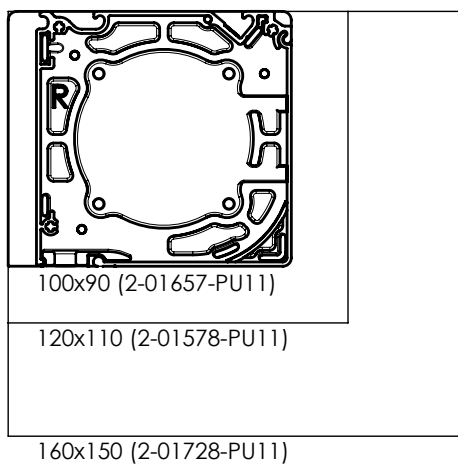
pozice	název položky	obchodní název	číslo výkresu
600	Motor ISOTRA BASIC, 10Nm/17, integr.přijímač, SC zip	X.AM45 10/17S	6-019173-0010
600	Motor ISOTRA BASIC, 15Nm/17, integr.přijímač, SC zip	X.AM45 15/17S	6-019173-0015
600	Motor ISOTRA BASIC, 20Nm/17, integr. Přijímač, SC zip	X.AM45 20/17S	6-019173-0020

SCREEN ALFA-ZIP

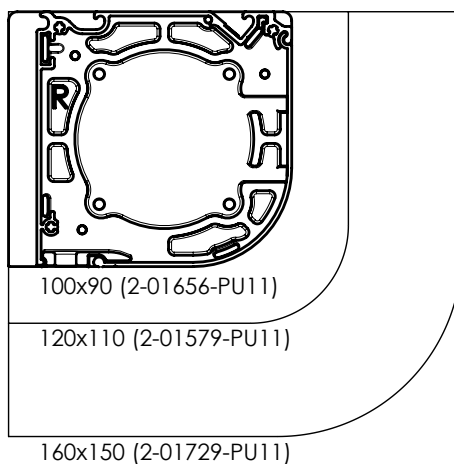
Technická specifikace

Horní profil – hranatý**Horní profil – čtvrtekulatý****Horní profil - hranatý - s rozšířenou bočnicí**

- rozšířenou bočnicí nelze použít pro samonosnou screenovou roletu Alfa-ZIP

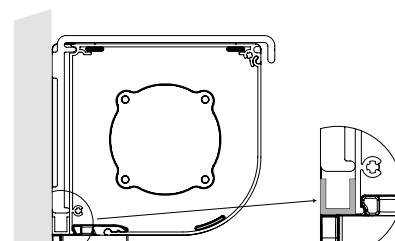
**Horní profil - čtvrtekulatý - s rozšířenou bočnicí**

- rozšířenou bočnicí nelze použít pro samonosnou screenovou roletu Alfa-ZIP

**Zadní části boxu****U-profil – horizontální**

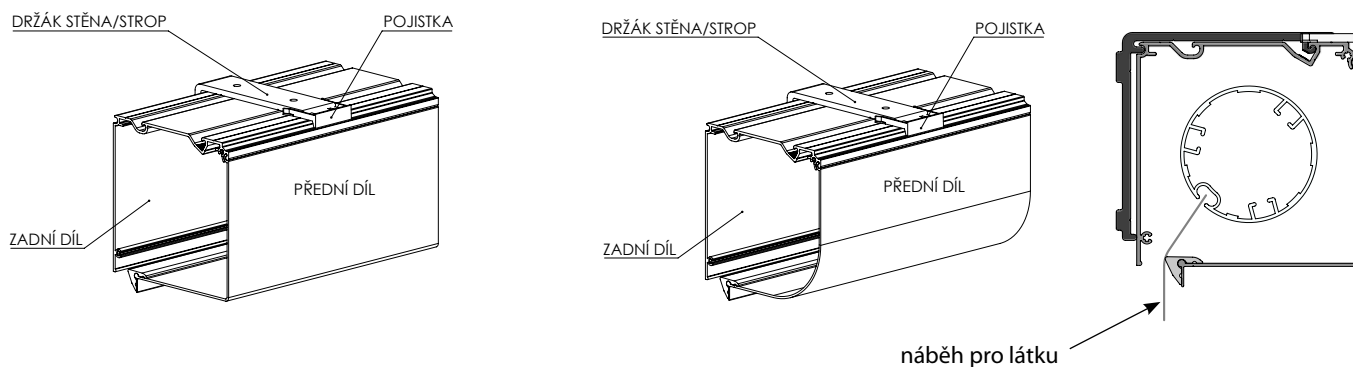
Mezeru mezi boxem a stěnou lze zaplnit horizontálně pomocí U-profilu O rozměrech 10 x 10 x 10 mm, délka je určena šířkou boxu.

Použití: - u vodící lišty A839 a A829



U-profil – horizontální

Držák stěna / strop



Materiál: extrudovaný hliník s práškovým nástřikem
Pro instalaci všech velikostí horního profilu nezávisle na vodících lištách:

Standardní počet držáku stěna/strop:

Šíře rolety [mm]	Standardní počet držáků stěna/strop (box 90, 110, 150)
0 - 1500	2 ks
1501 - 3000	3 ks
3001 - 4500	4 ks
4501 - 6000	5 ks

POZN.:

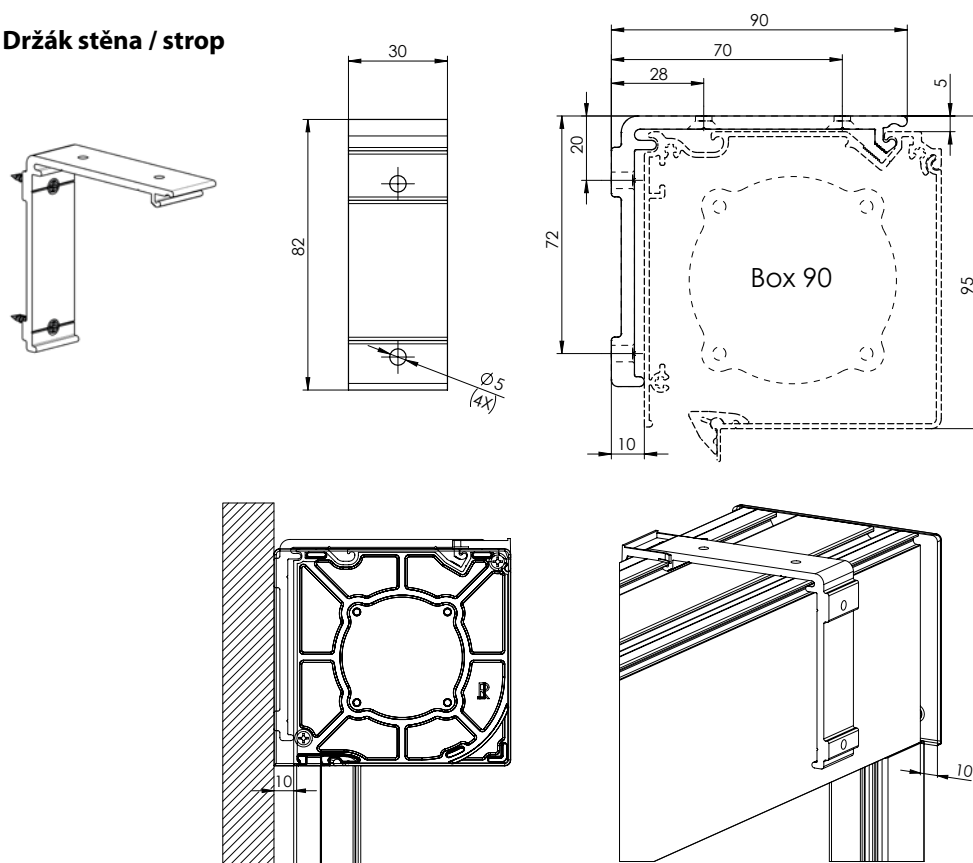
Pro samonosnou screenovou roletu nebude v případě splnění limitních rozměrů \tilde{S}_{MAX} a V_{MAX} dodán montážní profil ani držáky stěna-strop.

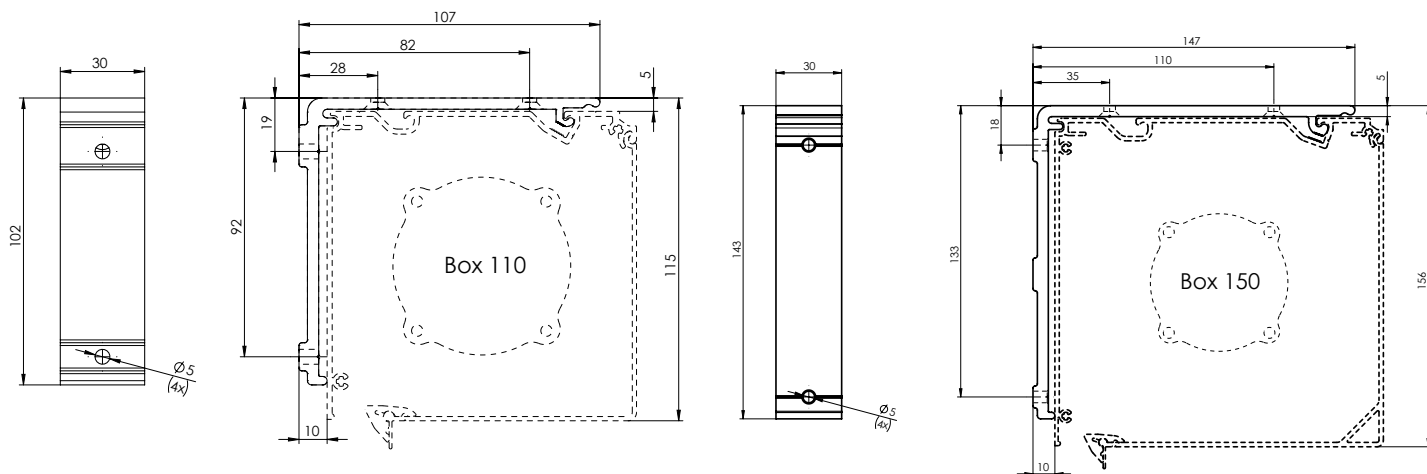
Je-li použit držák stěna/strop, doporučujeme použít vodící lišty typu A829, A839, A828, A837, A838, A865 a A855.

Šířka držáku stěna/strop: 30 mm

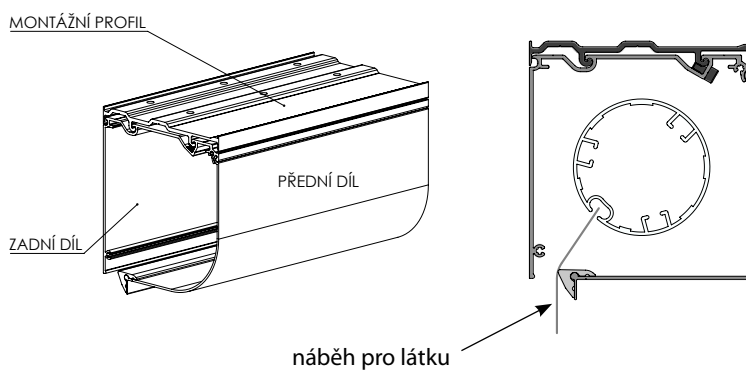
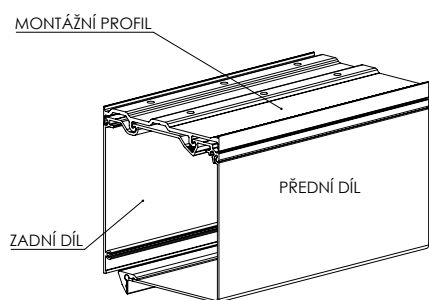
Posouvá zadní stranu horního profilu o 10 mm dopředu stejně jako závěsy vodících lišt.

Držák stěna / strop



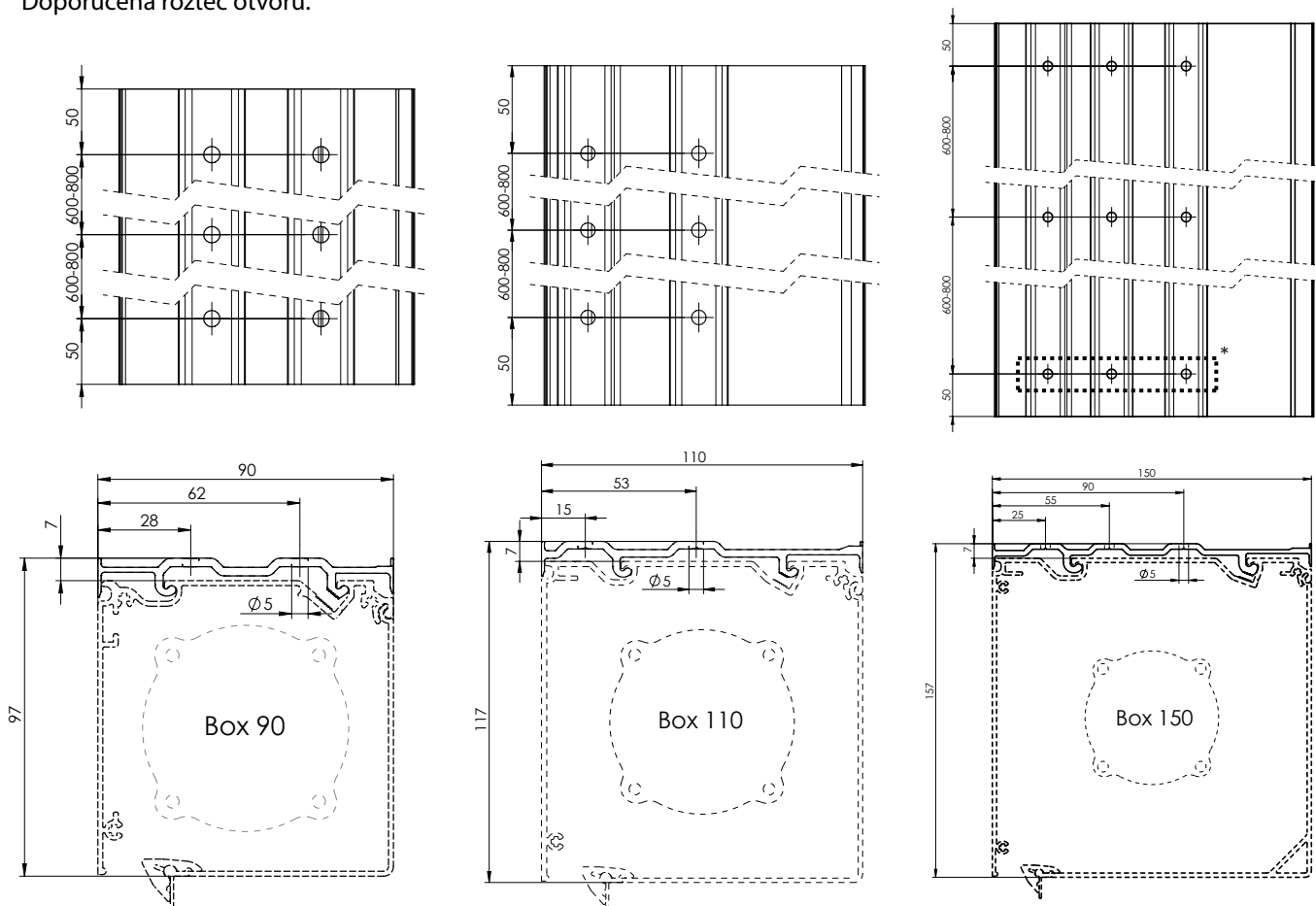


Držák pro pergolu (montážní profil)

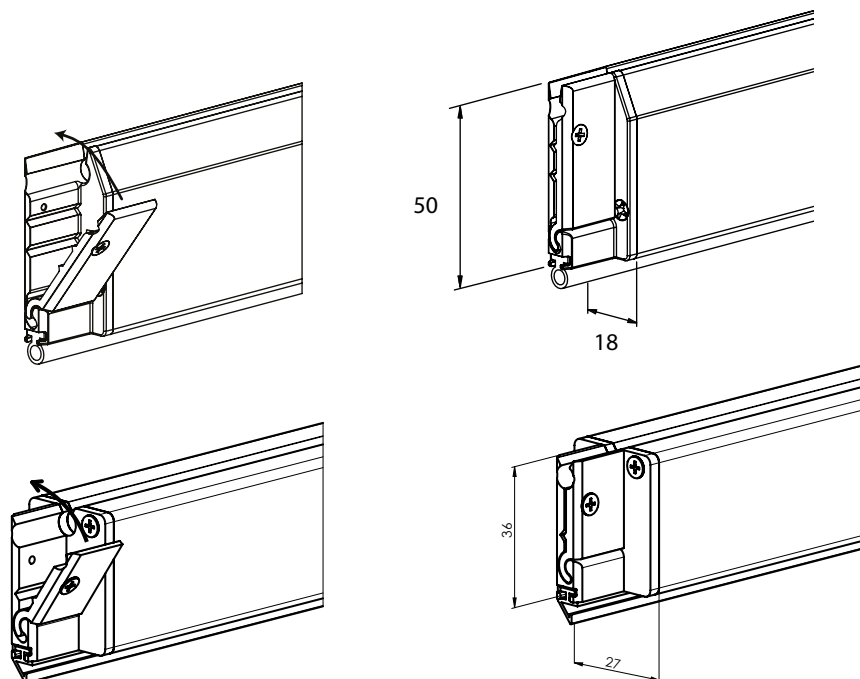


Držák pro pergolu (montážní profil)

Doporučená rozteč otvorů.



Profil dolní velký (7-303495-0000)



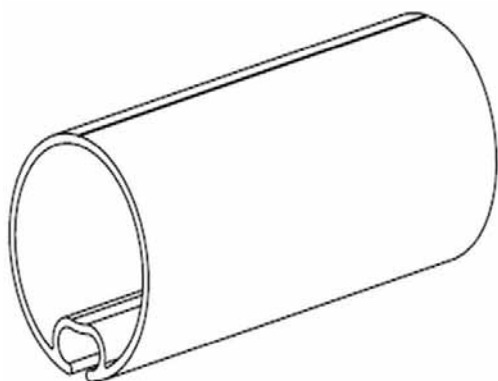
Materiál: extrudované hliníkové profily:

- s práškovým nástřikem
- s prostorem pro zátěžový profil
- s drážkou pro látku
- s drážkou pro těsnicí gumu

Látka je ke spodní liště upevněna pomocí plastového prutu \varnothing 3 mm.

Kluzné bloky - boční krytky pro dobré uchycení látky

Válec navíjecí, pr. 55mm – 6m, pr. 67mm - 6m, pr. 85mm – 6m, pr. 100 mm - 6m (6-014027-0000, 7-303497-0000, 6-016860-0000, 6-018526-00006)



Materiál: extrudovaný hliník pro trubky \varnothing 55 mm a \varnothing 67 mm a pozinkovaná ocel pro trubky \varnothing 85 mm a \varnothing 100 mm.

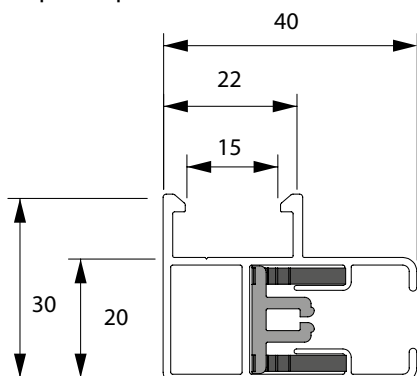
Obsahuje drážku pro připevnění látky pomocí plastového prutu \varnothing 4 mm pro trubku \varnothing 55 mm a \varnothing 67 mm a pomocí plastového prutu \varnothing 6 mm pro trubky \varnothing 85 mm a \varnothing 100 mm.

Vodící lišty pro motor

Materiál: extrudované hliníkové profily s práškovým nástřikem

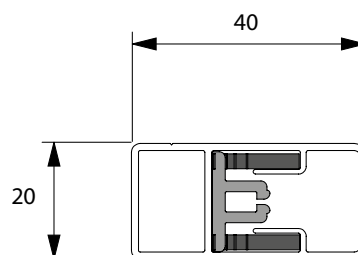
Vodící lišta A839 (7-303494)

- standardní vodící lišta pro upevnění na závěsy nebo malou vzdálenost vzhledem k boční straně (10 mm).
- nelze použít pro samonosnou screenovou roletu



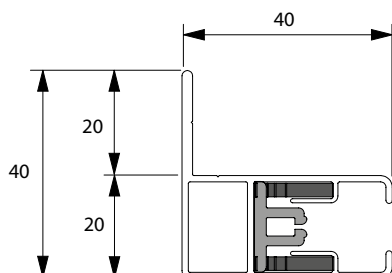
Vodící lišta A830 (7-303492)

- plochá vodící lišta bez závěsů.



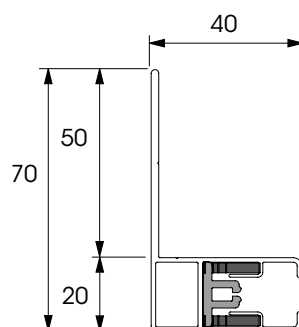
Vodící lišta A838 (7-303493)

- vodící lišta s krátkou montážní přírubou.



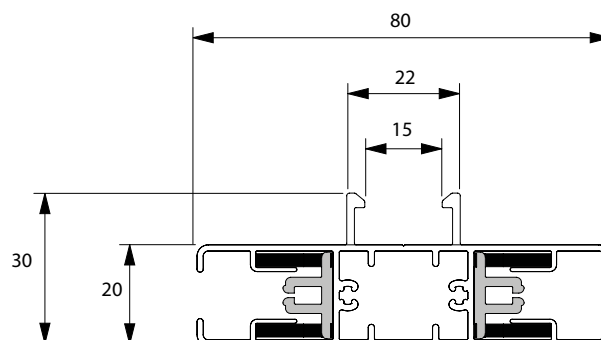
Vodící lišta A837 (6-018856)

- vodící lišta s delší montážní přírubou



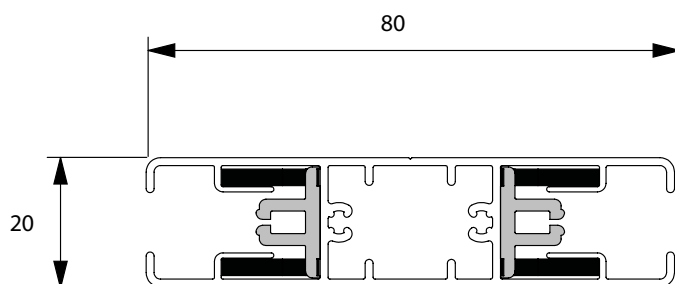
Vodící lišta A865 (6-014420)

- pomocná vodící lišta.
- nelze použít pro samonosnou screenovou roletu



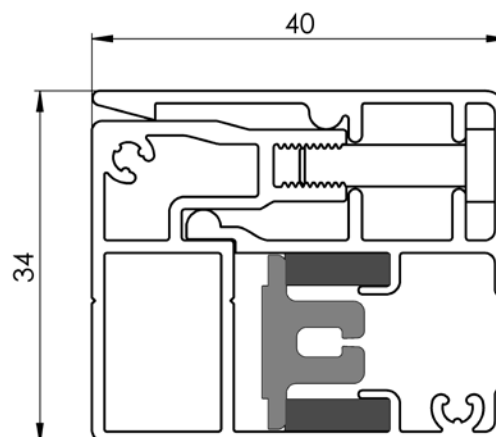
Vodící lišta A866 (6-014421)

- pomocná vodící lišta.



Vodící lišta A840 (7-303695 + 7-303696)

- vodící lišta skládaná, nelze použít pro kliku
- nevhodná pro montáž na rám v kombinaci s držákem stěna/strop

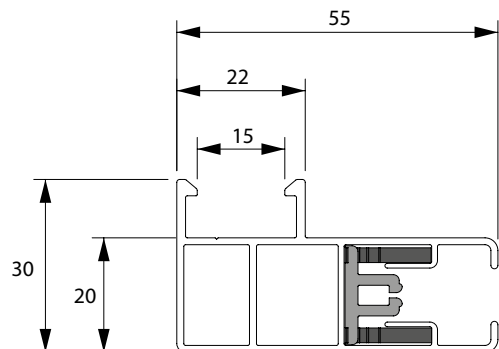


Vodící lišty pro kliku

Materiál: extrudované hliníkové profily s práškovým nástřikem

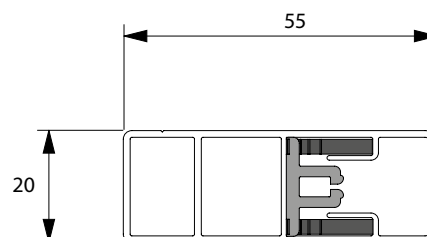
Vodící lišta A829 (6-013989)

- standardní vodící lišta pro upevnění na závěsy nebo malou vzdálenost vzhledem k boční straně (10 mm).
- nelze použít pro samonosnou screenovou roletu



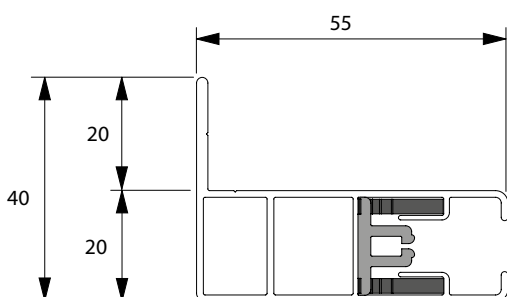
Vodící lišta A820 (6-014152)

- plochá vodící lišta bez závěsů.



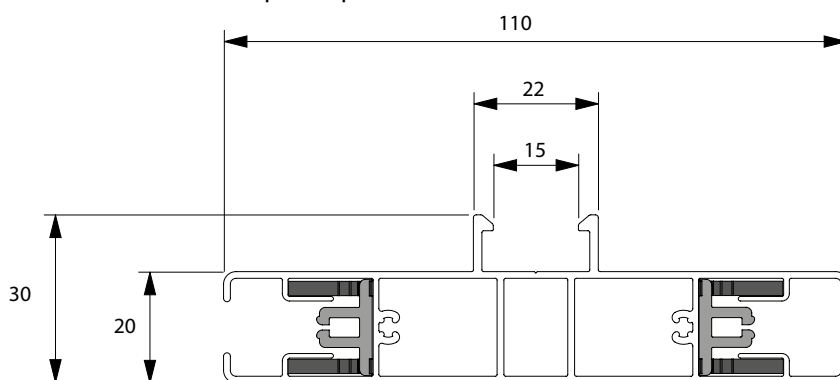
Vodící lišta A828 (6-014153)

- vodící lišta s krátkou montážní přírubou



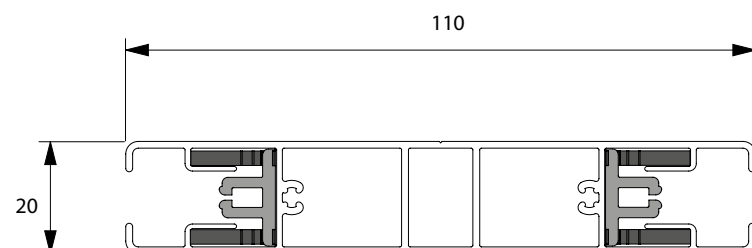
Vodící lišta A855 (6-014827)

- pomocná vodící lišta
- nelze použít pro samonosnou screenovou roletu



Vodící lišta A856 (6-014154)

- pomocná vodící lišta



Vrtání vodících lišt čelně/bočně (z obou stran na krajích 200 mm)

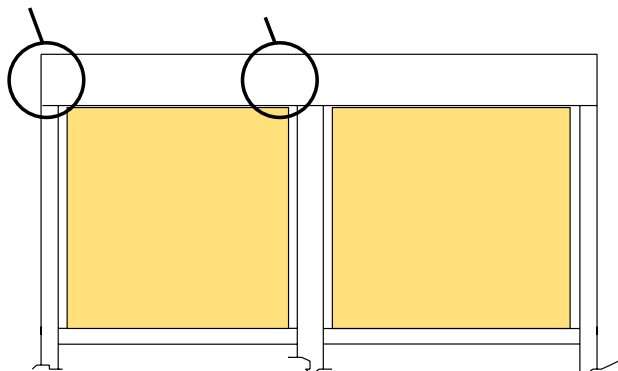
do výšky 1500 mm	2 otvory (krajní)
nad 1500 mm do 3000 mm	3 otvory (2 krajní otvory + 1 otvor na střed)
od 3000 mm do 4500 mm	4 otvory (2 krajní otvory + 2 otvory na střed)
od 4500 mm	5 otvorů (2 krajní otvory + 3 otvory na střed)

Bočnice:

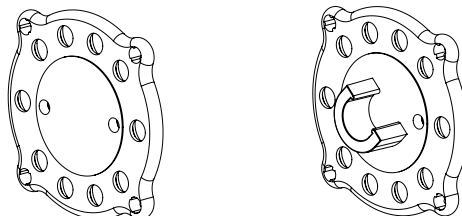
Základní bočnice: - hliníkové bočnice s čepy - tlakový odlitek,
- hliníkové bočnice kompletní s univerzálními nosnými deskami z černého syntetického materiálu.

Středové bočnice: - hliníkové bočnice s čepy - tlakový odlitek,
- drží ložisko u spřažených rolet nebo univerzální nosnou desku.

Základní bočnice Středová bočnice



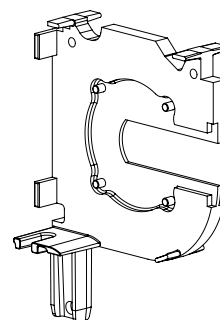
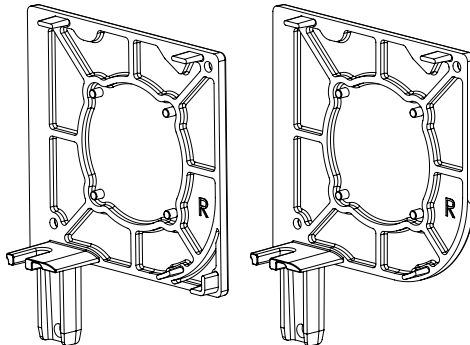
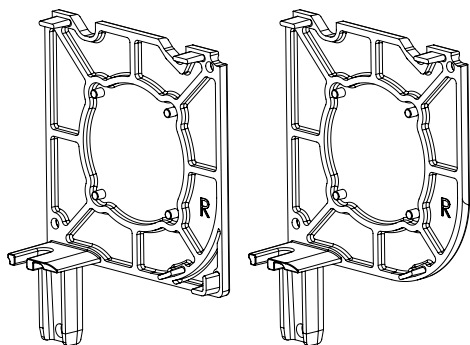
Univerzální nosná deska:



Bočnice pro montážní profil

Bočnice pro držák stěna-strop

Středová bočnice



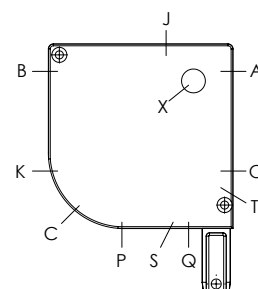
Ovládání umístění - výstup

Typ montáže	Ovládání	O			A			J			T			B			K			
		90	110	150	90	110	150	90	110	150	90	110	150	90	110	150	90	110	150	
A-AE	Motor	x	x	x	x	x	x	o	x	x										
	Klika 45°										x	x	x							
	Klika 90°	x	x	x	x	x	x													
	Klika s okem																			
B-BE	Motor							o	x					x	x			x	x	
	Klika 45°													x	x			x	x	
	Klika 90°													x	x			x	x	
	Klika s okem																			

Typ montáže	Ovládání	P			Q			C		S			X		
		90	110	150	90	110	150	90	110	90	110	150	90	110	
A-AE	Motor									x				x	x
	Klika 45°														
	Klika 90°														
	Klika s okem				o	o									
B-BE	Motor				o	o								x	x
	Klika 45°							x	x						
	Klika 90°														
	Klika s okem				o	o									

- x Ano
- x Možnost pouze s hranatým boxem
- Použití s převodovkou s krátkým okem
- Použití s převodovkou s dlouhým okem
- J Pro montáž strop/nadpraží nebo použití v interiéru, z důvodu průniku vody.
- o Není možné

Ovládací výstupy - klika

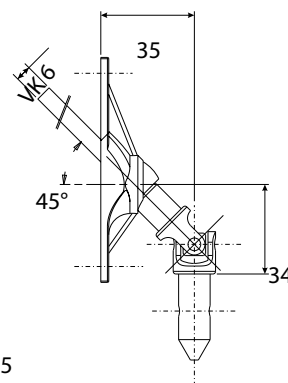
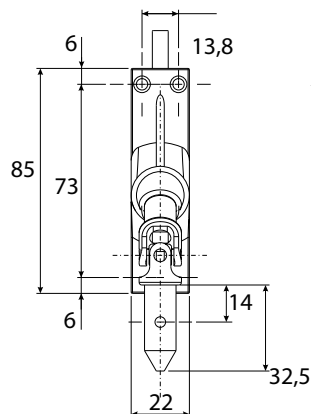
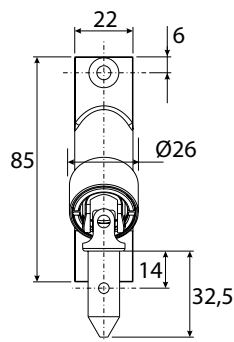


Ovládání - klika

Vnitřní ovládání

Standardní: - šedá plastifikovaná skládací klika,
 - kardanový kloub 90° nebo 45° nebo 0° (materiál kliky: 6 mm hranatý, délka 320 mm).
 - magnetická konzola držící kliku na stěně,
 - délka kliky závisí na výšce rolety: $L = H - 150$ mm (s 90° kloubem), $L = H - 350$ mm (s 45° a 0° kloubem).

Alternativa: - odnímatelná klika se speciální spojkou,
 - bez odnímatelné kliky, se speciální spojkou.



Kardanový kloub 90°

Kardanový kloub 45°

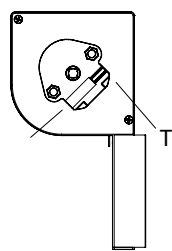
Poznámka: deska kloubového spoje nemůže být upevněna přímo na box, je proto nezbytné zajistit další prostor kolem boxu.

Vnější ovládání

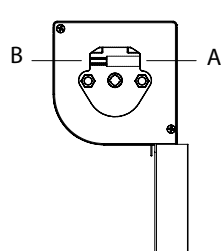
Standardní: - ovládání klikou s okem, odnímatelná klika s hákem, délka 1500 mm.

Alternativa: - jiné délky klik jsou za příplatek.

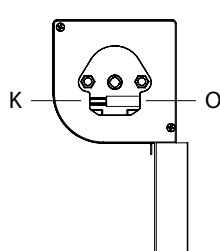
Pozor: zajistěte dostatek místa na straně (± 10 mm) z důvodu otáčení háku kliky v oku.



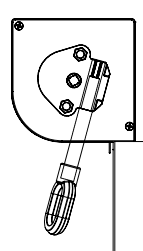
klika 45°
výstup C - T



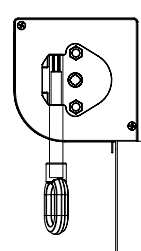
klika 90°
výstup A - B



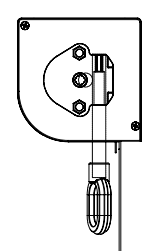
klika 90°
výstup O - K



klika + oko
výstup S

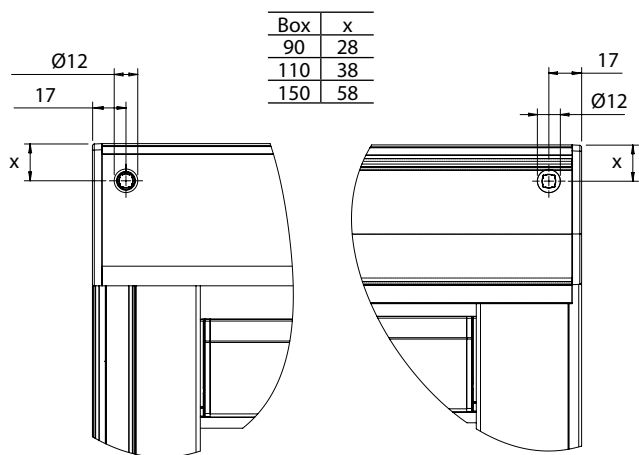


klika + oko
výstup P



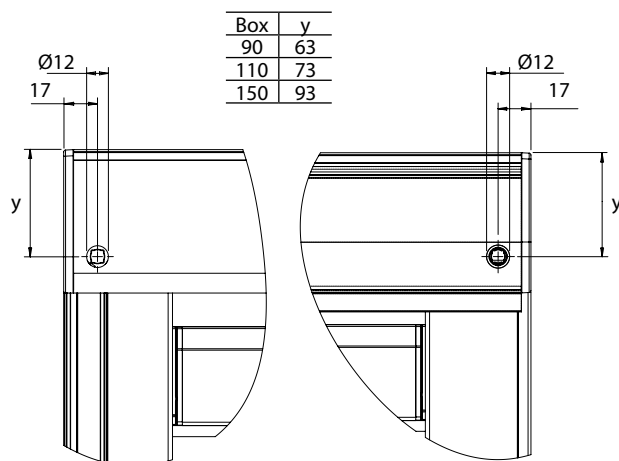
klika + oko
výstup Q

Ovládací výstupy pro kliku přes stěnu



odnímatelná klika 90°
výstup A

odnímatelná klika 90°
výstup B

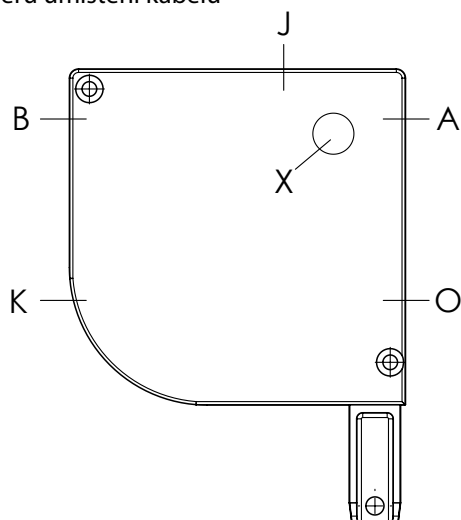


odnímatelná klika 90°
výstup O

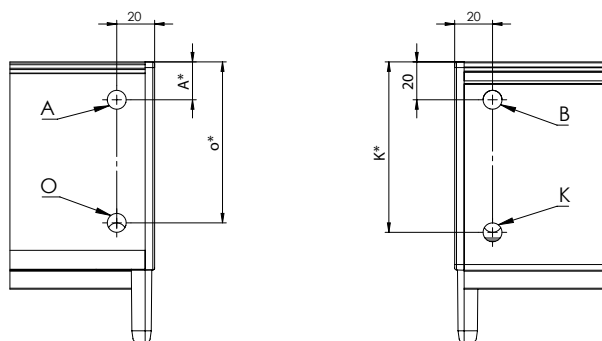
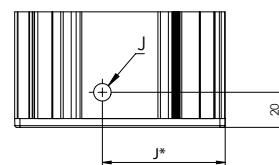
odnímatelná klika 90°
výstup K

Ovládání – motor

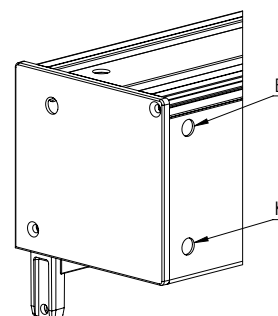
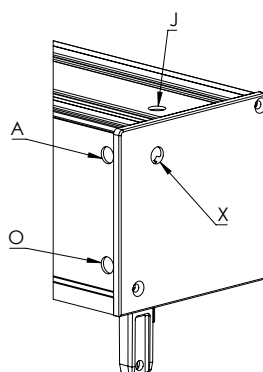
Možnost výběru umístění kabelu



vlevo, vývod X (z bočnice) pouze pro box 110, 150
vpravo, vývod X (z bočnice) pouze pro box 110, 150



Box	A*	J*	K*	O*
90	30	45	70	65
110	20	70	90	85
150	30	75	130	125



Screenové rolety

Je možné použít jeden box pro 2 až 3 screenové rolety.

DVC: rolety přímo vedle sebe

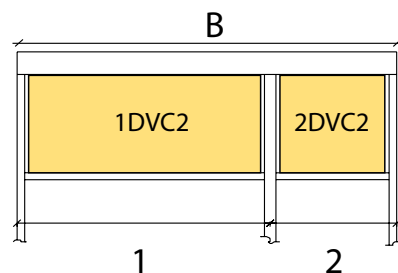
- S vodícími lištami uprostřed: A865/A866 - pro motor
A855/A856 - pro kliku

Možné s 1, 2 nebo 3 ovládními.

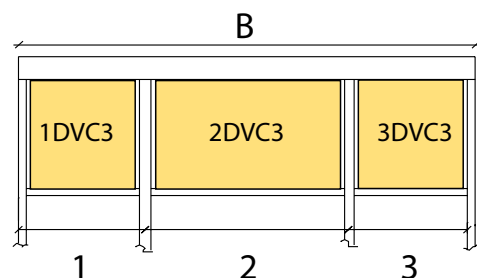
- Minimální šířka jednotlivé screenové rolety závisí na typu ovládní.
- Maximální celková šířka závisí dle typu ovládní.
- Ovládní klikou a elektrické ovládní lze spřáhnout až na 6 m.
- Doporučuje se ovládací jednotku instalovat k největší roletě.

Spřáženou verzi nelze použít u ALFA90 pro provedení kliky a pro ALFA150 (kliky, motor).

Spřáženou verzi nelze použít pro samonosnou screenovou roletu Alfa-ZIP.



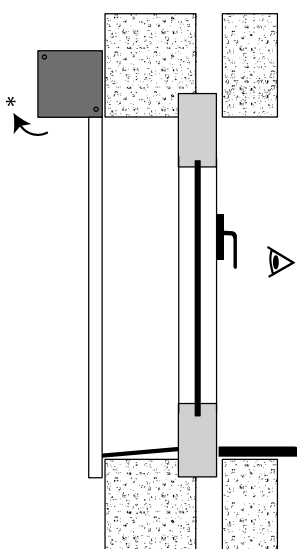
1DVC2 - 1. roleta ve společném boxu ze 2
2DVC2 - 2. roleta ve společném boxu ze 2



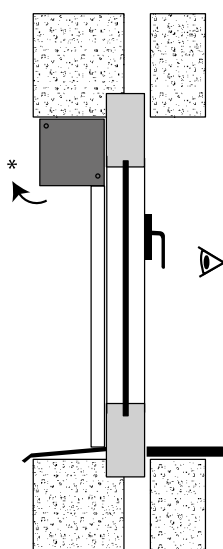
1DVC3 - 1. roleta ve společném boxu ze 3
2DVC3 - 2. roleta ve společném boxu ze 3
3DVC3 - 3. roleta ve společném boxu ze 3

Typy montáže

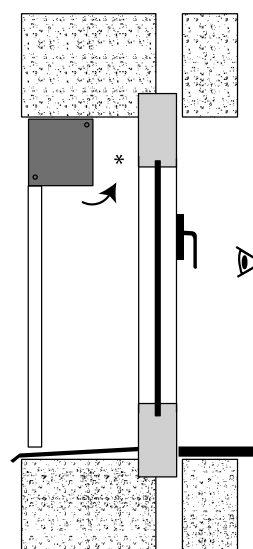
Typ A-AE (na stěně)



Typ A-AE (do špalety)



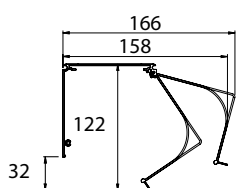
Typ B-BE (do špalety) *



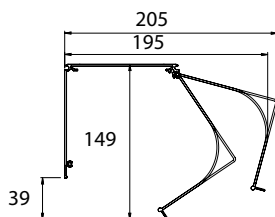
- A - návín k oknu „A“ (standard)
- AE - návín k oknu „AE“ (exteriér světlejší)
- B - návín od okna „B“
- BE - návín od okna „BE“ (exteriér světlejší)

* prostor pro otevření boxu

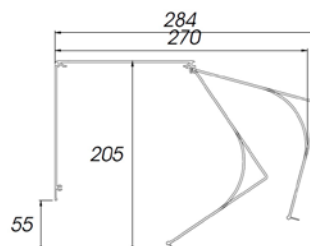
Typ 90



Typ 110



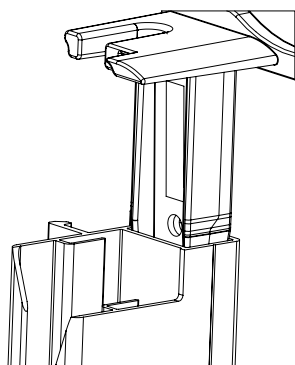
Typ 150



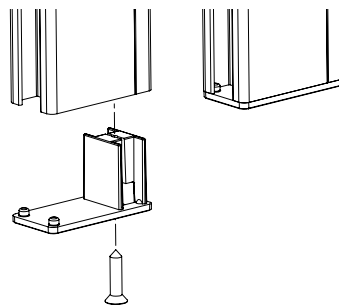
Montáž na čepy

Box se montuje do vodících lišt. Lišty se pohybují po čepch konzol.

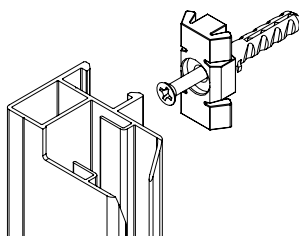
Montáž na čepy



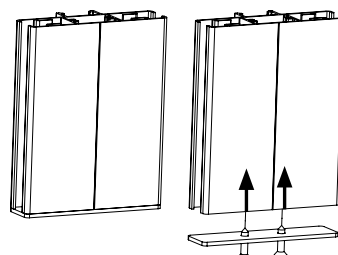
Koncový doraz



Závěsy pro vodící lišty A829, A839, A855, A865



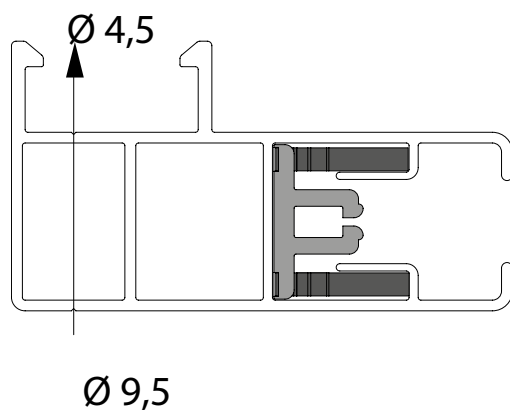
Koncový doraz na pomocné vodící liště



S koncovými Al dorazy na spodní straně pro doraz lišty; tloušťka 2 mm.

Některé vodící lišty mohou být dodány s předem vyvrtanými otvory.

Vrtání na čelní straně:



Vodící lišty pro vyvrtané otvory na čelní straně:

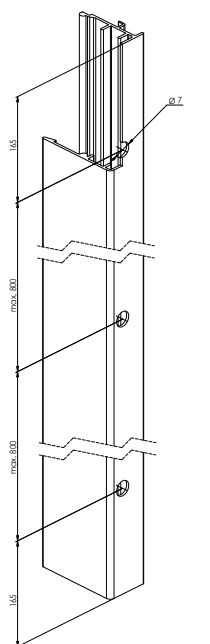
Vrtání	A829/A839	A820/A830	A828/ A837/A838	A855/A865	A856/A866
čelní strana	ANO	ANO	NE	ANO	ANO

*A820/A830 standard předvrtané

*A829/A839 vrtané jen na žádost

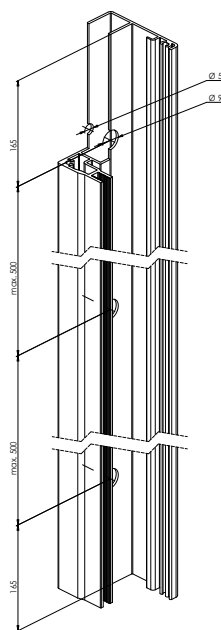
A840: vrtání čelně/bočně

A840 vrtání uzávěru



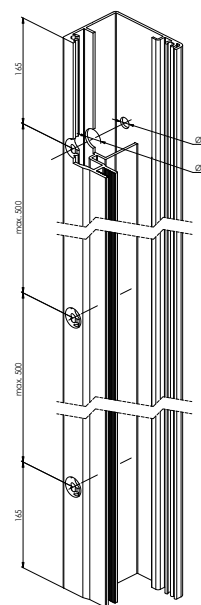
Vrtání uzávěru

A840b vrtání bočně



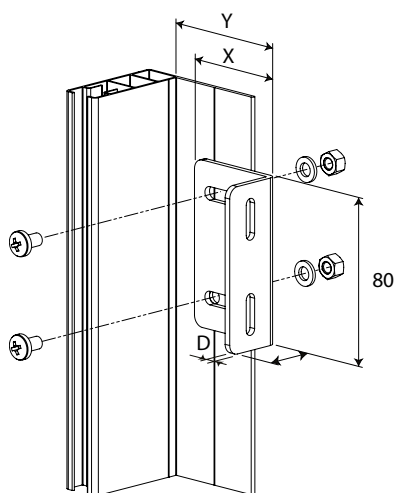
Vrtání boční

A840c vrtání čelně



Vrtání čelně

Držák pro vodící lišty A828, A837 a A838:



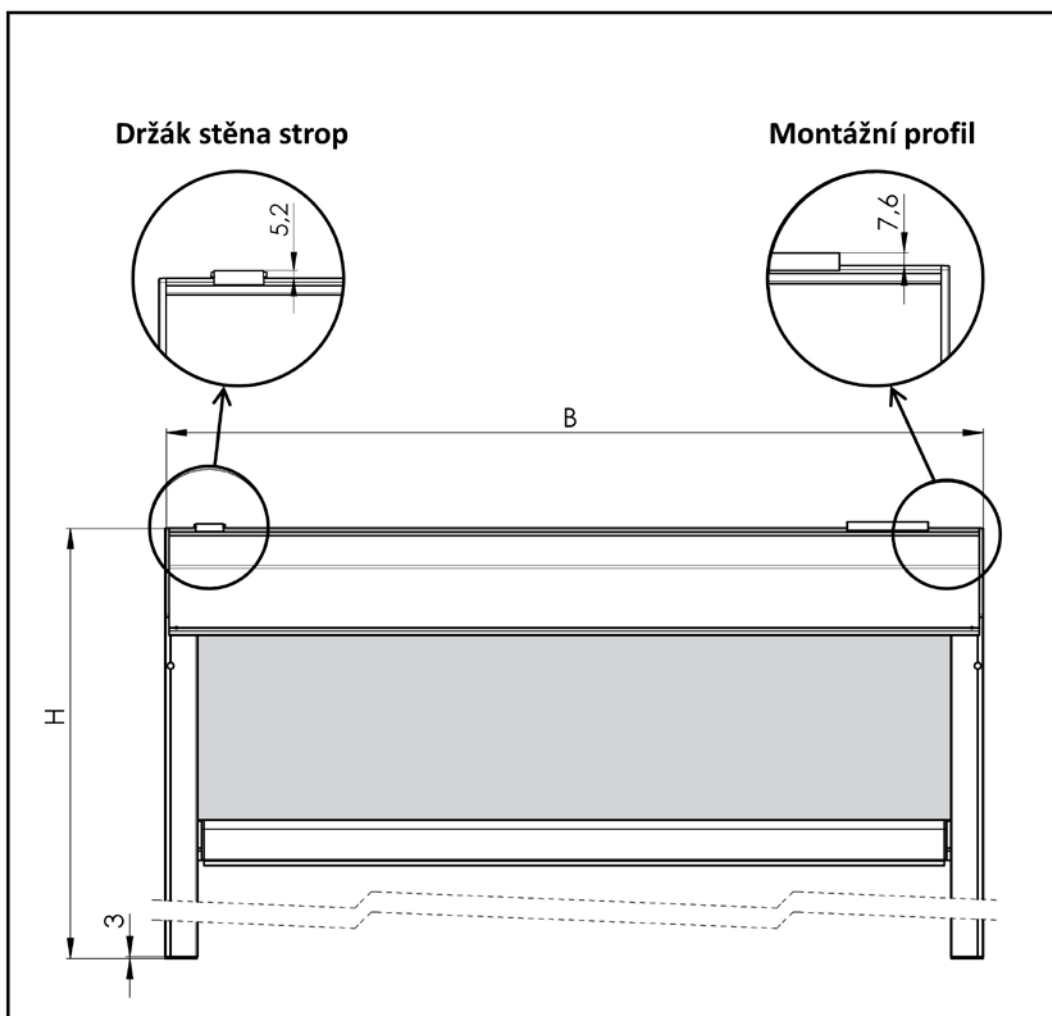
X × H × D	X	Y	číslo výkresu
50 × 30 × 3	50	50–65	6-014549-0000
60 × 30 × 3	60	60–75	6-014550-0000
100 × 30 × 3	100	100–115	6-014552-0000
130 × 30 × 3	130	130–145	6-014542-0000

SCREEN ALFA-ZIP

Vyměření screenové rolety ALFA-ZIP

Konečná šířka B = vzdálenost mezi bočnicemi.

Konečná výška H = výška včetně boxu a koncovek vodicích lišt (tloušťka koncovek vodicích lišt = 3 mm) vyjma držáku stěna/strop nebo vyjma montážního profilu.



Montáž screenové rolety ALFA-ZIP

Existuje několik způsobů instalace screenové rolety v závislosti na instalační situaci.

Pozn.: Pro samonosné provedení montáže screenové rolety postupujte dle varianty A, metody 2.

Varianta A: použití držáků stěna /strop

Metoda 1. Upevnění boxu pomocí držáků stěna/strop, nasunutí vodicích lišt na čep bočnice a zajištění vodicích lišt šrouby.

Metoda 2. Umístění kompletní sestavy boxu a vodicích lišt do okenního otvoru nebo nad něj a zajištění šrouby (požívá se v případě, že není místo pro nasunutí vodicích lišt na čep bočnice např. z důvodu parapetu nebo pro samonosné provedení screenové rolety).

METODA 1. Upevnění boxu pomocí držáků stěna/strop, nasunutí vodicích lišt na čep bočnice a zajištění vodicích lišt šrouby.

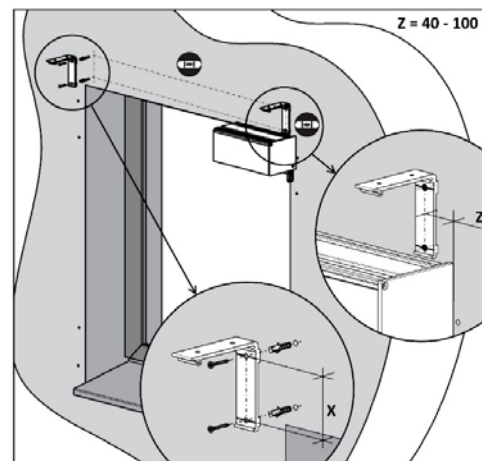
Typ boxu	X
90	52 mm
110	73 mm
150	115 mm



vodováha

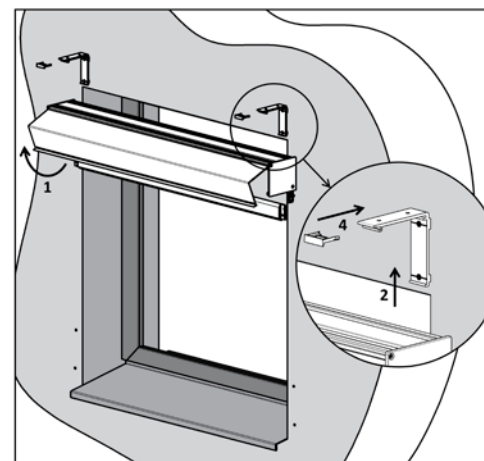
Krok 1: Vyvrtnání otvorů pro držáky stěna/strop

1. Umístěte držáky stěna/strop na montážní plochu. Horní otvory použijte pro montáž na strop a zadní otvory pro montáž na stěnu.
2. Box musí být dokonale vodorovný, a proto se ujistěte, zda jsou držáky stěna/strop řádně vyrovnané. K tomu použijte hadicovou vodováhu a olovnici nebo jiný vhodný nástroj.
3. Držáky stěna/strop musí být umístěny ve vzdálenosti 40-100 mm od okrajů boxu. Jakékoliv další držáky se montují rovnoměrně rozložené podél šířky boxu a jejich účelem je zabránit prohýbání širších boxů.



Krok 2: Upevnění boxu na držák stěna/strop

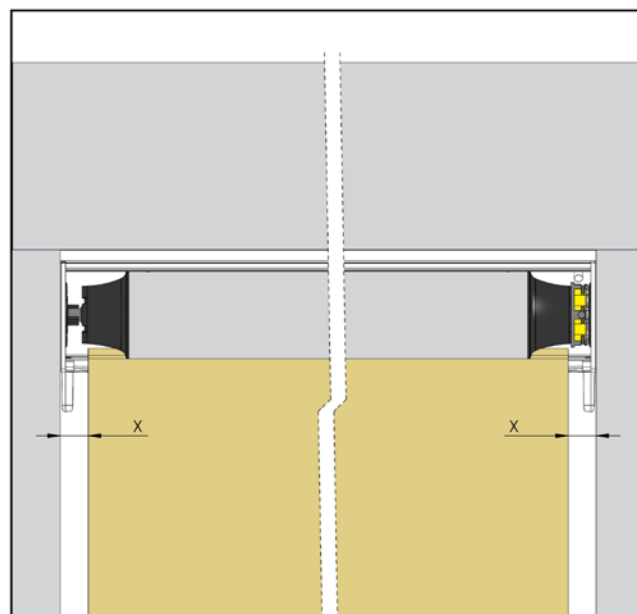
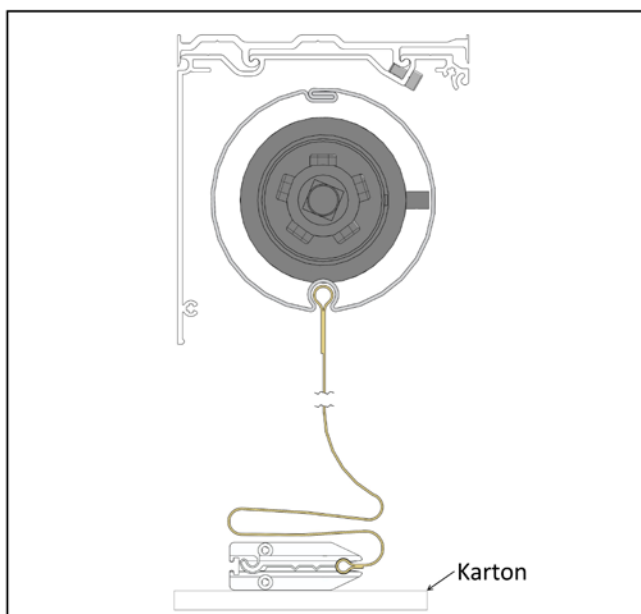
1. Odmontujte přední víko boxu.
2. Nasadte box do držáků stěna/strop.
3. Ujistěte se, že je box správně nasazen na všech držácích.
4. Nasadte a zatlačte pojistky, které musí zacvaknout do správné polohy.



Krok 3: Vycentrování látky v boxu

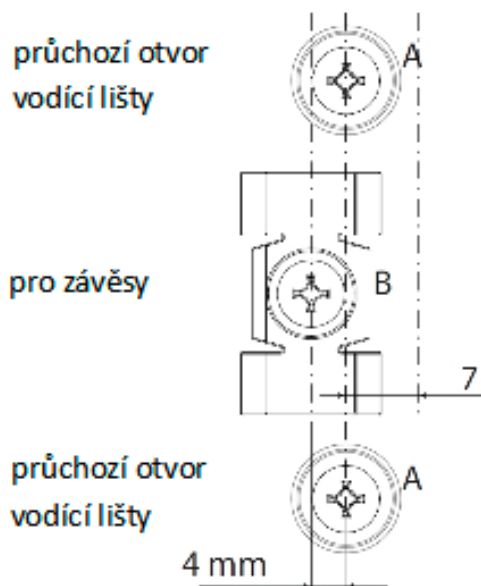
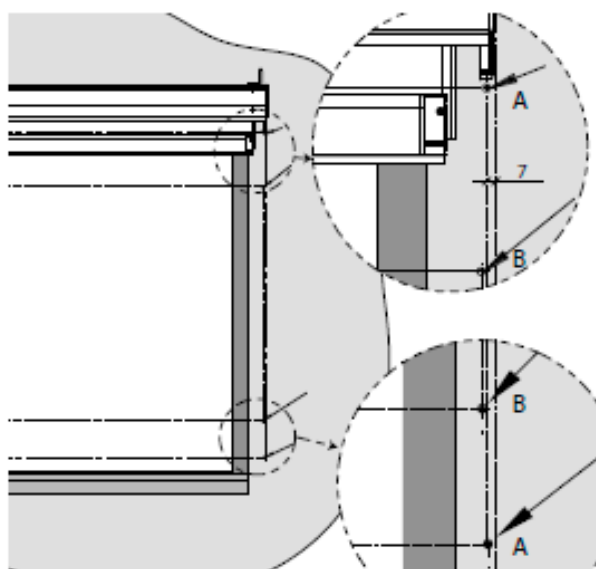
1. Sjedte s látkou tak, ať se úplně odmotá z válce (látka zůstane nasunutá v drážce válce). Dbejte při tom na to, aby nedošlo k ušpinění látky a poškození spodního profilu.
2. Vycentrujte látku na válci tak, aby byla na středu boxu (ne na středu válce)
3. Zkontrolujte, zda se látka navíjí rovnně → proveďte 2-3 kontrolní cykly (POZOR! Nejsou nastaveny koncové dorazy na motoru!)

Kontrolu ukončete tak, aby spodní lišta byla cca. 15 cm pod boxem

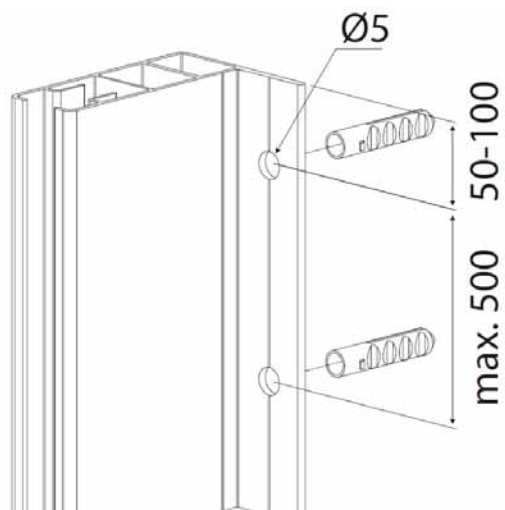


Krok 4: Vyvrtnání otvorů pro vodící lišty**Vodící lišty A839, A829:**

1. Na stěně nebo jiné montážní ploše vyznačte otvory, jež se mají vrtat.
2. K tomu použijte předvrtané vodící lišty.
3. A jsou v obrázku označeny otvory pro uchycení vodících lišt.
4. B jsou v obrázku označeny otvory pro závěsy.

**Vodící lišty A830, A820:**

Pro uchycení vodících lišt A830, A820 použijte předvrtané otvory v lištách.

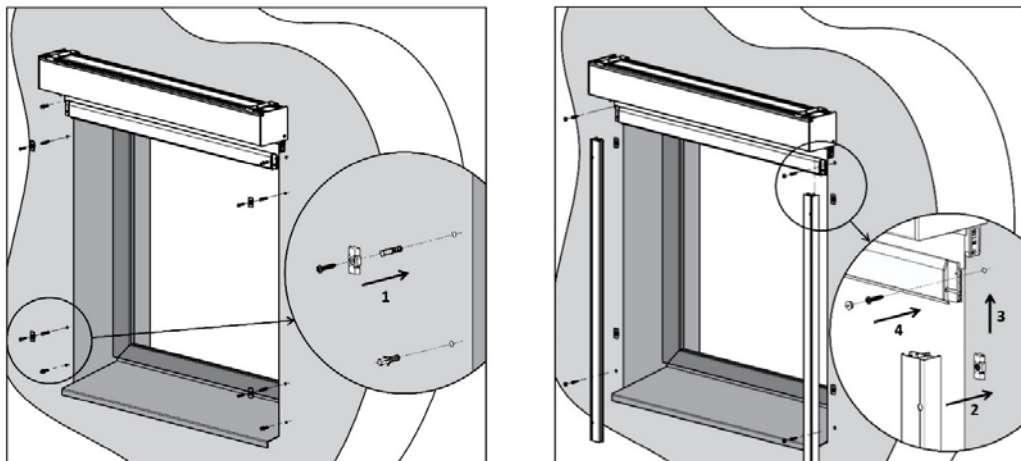
Vodící lišty A838, A828, A837:

*A840 – viz. návod na montáž sládané vodící lišty A840

Krok 5: Montáž vodicích lišt

Vodicí lišty A839, A829:

1. Upevněte závěsy na montážní plochu.
2. Čelně nacvakněte vodicí lišty na závěsy.
3. Nasuňte vodicí lišty na čepy bočnic a ujistěte se, zda se koncovky spodní lišty správně zasunuly do drážek vodicích lišt a zda se zip na látce zasunul do plastové vložky ve vodicí liště.
4. Přišroubujte vodicí lišty k montážní ploše přes otvory A.

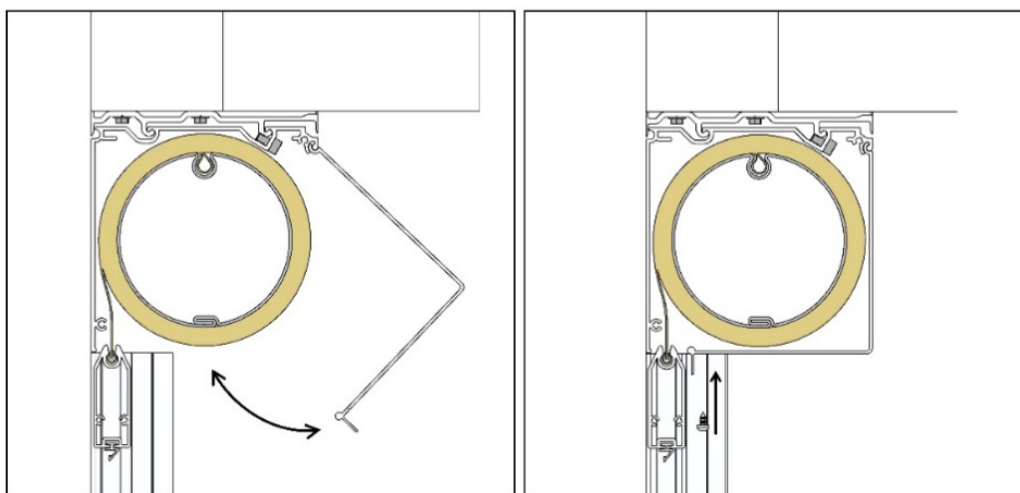


Vodicí lišty A830, A820, A838, A828, A837:

Nasuňte vodicí lišty na čepy bočnic a přišroubujte je k montážní ploše přes otvory A.

Krok 6: Nasazení předního víka

Namontujte zpět přední víko boxu.



Krok 7: Nastavení motoru

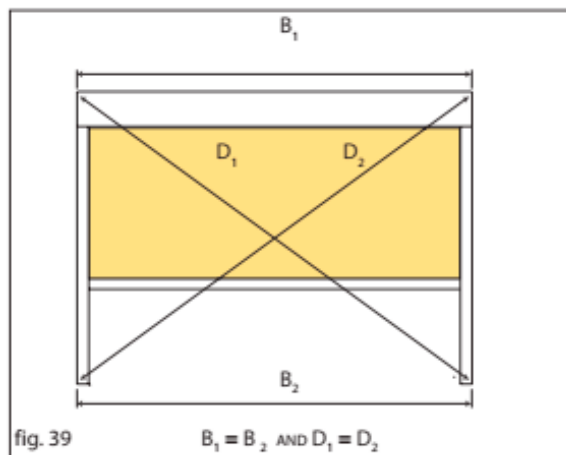
Je nutné byly zapojeny kabely motoru dle nákresu od dodavatele a musí být prováděny vyškolenými odborníky. Během zapojování musí být celé elektrické vedení bez proudu. Motory se nacházejí v továrním nastavení a při montáži je nutné provést nastavení dle typu motoru a návodu výrobce, včetně koncových dorazů. (viz. Návod na motor)
POZOR! Nikdy nesmí být překročena spodní koncová poloha. Mohlo by tak dojít k opačnému návinu látky a poškození rolety.

Krok 8: Kontrola montáže

Vždy se ujistěte, zda je roleta správně namontována:

1. Nejprve ověřte, zda je box **namontován vodorovně**.
2. Ověřte, zda jsou obě vodící lišty navzájem rovnoběžné a zároveň kolmé k boxu.
3. Změřte a porovnejte navzájem úhlopříčky s přesností na milimetry.

Pokud box a vodící lišty nejsou správně namontovány, spodní lišta se bude do boxu vždy navíjet zešikma, což způsobí zvlnění látky nebo její vytrhávání z plastové vložky ve vodící liště.



Metoda 2. Umístění kompletní sestavy boxu a vodících lišt do okenního otvoru nebo nad něj a zajištění šrouby (používá se v případě, že není místo pro nasunutí vodících lišt na čep bočnice např. z důvodu parapetu nebo pro samonosné provedení screenové rolety).

Typ boxu	X
90	52 mm
110	73 mm
150	115 mm

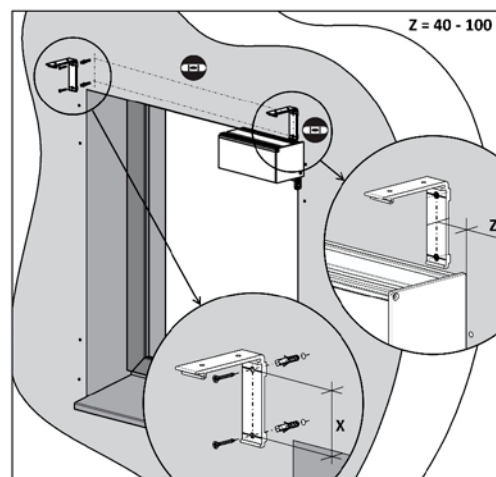


vodováha

Krok 1: Vyvrtání otvorů pro držáky stěna/strop

1. Umístěte držáky stěna/strop na montážní plochu. Horní otvory použijte pro montáž na strop a zadní otvory pro montáž na stěnu.
2. Box musí být dokonale vodorovný, a proto se ujistěte, zda jsou držáky stěna/strop řádně vyrovnané. K tomu použijte hadicovou vodováhu a olovnici nebo jiný vhodný nástroj.
3. Držáky stěna/strop musí být umístěny ve vzdálenosti 40-100 mm od okrajů boxu. Jakékoliv další držáky se montují rovnoměrně rozložené podél šířky boxu a jejich účelem je zabránit prohýbání širších boxů.

Pro samonosné provedení vynechejte krok 1 a pokračujte krokem 2.

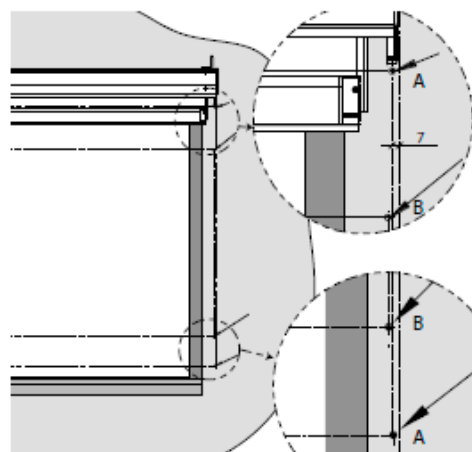


Krok 2: Vyvrtání otvorů pro vodící lišty

Vodící lišty A839, A829:

1. Na stěně nebo jiné montážní ploše vyznačte otvory, jež se mají vrtat. K tomu použijte předvrtané vodící lišty.
2. A jsou v obrázku označeny otvory pro uchycení vodících lišt.
3. B jsou v obrázku označeny otvory pro závěsy.

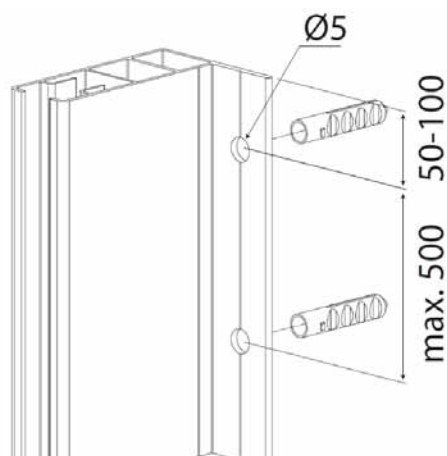
Upevněte závěsy na montážní plochu.



Vodicí lišty A830, A820:

Pro uchycení vodicích lišt A830, A820 použijte předvrtané otvory v lištách.

Pro montáž vodicích lišt je nutné použít vruty s podložkou nebo s větší opěrnou plochou hlavy.

Vodicí lišty A838, A828, A837:

*A840 – viz. návod na montáž skládané vodicí lišty A840

Krok 3: Nasunutí vodicích lišt na čepy bočnice

1. Položte box rolety na kartonový obal (dbejte na to, abyste nepoškodili povrchovou úpravu).
2. Poté nasuňte předvrtané vodicí lišty na čepy bočnice.
3. Ujistěte se, zda se koncovky spodní lišty správně zasunuly do drážek vodicích lišt a zda se zip na látce zasunul do plastové vložky ve vodicí liště.

Krok 4: Usazení boxu a vodicích lišt

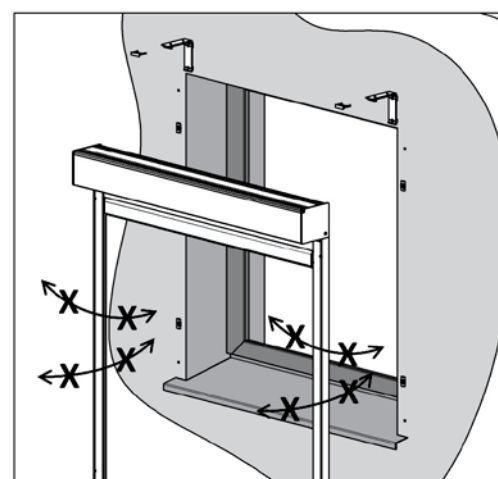
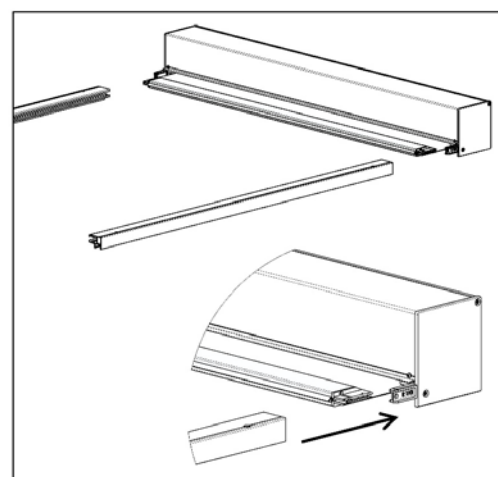
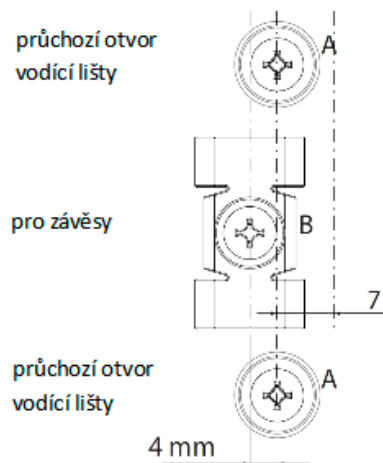
1. Zvedněte box s vodicími lištami. Toto provádějte min. se 2 osobami v závislosti na celkové šířce boxu.
2. Umístěte kompletní sestavu do okenního otvoru.

Při montáži je nutné dbát zvýšené opatrnosti, aby nedošlo ke zlomení trnu bočnice.

Samonosné provedení rolety nevyužívá montážní profil ani držák „stěna-strop“ a je tedy přirozený mírný průhyb boxu v šířce rolety. Tento průhyb vytváří optickou mezeru mezi horní hranou boxu a podhledem, kde je samonosný screen namontovaný.



Pozor! Dávejte pozor, abyste neodlomili čepy tím, že vodicí lišty posunete příliš dopředu, dozadu nebo stranou.

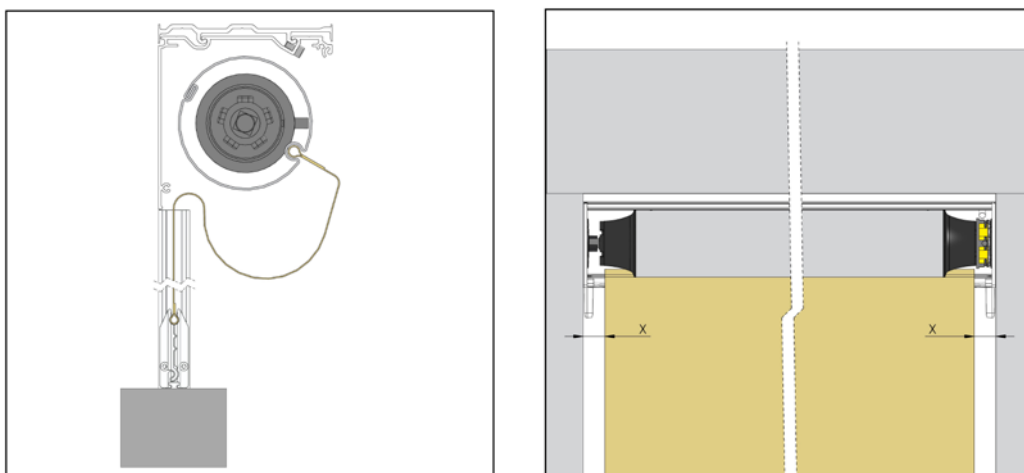


Krok 5: Upevnění boxu na držáky stěna/strop a přišroubování vodicích lišt

1. Nasadíte box do držáků stěna/strop.
2. Ujistěte se, že je box správně nasazen na všech držácích.
3. Nasadíte a zatlačíte pojistky, které musí zacvaknout do správné polohy.
4. U vodicích lišt A839,829 je čelně nacvaknete na závěsy a přišroubujte k montážní ploše přes otvory A.
5. U vodicích lišt A830, 820, A838, A828, A837 je přišroubujte k montážní ploše přes otvory A

Krok 6: Vycentrování látky v boxu

1. Sjedte s látkou tak, ať se úplně odmotá z válce (látka zůstane nasunutá v drážce válce). Dbejte při tom na to, aby nedošlo k ušpinění látky a poškození spodního profilu.
2. Vycentrujte látku na válci tak, aby byla na středu boxu (ne na středu válce)
3. Zkontrolujte, zda se látka navíjí rovně → proveďte 2-3 kontrolní cykly (POZOR! Nejsou nastaveny koncové dorazy na motoru!)
4. Kontrolu ukončete tak, aby spodní lišta byla cca. 15 cm pod boxem.



Krok 7: Nastavení motoru

Je nutné byly zapojeny kabely motoru dle nákresu od dodavatele a musí být prováděny vyškolenými odborníky. Během zapojování musí být celé elektrické vedení bez proudu. Motory se nacházejí v továrním nastavení a při montáži je nutné provést nastavení dle typu motoru a návodu výrobce, včetně koncových dorazů. (viz. Návod na motor)

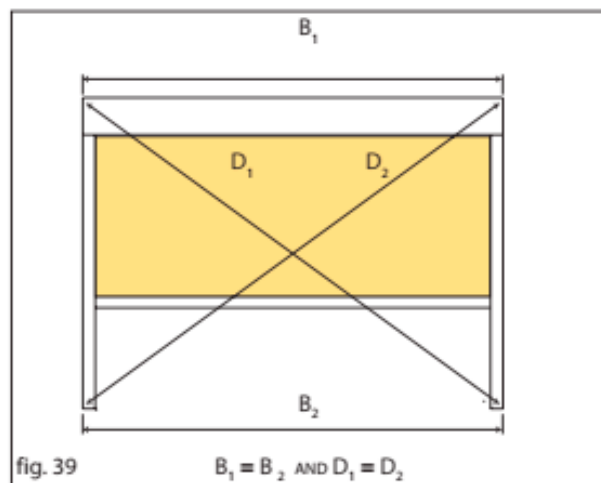
POZOR! Nikdy nesmí být překročena spodní koncová poloha. Mohlo by tak dojít k opačnému návinu látky a poškození rolety.

Krok 8: Kontrola montáže

Vždy se ujistěte, zda je roleta správně namontována:

1. Nejprve ověřte, zda je box **namontován vodorovně**.
2. Ověřte, zda jsou obě vodicí lišty navzájem rovnoběžné a zároveň kolmé k boxu.
3. Změřte a porovnejte navzájem úhlopříčky s přesností na milimetry.

Pokud box a vodicí lišty nejsou správně namontovány, spodní lišta se bude do boxu vždy navíjet zešikma, což způsobí zvlnění látky nebo její vytrhávání z plastové vložky ve vodicí liště.



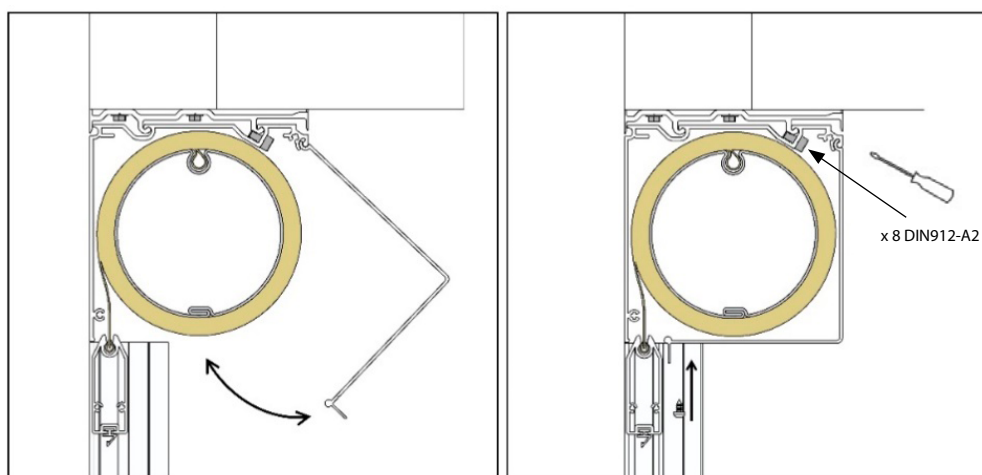
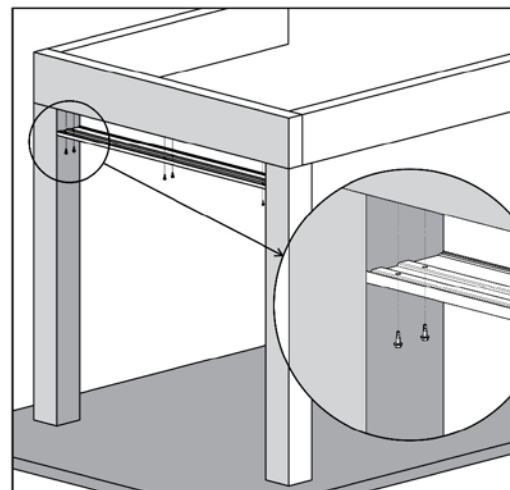
Varianta B: použití montážního profilu

Krok 1: Upevnění montážního profilu

1. Umístěte profil na montážní plochu a označte si místa dle předvrtaných otvorů. **Montážní plocha musí být dokonale vodorovná!**
2. Předvrtejte otvory dle použitého spojovacího materiálu a našroubujte montážní profil.

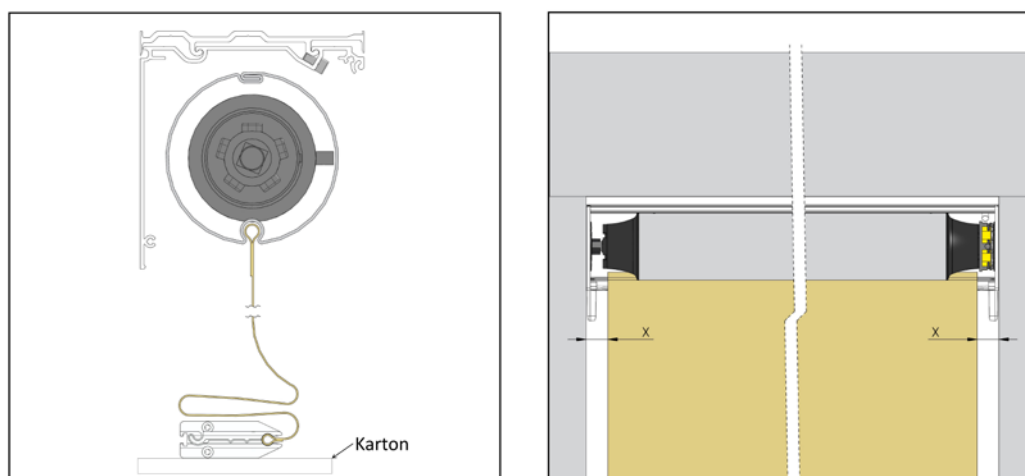
Krok 2: Upevnění boxu na montážní profil

1. Odmontujte přední víko boxu
2. Nasadte box do montážního profilu
3. Ujistěte se, že je box správně nasazen po celé délce v obou zámčích.
4. Našroubujte příbalené šrouby M4 do předvrtaných otvorů v boxu.



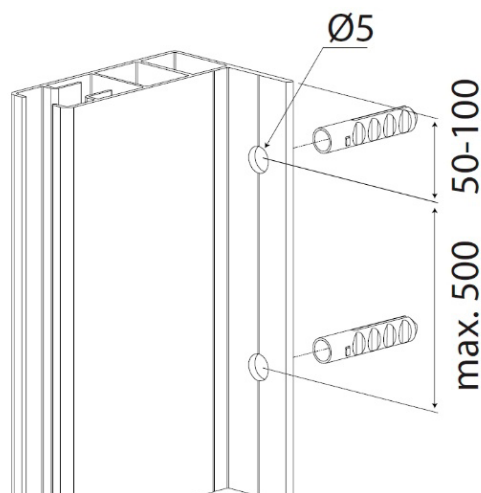
Krok 3: Vycentrování látky v boxu

1. Sjedte s látkou tak, ať se úplně odmotá z válce (látka zůstane nasunutá v drážce válce). Dbejte při tom na to, aby nedošlo k ušpinění látky a poškození spodního profilu.
2. Vycentrujte látku na válci tak, aby byla na středu boxu (ne na středu válce)
3. Zkontrolujte, zda se látka navíjí rovně → proveďte 2-3 kontrolní cykly (POZOR! Nejsou nastaveny koncové dorazy na motoru!)
Kontrolu ukončete tak, aby spodní lišta byla cca. 15 cm pod boxem.

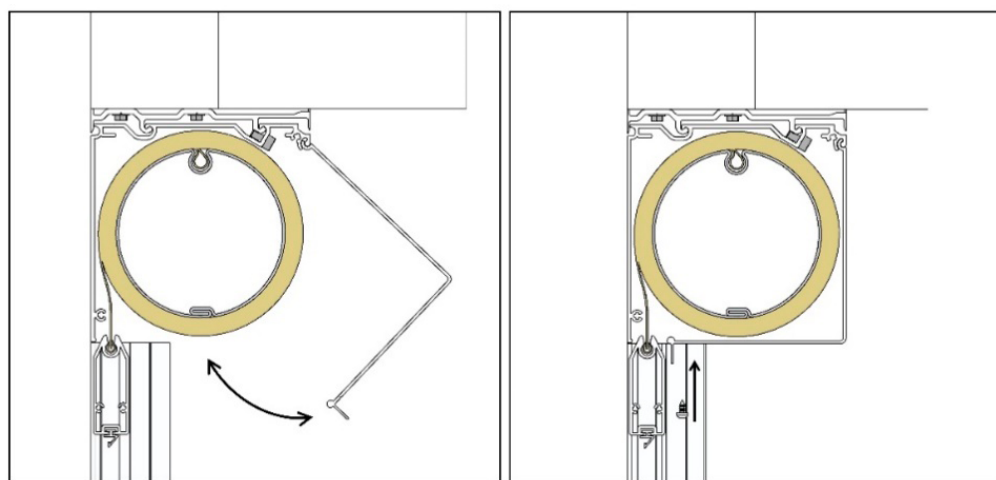


Krok 4: Montáž vodících lišt

1. Nasuňte vodící lišty na čepy bočnic.
2. Ujistěte se, zda se koncovky spodní lišty správně zasunuly do drážek vodících lišt a zda se zip na látce zasunul do plastové vložky ve vodící liště.
3. Přišroubujte vodící lišty.

**Krok 5: Nasazení předního víka**

Namontujte zpět přední víko boxu.

**Krok 6: Nastavení motoru**

Je nutné byly zapojeny kabely motoru dle nákresu od dodavatele a musí být prováděny vyškolenými odborníky. Během zapojování musí být celé elektrické vedení bez proudu. Motory se nacházejí v továrním nastavení a při montáži je nutné provést nastavení dle typu motoru a návodu výrobce, včetně koncových dorazů. (viz. Návod na motor)

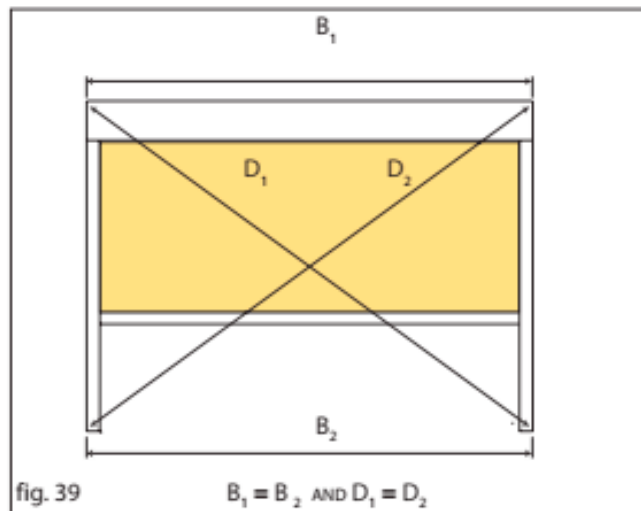
POZOR! Nikdy nesmí být překročena spodní koncová poloha. Mohlo by tak dojít k opačnému návinu látky a poškození rolety.

Krok 7: Kontrola montáže

Vždy se ujistěte, zda je roleta správně namontována :

1. Nejprve ověřte, zda je box **namontován vodorovně**.
2. Ověřte, zda jsou obě vodící lišty navzájem rovnoběžné a zároveň kolmé k boxu.
3. Změřte a porovnejte navzájem úhlopříčky s přesností na milimetry.

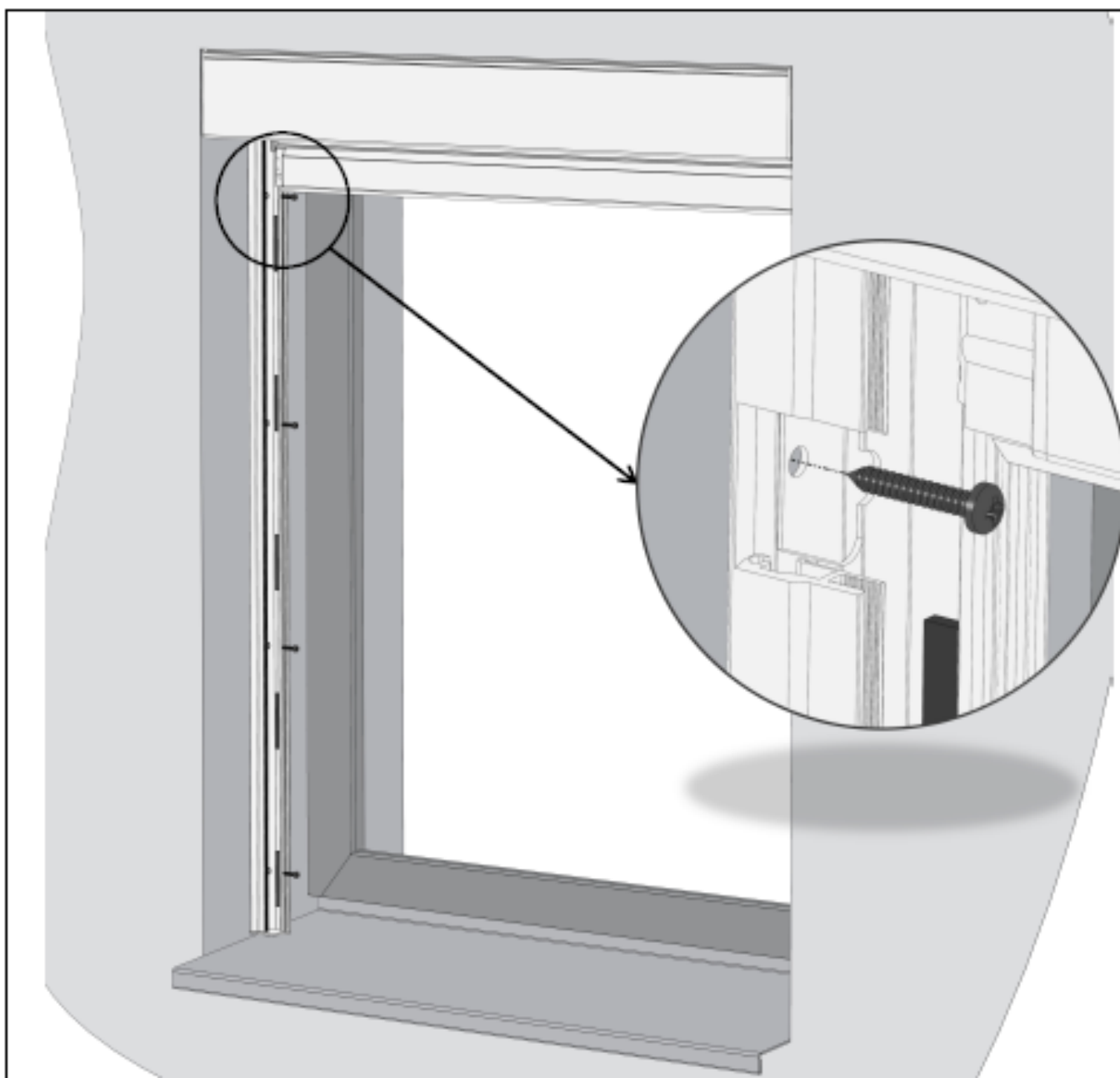
Pokud box a vodící lišty nejsou správně namontovány, spodní lišta se bude do boxu vždy navíjet zešikma, což způsobí zvlnění látky nebo její vytrhávání z plastové vložky ve vodící liště.



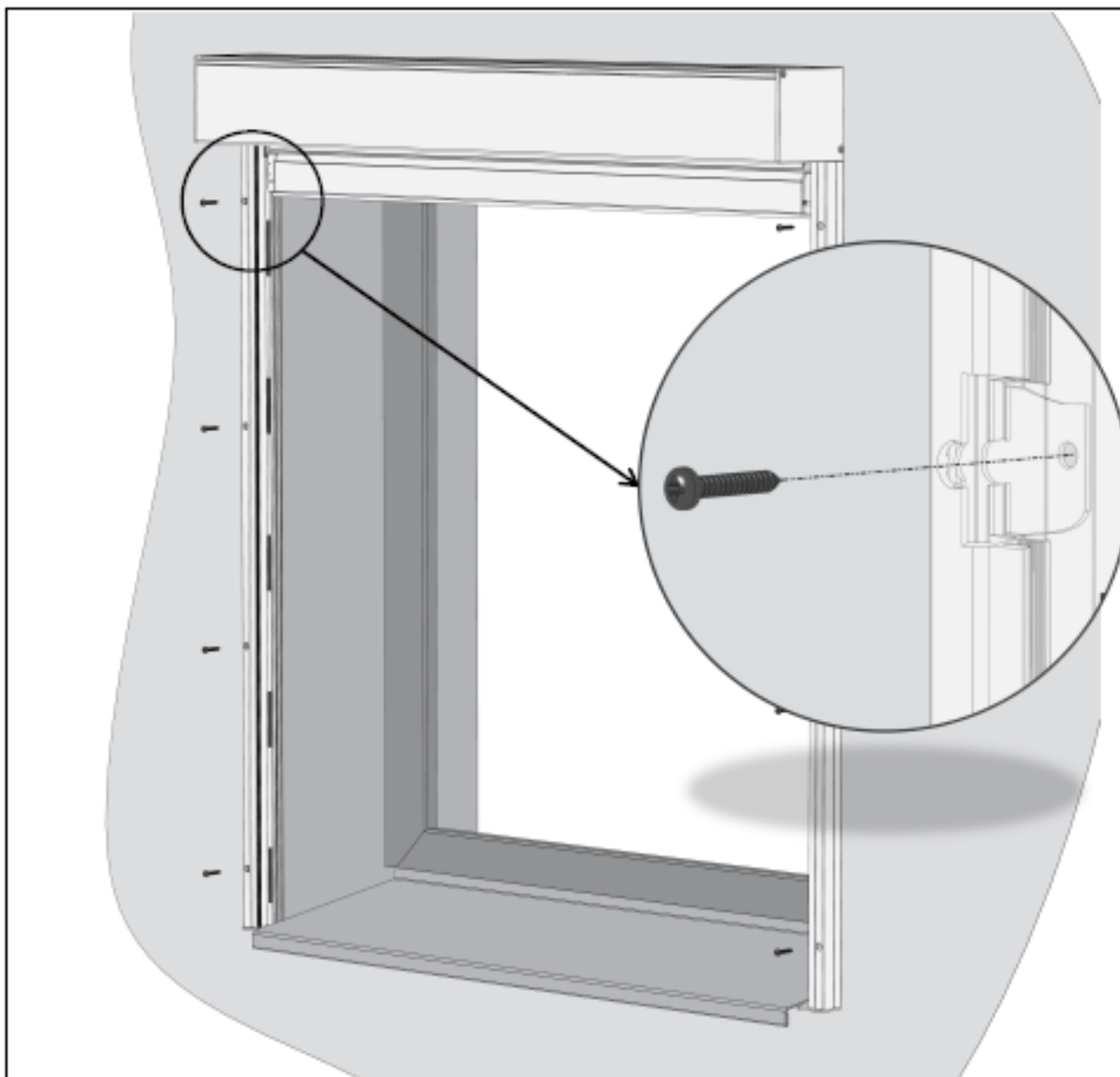
* Montáž - skládaná vodící lišta A840

1. Montáž vodící lišty

1.a Boční montáž vodící lišty

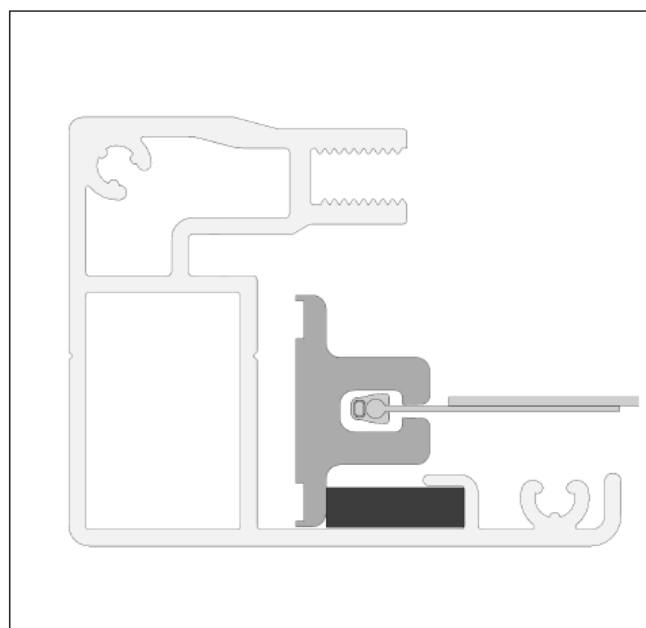
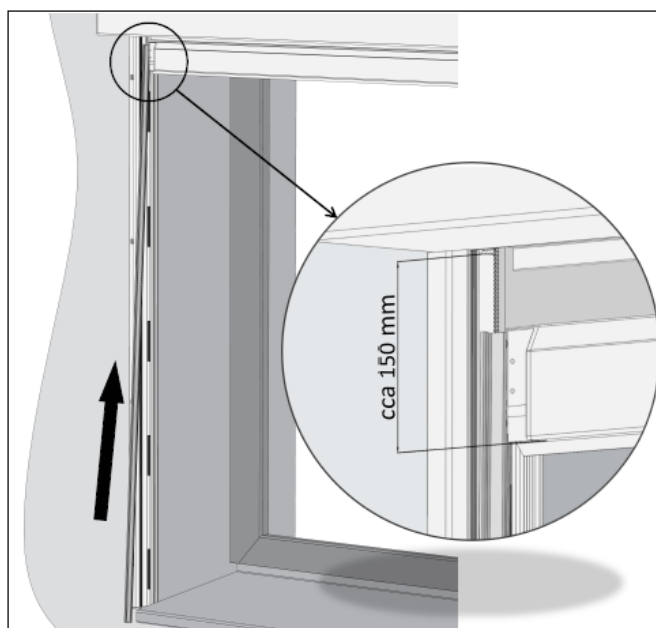


1.b Čelní montáž vodící lišty

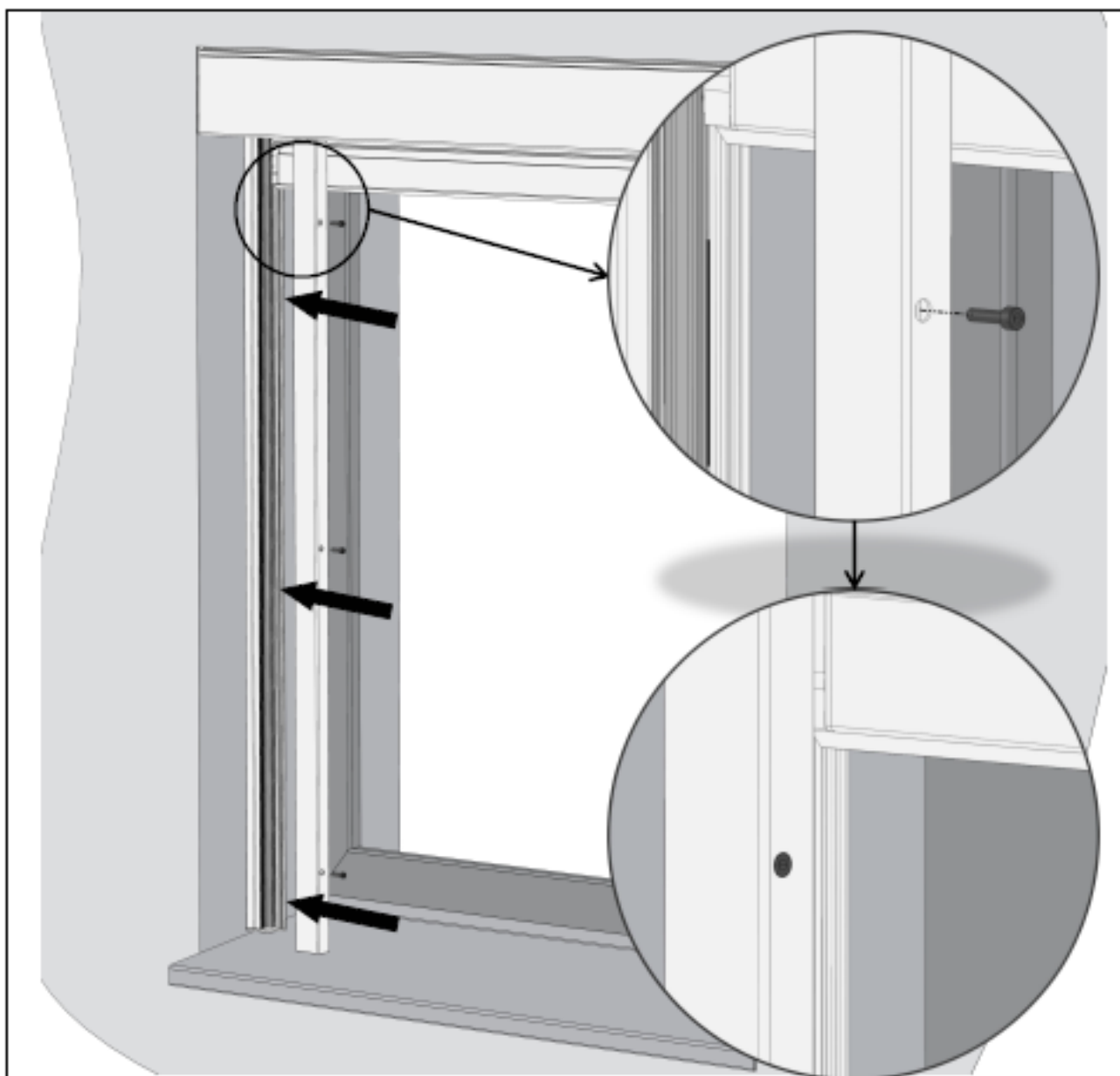


2. Nasazení zipového profilu

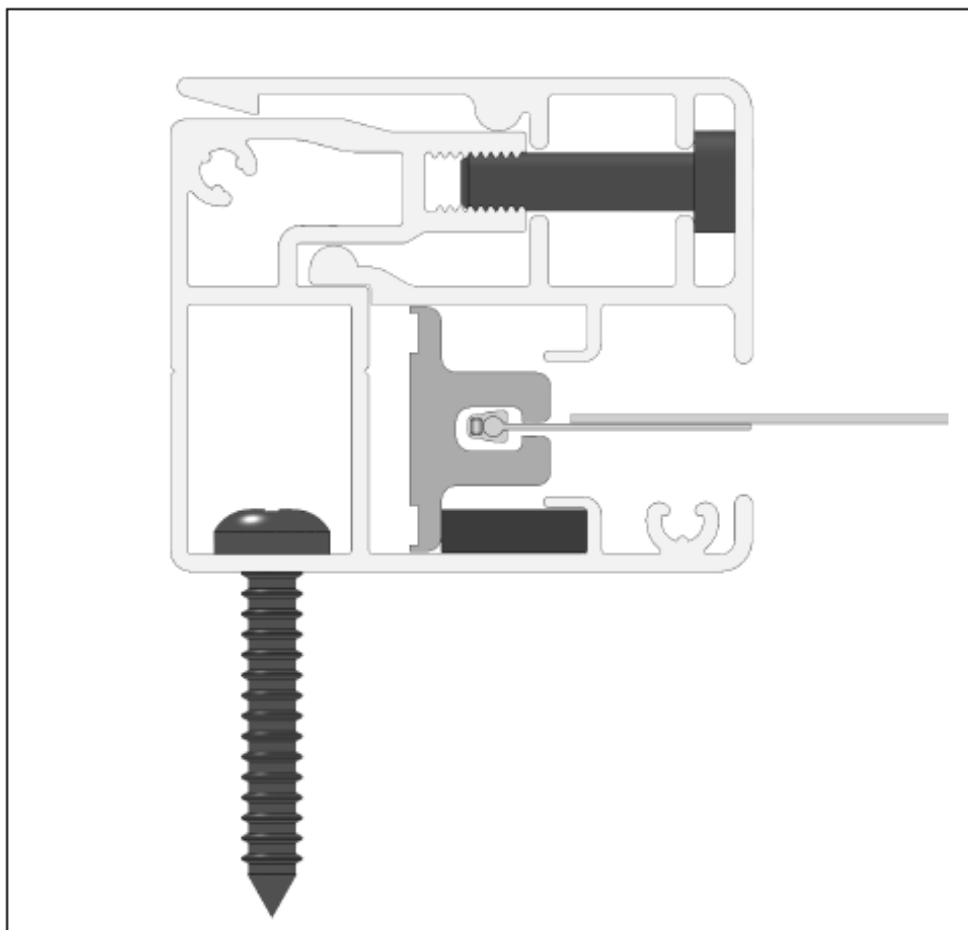
Řez lištou A840 po nasazení zipového profilu



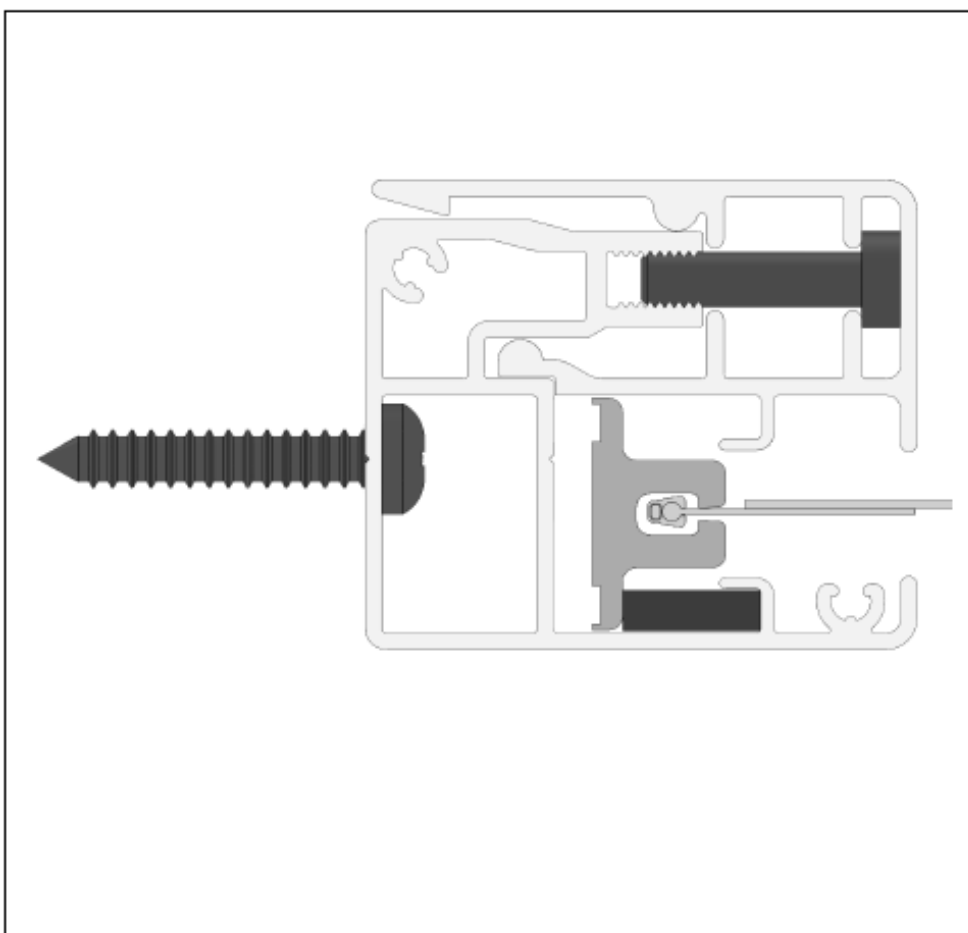
3. Nasazení uzávěru A840



3.a Řez vodící lištou A840 po montáži čelně



3.a Řez vodící lištou A840 po montáži bočně

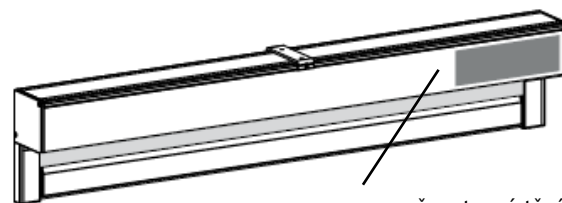


SCREEN ALFA-ZIP SOLAR

Screenová roleta s externím solárním napájením představuje unikátní a plně automatizovanou roletu, která je bezdrátově ovládaná a má nulovou spotřebu elektrické energie. Tato roleta funguje na principu tzv. fotovoltaického jevu – tj. přeměny slunečního záření na elektrickou energii. Jedná se o ekologické a energeticky nejušpornější řešení pohonu pro rolety. Pohon je napájen baterií s dlouhou životností dobíjenou solárním panelem, který funguje za každého počasí. Maximální plocha 7,5 m². Jedna solární jednotka je přizpůsobená pouze pro jednu screenovou roletu.

Parametry tohoto výrobku:

- box pouze hranatý
- trubka \varnothing 55, \varnothing 67, \varnothing 85
- rozměry: viz strana 8 a 9
- standard - vnitřní baterie pouze pro box 150
- volitelné - použití externí baterie pro box 90 a 110
- solární panel je vždy na straně motoru
- montáž typu B-BE (do špalety) není možný
- možnost více rolet ve společném boxu, za předpokladu, že každá roleta bude mít vlastní motor a externí baterii.
- pouze dolní profil 18x50



možnost umístění solárního panelu

Složení solárního setu:

- *Motor
- solární panel Oximo WireFree resin 3,2 W
- baterie Oximo WireFree, NiMH 12V, 2,2 Ah
- kabel k adaptéru Oximo Wire Free Wiring Harness

* Motor

název položky	obchodní název	číslo výkresu
SOLAR KIT „SUNEA 40 io“ 6/18	X.1241890	6-018887-0006
SOLAR KIT „SUNEA 40 io“ 10/12	X.1241891	6-018887-0010
SOLAR KIT „SUNEA 40“ 6/18 RTS DC	X.1241478	6-017545-0006
SOLAR KIT „SUNEA 40“ 10/12 RTS DC	X.1241479	6-017545-0010

Baterie Oximo WireFree

- Baterie Typ NiMH
- Rozměr 420mm x \varnothing 25 mm
- Třída ochrany IPx4
- Doba dobíjení max. 3,5 hod

Solární panel Oximo WireFree

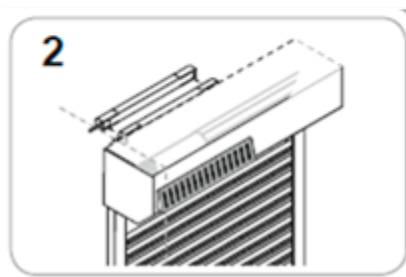
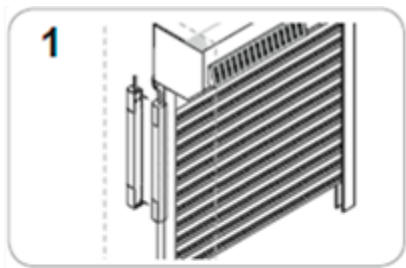
- materiál vrstvený černý sklolaminát s průhlednou epoxidovou pryskyřicí s fotovoltaickou technologií
- příkon 3,2 W
- rozměry 470 x 60 x 6 mm
- třída ochrany X4 (buňky citlivé na světlo: IP67)
- dodává energii i při zatažené obloze

Montáž solárního napájení:

Baterii lze instalovat do místnosti, ale také lze umístit z venku do rolovacího boxu, ale tak, aby nebyla vystavena přímému venkovnímu prostředí, na baterii by nemělo pršet a svítit přímé slunce.

Pracovní teplota je -20°C až $+70^{\circ}\text{C}$. Třída ochrany IP je X4, což znamená, že výrobek je chráněn proti stříkající vodě ve všech úhlech.

Baterie Oximo WireFree TM musí být nainstalována tak, aby byla chráněna před povětrnostními vlivy. Může být např. upevněna za vodící lištou rolety (1), za roletovým boxem nebo zespodu boxu (2), pod okenním rámem nebo v rohu vnitřní stěny - vhodné místo vyberte podle umístění, konstrukce a typu rolety. Pozor! Baterie musí zůstat přístupná v jakékoliv poloze rolety, aby vždy bylo přístupné tlačítko PROG, aby byla možná její údržba, případné dobíjení externím nabíječem nebo její výměna. Neuzavírejte baterii do neprodyšného obalu. Bude-li baterie nainstalována v jiné poloze než vodorovné, musí vývod přívodního kabelu směřovat vždy vzhůru.



Baterie jsou u všech tří velikostí boxů vždy umístěny venku - ne v boxu.

SCREEN ALFA PLUS-ZIP

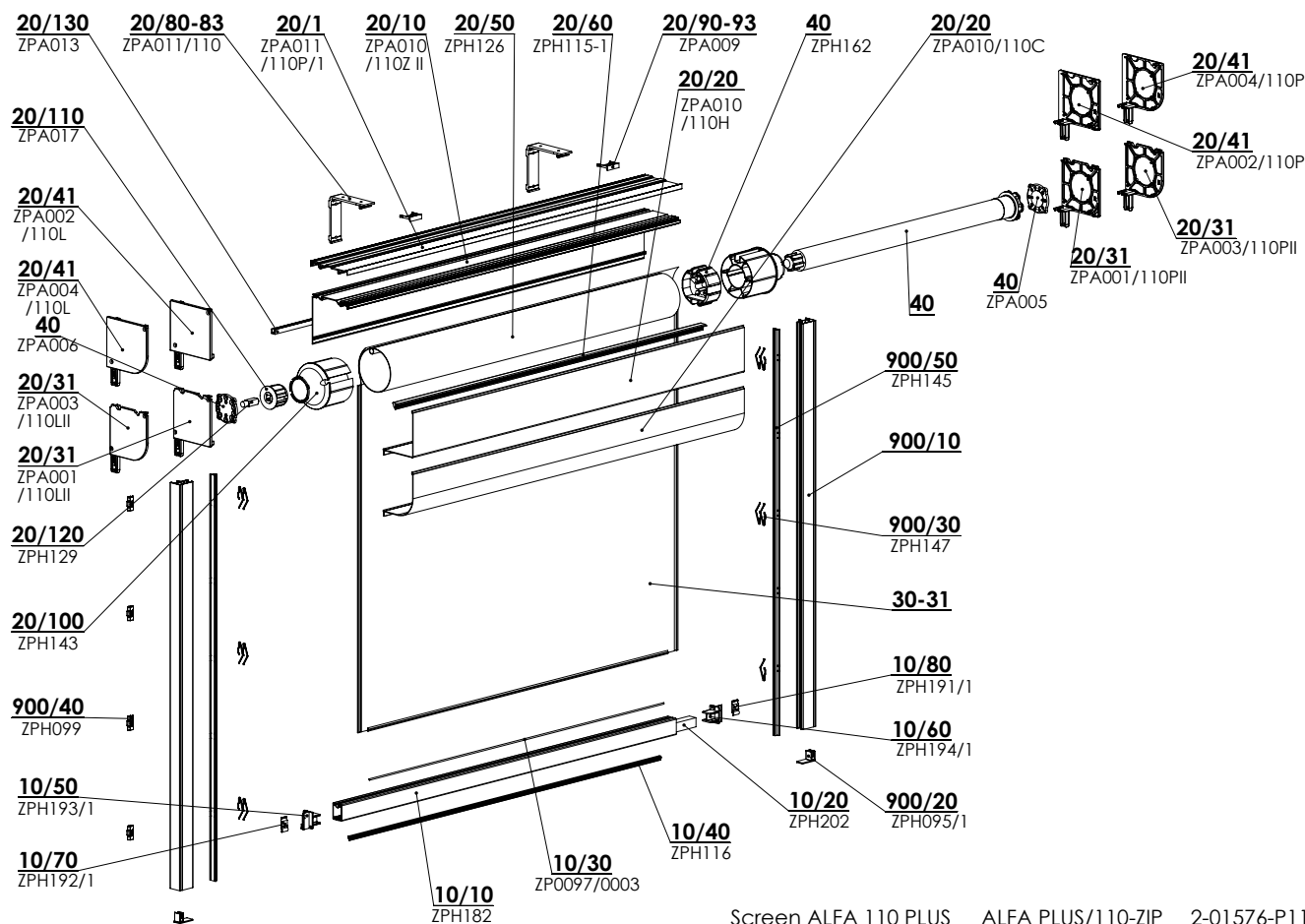


- ▲ 2 typy moderních boxů: hranatý pro strohou architekturu nebo zaoblený pro více tradiční budovy
- ▲ Vyvážená spodní lišta pro vedení a napnutí tkaniny
- ▲ Třída odolnosti proti větru 6
- ▲ Jednoduchá a rychlá montáž
- ▲ Garantovaná plocha až 12m²

ISOTRA *Quality*

SCREEN ALFA PLUS-ZIP

Základní specifikace produktu



Screen ALFA 110 PLUS ALFA PLUS/110-ZIP 2-01576-P110

Ovládání

Slouží pro vytahování a stahování screenové rolety.

Motor - standardní asynchronní tubulární motor Maestria Wt, nebo volitelný asynchronní tubulární motor Maestria iO Geiger.

Specifikace (pro motor)

	Box		Dolní profil	Boční vedení				
	hranatý	čtvrtkulatý	velký	vodící lišta				
Obchodní název	BOX pro SCREEN ALFA PLUS 110		ZPH182	ZPA016/839	ZPA016/830	ZPH214/837	ZPA016/838	ZPA016/840
Rozměr (mm)	110x110	110x110	27X36	30x40	20x40	40x70	40x40	34x40
Materiál	Al	Al	Al	Al	Al	Al	Al	Al
Barva	Standardní: RAL 9006 světle stříbrná struktura RAL 9006S světle stříbrná struktura RAL 9007 tmavě stříbrná struktura RAL 9007S tmavě stříbrná struktura RAL 9010 bílá RAL 9010M bílá matná		RAL 9010S bílá struktura RAL 7016 antracitově šedá matná RAL 7016M antracitově šedá struktura RAL 8014S hnědá struktura RAL 8014M hnědá matná	RAL 7012 čedičová šedá RAL 7021 černošedá DB 702 Perleťově světle šedá DB 703 Perleťově tmavě šedá ostatní barvy RAL na vyžádání*				

Standardní rozměry

Ovládání	Šířka (mm)		Výška (mm)		Garantovaná plocha (m ²)
	min.	max.	min.	max.	max.
motor iO, WT	795	4800	400	2500	12

Látky určené pro ALFA 110 PLUS:

SLTZ86 a SLTZ92

Běžné jevy technických tkanin

Zvlnění látky se může objevit okolo svarů nebo uprostřed tkaniny, jelikož během používání působí na látku různé síly, proto je tento jev obvyklý. K tomu patří také tzv. stromečkový efekt, kdy látka je zvlněná v oblasti švů.

Viditelné otlaky válce na látce. Ty zmizí za vyšší teploty, kdy se látka srovná.

Spodní lišta nedojede až k boxu.

SCREEN ALFA PLUS-ZIP (2-01576-P110)

pozice	název položky	obchodní název	číslo výkresu
10	Profily DĚLENÉ + komponenty - (SCREEN ALFA +)		viz Profily DĚLENÉ + komponenty - (SCREEN ALFA +)
20	BOX pro SCREEN ALFA+ 110 - ČTVRTKULATÝ		viz BOX pro SCREEN ALFA+ 110
20	BOX pro SCREEN ALFA+ 100 - HRANATÝ		viz BOX pro SCREEN ALFA+ 110
30-31	Látka DĚLENÁ (m2) pro SCREEN		viz vzorník SCREEN
40	Motory (SOMFY, BECKER) SCREEN SC700/800		viz Motory (SOMFY, BECKER) SCREEN ALFA
900-910	Vedení - lišta ALFA+ LEVÉ/PRAVÉ		viz Vedení - lišta ALFA+ LEVÉ/PRAVÉ

Profily DĚLENÉ + komponenty - SCREEN ALFA+ 110 (3-03711-PU11)

pozice	název položky	obchodní název	číslo výkresu
10/10	Profil dolní - SC1000	ZPH182	6-015158-0000
10/20	Profil těžítka dolní lišty 20x12mm - Fe/Zn	ZPH076	6-013971-0000
10/30	Pрут plastový 3,0mm PVC	ZP0097/0003	6-016911-0003
10/40	Těsnění dolní lišty	ZPH116	6-013974-0000
10/50	Koncovka dolní lišty - LEVÁ - ČERNÁ	ZPH093/1	3-03657-9004
10/60	Koncovka dolní lišty - PRAVÁ - ČERNÁ	ZPH094/1	3-03656-9004
10/70	Pojistka koncovky dolní lišty - LEVÁ ČERNÁ	ZPH092/1	3-03659-9004
10/80	Pojistka koncovky dolní lišty - PRAVÁ ČERNÁ	ZPH091/1	3-03658-9004

BOX pro SCREEN ALFA+ 110 (2-01640-PU11 hranatý/ 2-01641-PU11 čtveřkulatý)

pozice	název položky	obchodní název	číslo výkresu
20/1	Profil Držák Alfa 110 Pergola	ZPA011/110P/1	7-303888-0000
20/10	Profil Box Alfa 110 Zadní	ZPA010/110Z II	7-303491-0000
20/20	Profil Box Alfa 110 Přední Hranatý	ZPA010/110H	7-303479-0000
20/20	Profil Box Alfa 110 Přední Čtveřkulatý	ZPA010/110C	7-303480-0000
20/31	Bočnice 110 Alfa H1-1 P N	ZPA001/110P/3	3-04130-0000
20/31	Bočnice 110 Alfa H1-1 L N	ZPA001/110L/3	3-04131-0000
20/31	Bočnice 110 Alfa K1-1 P N	ZPA003/110P/3	3-04132-0000
20/31	Bočnice 110 Alfa K1-1 L N	ZPA003/110L/3	3-04133-0000
20/41	Bočnice 110 Alfa H1 L N	ZPA001/110L/1	7-304064-0000
20/41	Bočnice 110 Alfa H2 P N	ZPA002/110P/1	7-304065-0000
20/41	Bočnice 110 Alfa H2 L N	ZPA002/110L/1	7-304066-0000
20/41	Bočnice 110 Alfa K2 P N	ZPA004/110P/1	7-304069-0000
20/41	Bočnice 110 Alfa K2 L N	ZPA004/110L/1	7-304070-0000
20/50	Válec navíjecí SC800 Al pr. 95mm - 6m	ZPH126	6-014231-0000
20/60	Profil pro náběh látky ALFA	ZPH115-1	7-303663-0000
20/80-83	Držák Alfa 110 Stěna-strop	ZPA011/110	3-03496-0000
20/90-93	Pojistka stěna-strop	ZPA009	3-03483-0000
20/100	Krytka válce pr. 95mm	ZPH143	6-014237-0000
20/110	Vložka koncovky hřídele - pr. 50mm	ZPA017	3-03486-9004
20/120	Kolík krytky válce - 12mm Fe/Zn	ZPH129	6-013985-0000
20/130	Tenkostěnný Al profil - U, 10x10x1,5	ZPA013	6-011349-0000

Motory (SOMFY) SCREEN ALFA (2-00530-0009)

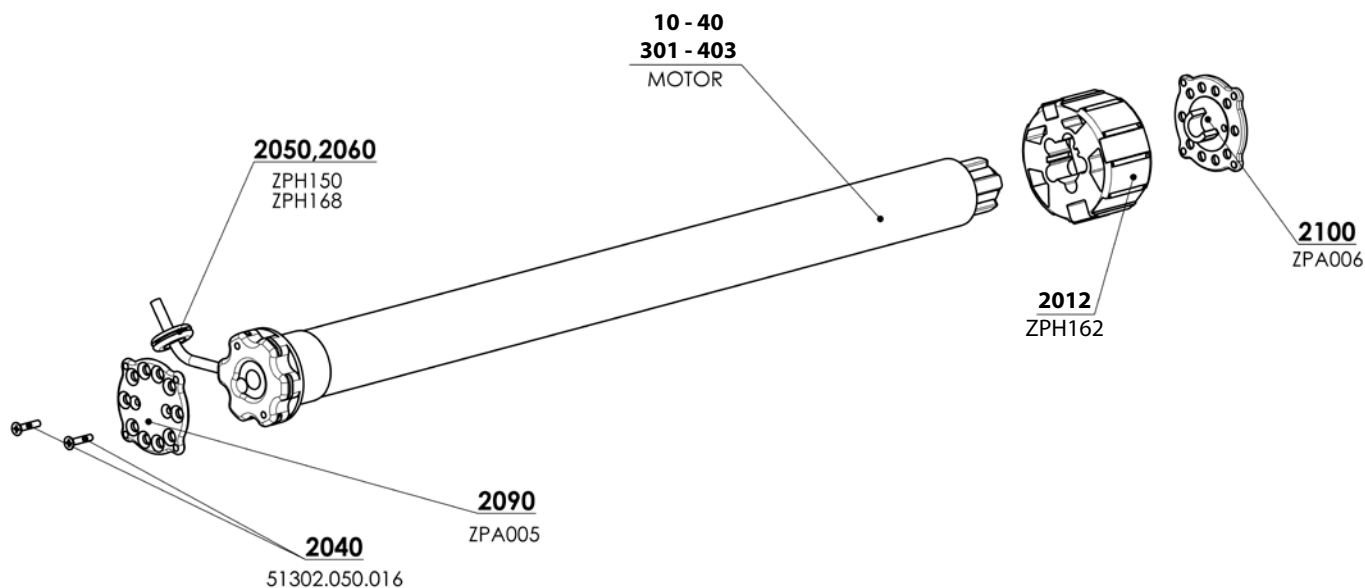
pozice	název položky	obchodní název	číslo výkresu
40	Unašeč LT50 HI - pr. 95mm	ZPH162	6-014327-0000
40	Deska ložiska plochá	ZPA005	3-03484-9004
40	Deska ložiska s klipem	ZPA006	3-03485-9004

Vedení - lišta ALFA+ LEVÉ/PRAVÉ (2-01642-PU11)

pozice	název položky	obchodní název	číslo výkresu
900/20	Koncovka VL - 40mm	ZPH095/1	3-03667-9004
900/30	Pružina VL ZIP SC800	ZPH147	6-013992-0000
900/40	Clip VL ZIP SC800	ZPH099	6-013993-0000
900/50	Vodící profil SC800 pro zip v3	ZPH145	6-014155-0000

SCREEN ALFA PLUS-ZIP

Ovládání motor

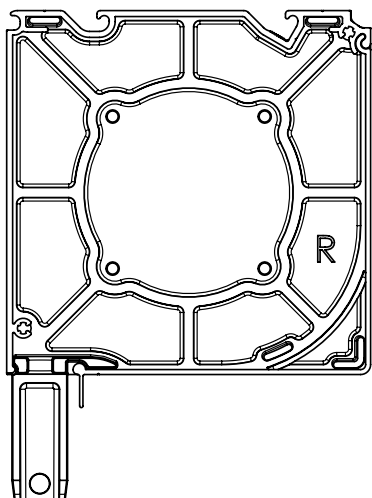
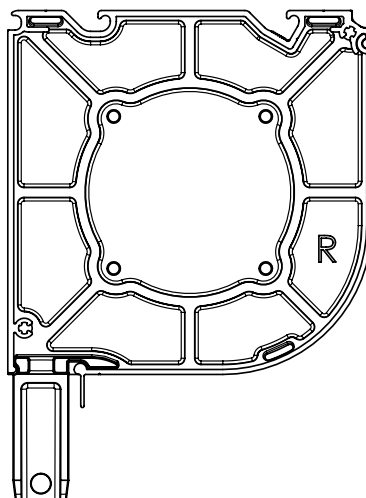
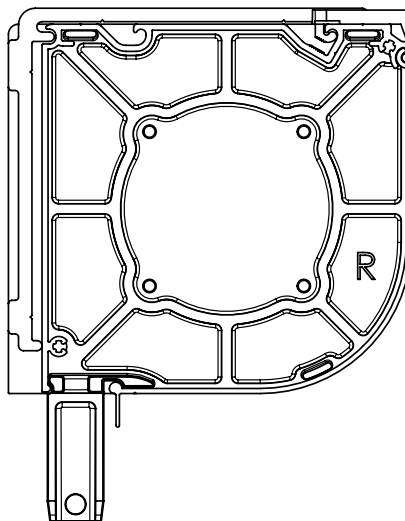
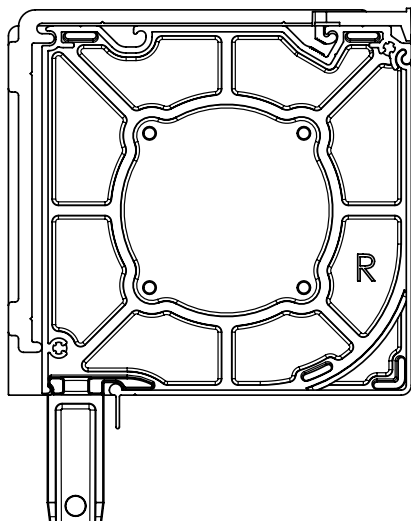


Motory (SOMFY) Screen ALFA (2-00530-0009)

pozice	název položky	obchodní název	číslo výkresu
10	Motor Geiger Solid Line Zip AIR 6/16	PR0790/06	6-015903-0006
11	Motor Geiger Solid Line Zip AIR 10/16	PR0790/10	6-015903-0010
12	Motor Geiger Solid Line Zip AIR 20/16	PR0790/20	6-015903-0020
301-303	Motor MAESTRIA +50 IO	ZP0084/1	6-012538-xxxx
401-403	Maestria +50 WT	ZP0093/06	6-015258-xxxx
2040	Vrut 4,8x19 DIN 7982, zápust. hl. křížová	51302.050.016	6-013928-0000
2050	Průchodka kabelu GUMOVÁ pr.7	ZPH150	6-014339-0000
2060	Kabelová spona 300x4,8 - ČERNÁ	ZPH168	6-014438-0000
2090	Deska ložiska plochá	ZPA005	3-03484-9004
2100	Deska ložiska s klipem	ZPA006	3-03485-9004
2012	Unašeč LT50 HI - pr. 95mm	ZPH162	6-014327-0000

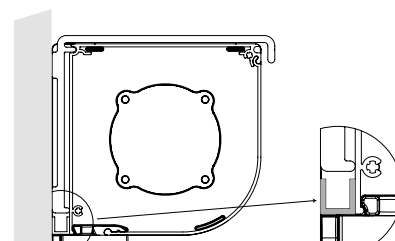
SCREEN ALFA PLUS-ZIP

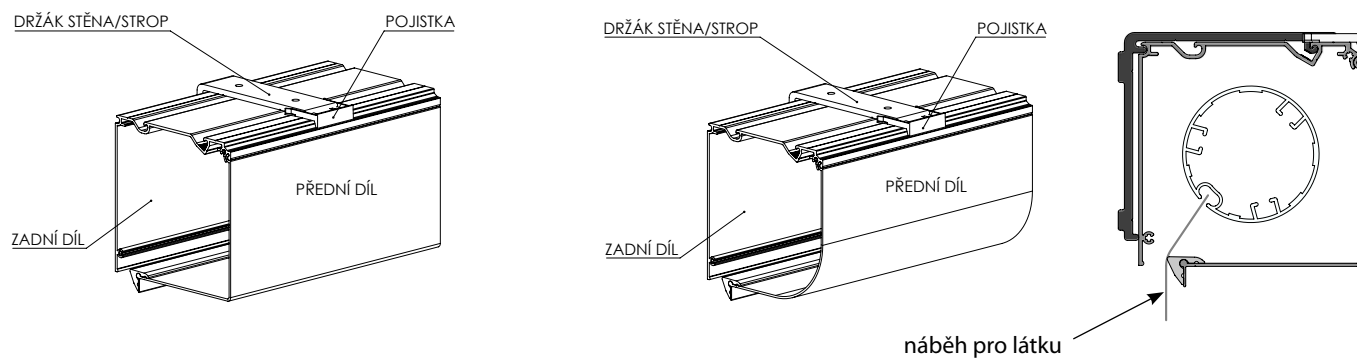
Technická specifikace

Box hranatý 110x110
(2-01640)**Horní profil - hranatý - s rozšířenou bočnicí****Box čtvrkulatý 110x110**
(2-01641)**Horní profil - čtvrkulatý - s rozšířenou bočnicí****Zadní části boxu****U-profil – horizontální**

Mezeru mezi boxem a stěnou lze zaplnit horizontálně pomocí U-profilu
O rozměrech 10 x 10 x 10 mm, délka je určena šířkou boxu.

Použití: - u vodící lišty A839

**U-profil – horizontální**

Držák stěna / strop

Materiál: extrudovaný hliník s práškovým nástřikem
 Pro instalaci všech velikostí horního profilu nezávisle na vodících lištách:

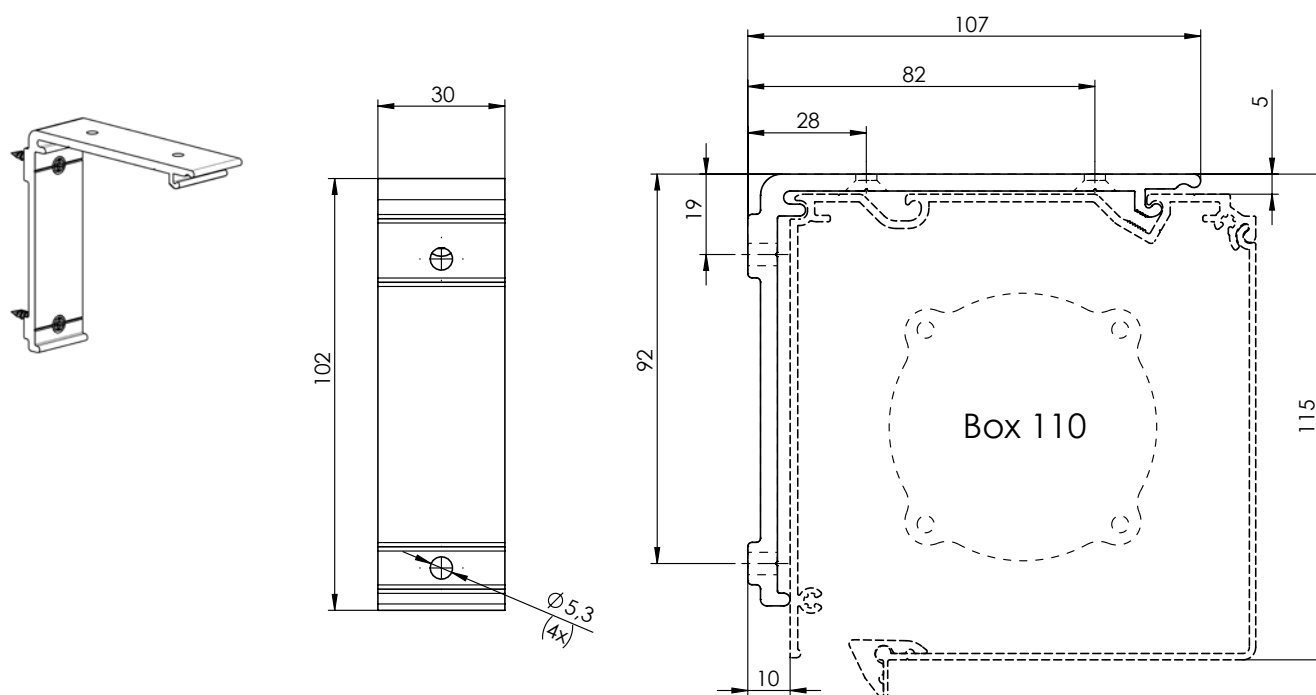
Standardní počet držáku stěna/strop:

Šíře rolety (mm)	Box 110
0-1500	2ks
1501 - 3000	3ks
3001 - 4500	4ks
4501 - 5000	5ks

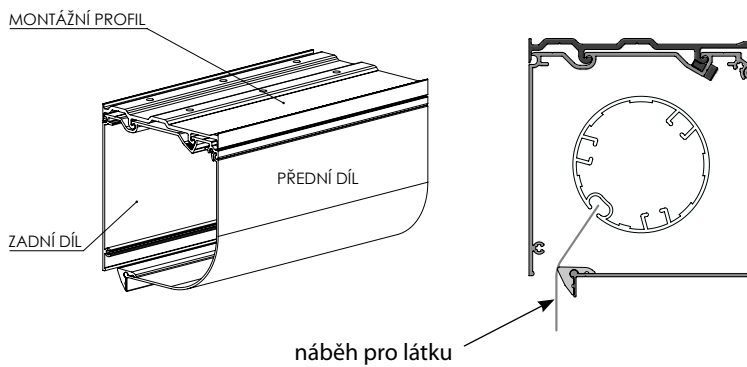
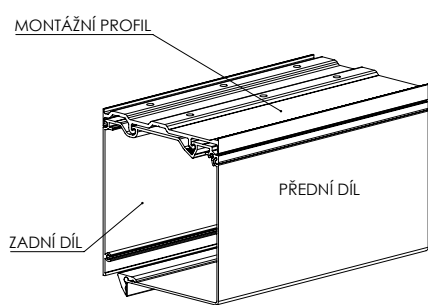
Je-li použit držák stěna/strop, doporučujeme použít vodící lišty typu A839.

Šířka držáku stěna/strop: 30 mm

Posouvá zadní stranu horního profilu o 10 mm dopředu stejně jako závěsy vodících lišt.

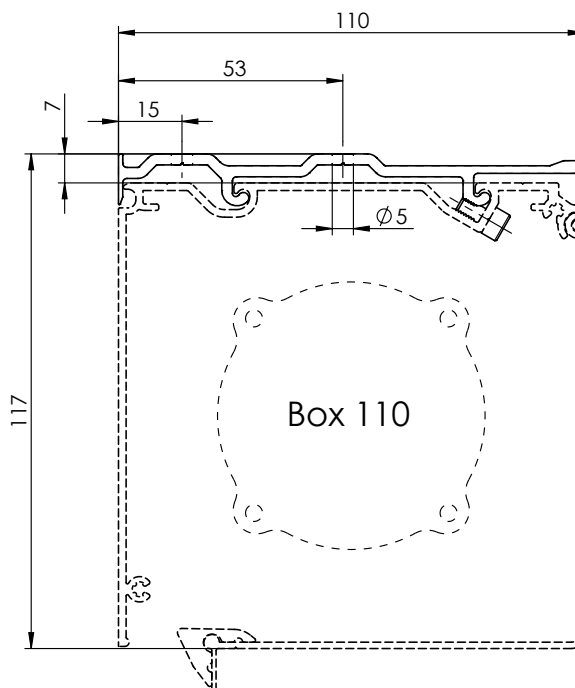
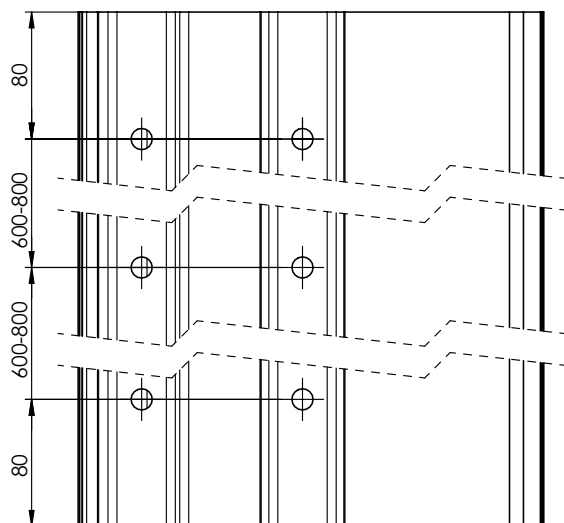
Držák stěna / strop

Držák pro pergolu (montážní profil)



Držák pro pergolu (montážní profil)

Doporučená rozteč otvorů



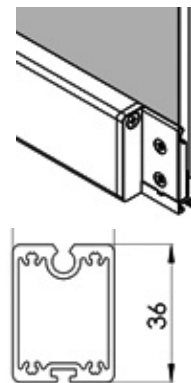
Profil dolní (6-015158-0000)

Dolní profil se skládá z dvojdílného (levého a pravého) kluzného bloku a profilu z extrudovaného hliníku s práškovým nástřikem.

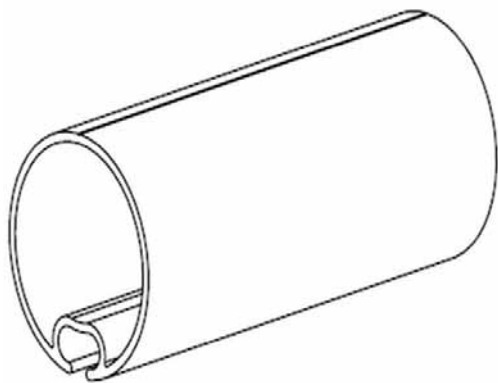
Profil obsahuje:

- Drážku pro bezšroubové připevnění látky pomocí prutu $\varnothing 3$ mm
- Komoru pro vyztužovací pásek
- Drážku na spodní straně pro vložení pryžového dorazu (lze jej také nahradit kartáčem)

Dvojdílný kluzný blok zaručuje správné napnutí látky.

**Válec navíjecí, pr. 95mm**

(6-014231-0000)



Materiál: pozinkovaná ocel pro trubky $\varnothing 95$ mm.

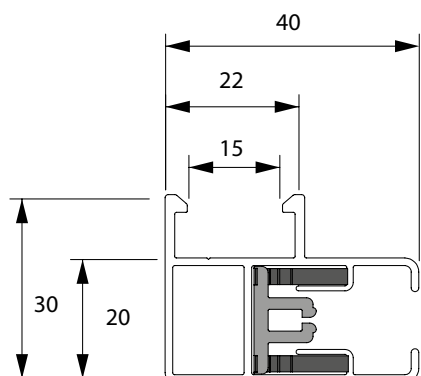
Obsahuje drážku pro připevnění látky pomocí plastového prutu $\varnothing 6$ mm.

Vodící lišty pro motor

Materiál: extrudované hliníkové profily s práškovým nástřikem

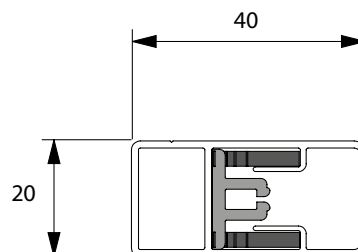
Vodící lišta A839 (7-303494)

- standardní vodící lišta pro upevnění na závěsy nebo malou vzdálenost vzhledem k boční straně (10 mm).



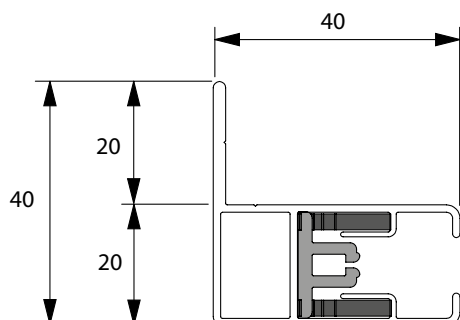
Vodící lišta A830 (7-303492)

- plochá vodící lišta bez závěsů.



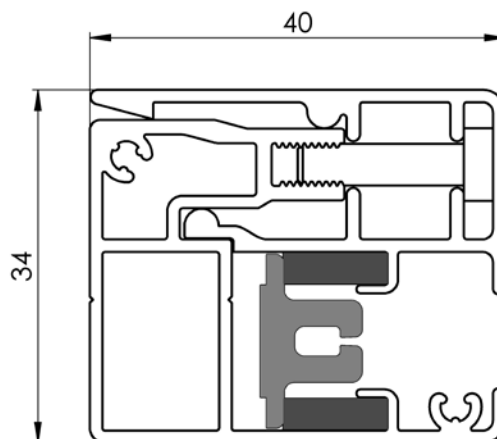
Vodící lišta A838 (7-303493)

- vodící lišta s krátkou montážní přírubou.



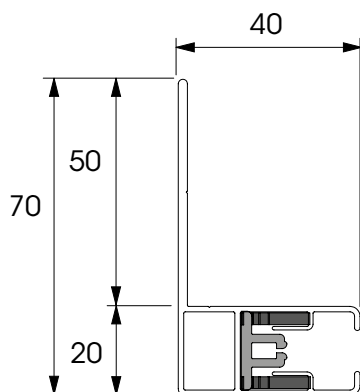
Vodící lišta A840 (7-303695 + 7-303696)

- vodící lišta skládaná, nelze použít pro kliku
- nevhodná pro montáž na rám v kombinaci s držákem stěna/strop



Vodící lišta A837 (6-018856)

-vodící lišta s delší montážní přírubou



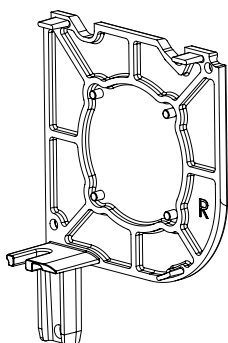
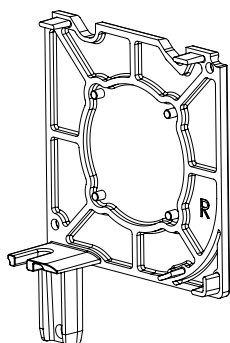
Vrtání vodících lišt čelně/bočně (z obou stran na krajích 200 mm)

do výšky 1500 mm	2 otvory (krajní)
nad 1500 mm do 3000 mm	3 otvory (2 krajní otvory + 1 otvor na střed)
od 3000 mm do 4500 mm	4 otvory (2 krajní otvory + 2 otvory na střed)
od 4500 mm	5 otvorů (2krajní otvory + 3 otvory na střed)

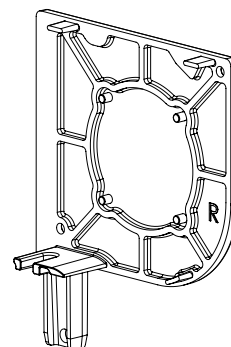
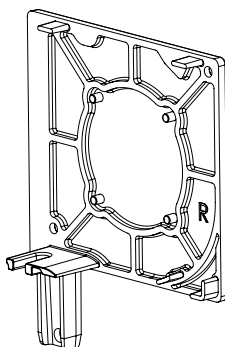
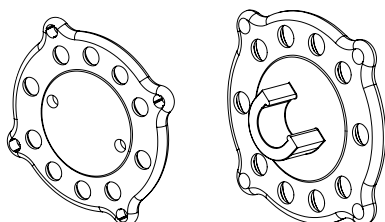
Bočnice:

Základní bočnice: - hliníkové bočnice s čepy - tlakový odlitek,
- hliníkové bočnice kompletní s univerzálními nosnými deskami z černého syntetického materiálu.

Bočnice pro montážní profil



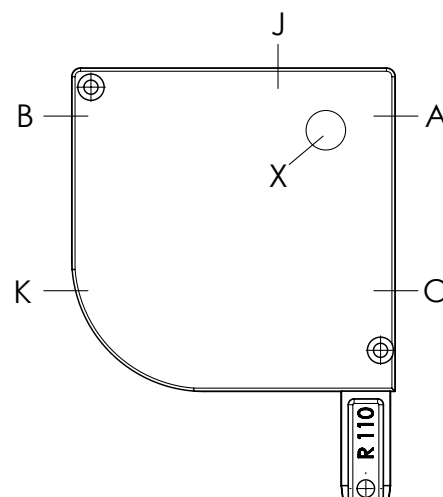
Bočnice pro držák stěna-strop

**Univerzální nosná deska:****Ovládání umístění - výstup**

Typ montáže	Ovládání	O	A	X	B
		110	110	110	110
A-AE	Motor	x	x	x	
B-BE	Motor			x	x

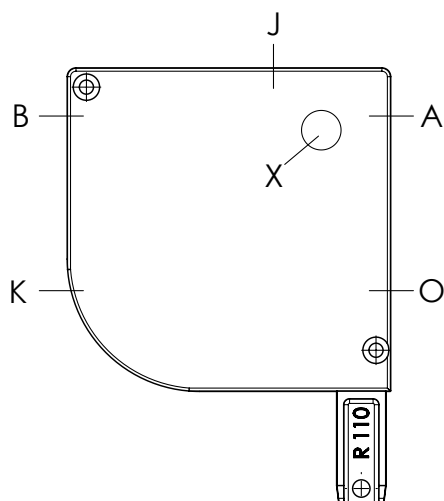
Typ montáže	Ovládání	K	J
		110	110
A-AE	Motor		x
B-BE	Motor	x	x

x	Ano
x	Možnost pouze s hranatým boxem
J	Pro montáž strop/nadpraží nebo použití v interiéru, z důvodu průniku vody.
o	Není možné

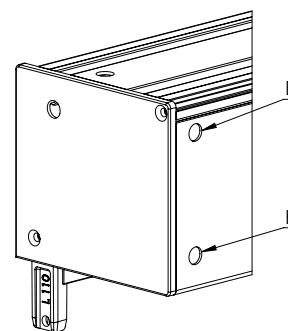
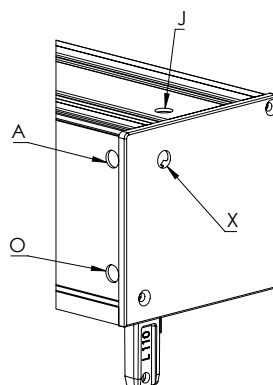
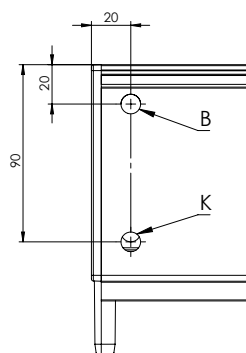
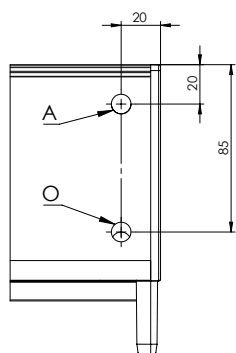
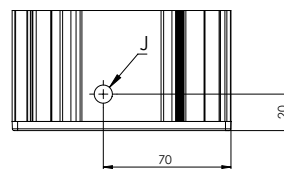
Ovládací výstupy

Ovládání – motor

Možnost výběru umístění kabelu

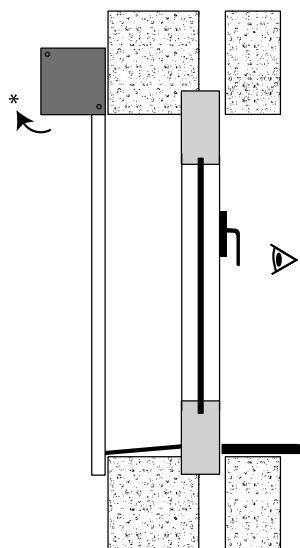


vlevo, vývod X (z bočnice) pouze pro box 110
 vpravo, vývod X (z bočnice) pouze pro box 110



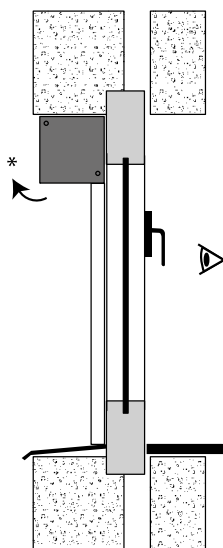
Typy montáže

Typ A-AE (na stěnu)

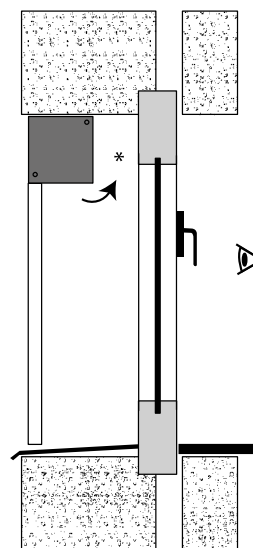


* prostor pro otevření boxu

Typ A-AE (do špalety)

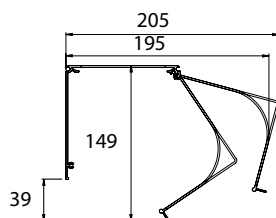


Typ B-BE (do špalety) *



- A - návin k oknu „A“
(standard)
- AE - návin k oknu „AE“
(exteriér světlejší)
- B - návin od okna „B“
- BE - návin od okna „BE“
(exteriér světlejší)

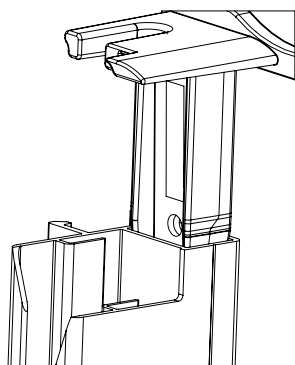
Typ 110



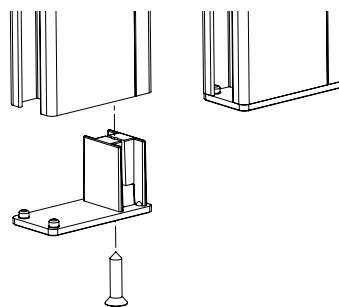
Montáž na čepy

Box se montuje do vodících lišt. Lišty se pohybují po čepích konzol.

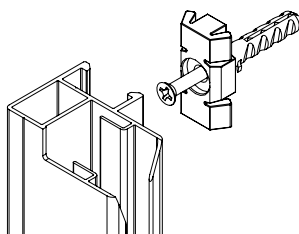
Montáž na čepy



Koncový doraz



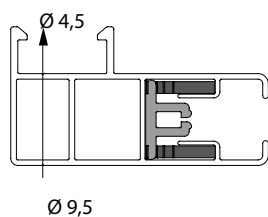
Závěsy pro vodící lišty A839



S koncovým dorazem Al černé barvy; tloušťka 2 mm.

Některé vodící lišty mohou být dodány s předem vyvrtanými otvory na boční straně.

Vrtání na čelní straně:

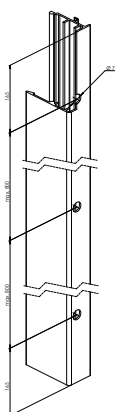


Vodící lišty pro vyvrtané otvory na čelní straně:

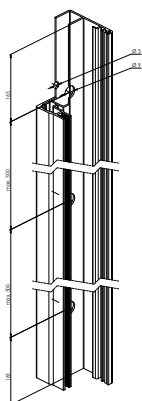
Vrtání	A839	A830	A837	A838
boční strana	x	x	-	-

A840: vrtání čelně/bočně

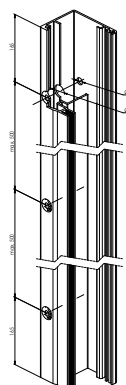
A840 vrtání uzávěru

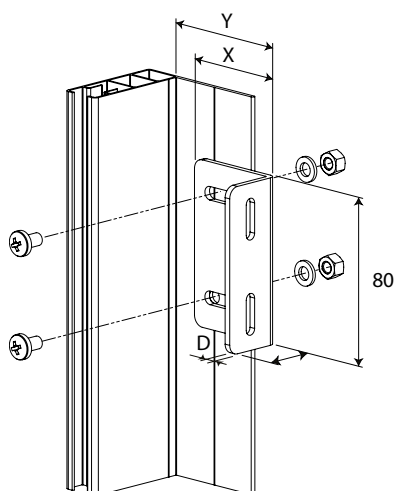


A840b vrtání bočně



A840c vrtání čelně



Držák pro vodící lišty A837 , A838:

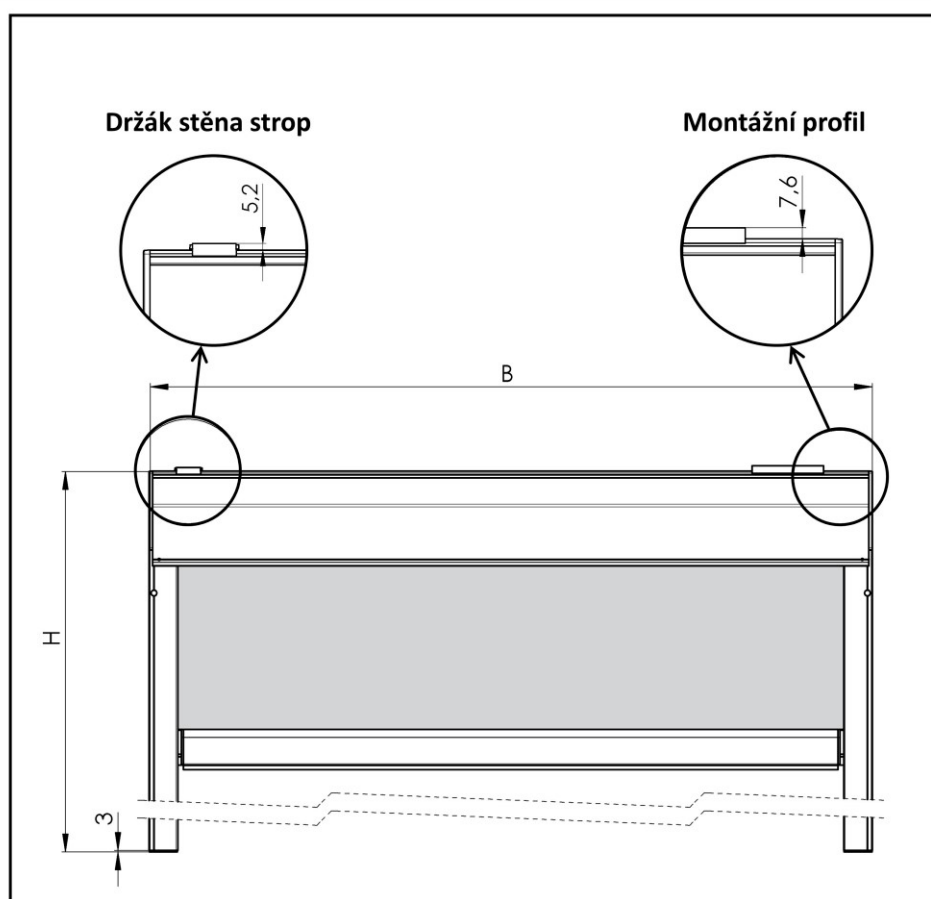
X × H × D	X	Y	číslo výkresu
50 × 30 × 3	50	50–65	6-014549-0000
60 × 30 × 3	60	60–75	6-014550-0000
100 × 30 × 3	100	100–115	6-014552-0000
130 × 30 × 3	130	130–145	6-014542-0000

SCREEN ALFA PLUS-ZIP**Vyměření screenové rolety ALFA PLUS-ZIP**

Konečná šířka B = vzdálenost mezi bočnicemi.

Konečná výška H = výška včetně boxu a koncovek vodících lišt (tloušťka koncovek vodících lišt = 3 mm) vyjma držáku stěna/strop nebo vyjma montážního profilu.

Více v samostatném dokumentu **Návod na vyměření a montáž.**

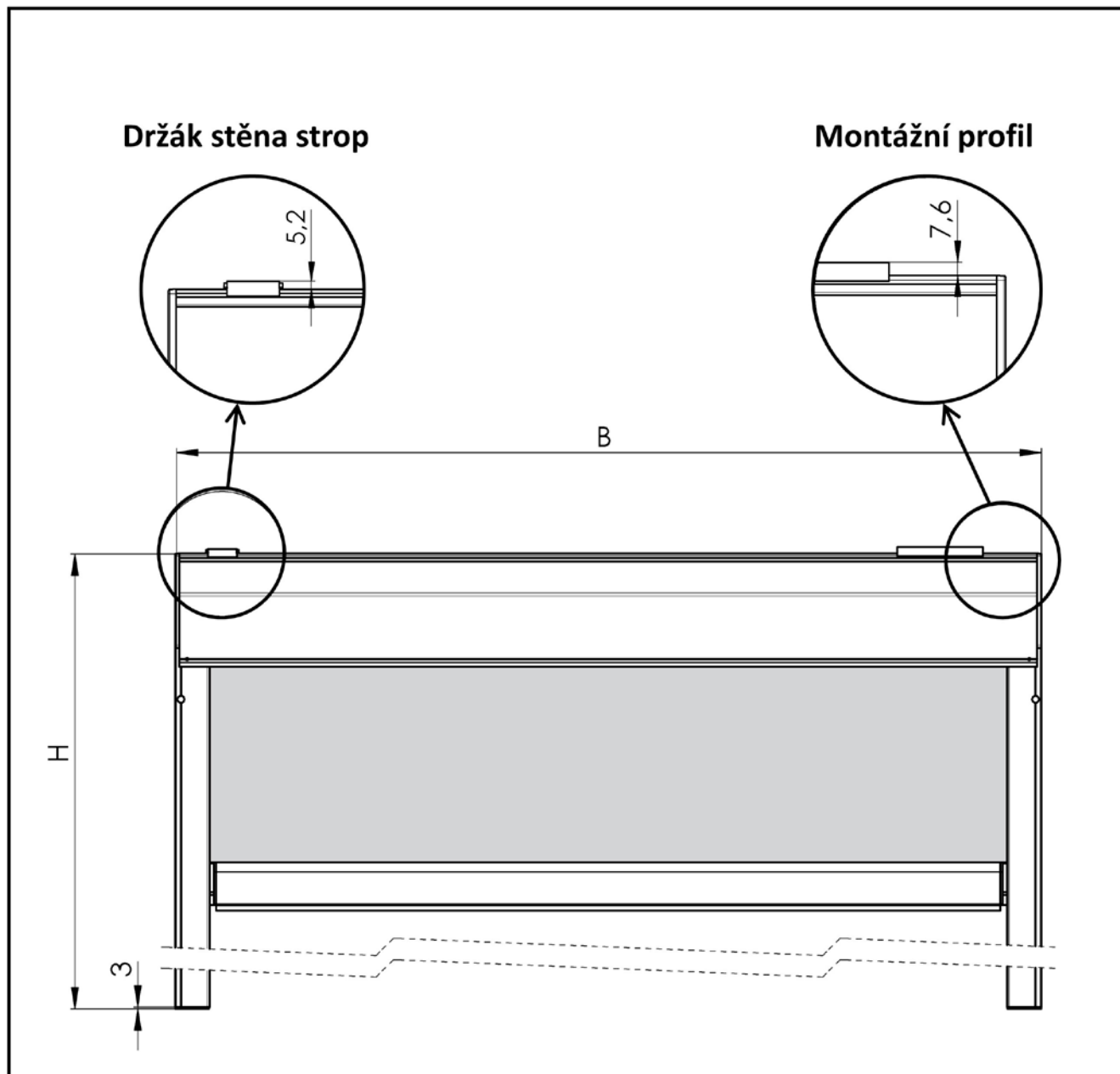


SCREEN ALFA PLUS-ZIP

Vyměření screenové rolety ALFA PLUS-ZIP

Konečná šířka B = vzdálenost mezi bočnicemi.

Konečná výška H = výška včetně boxu a koncovek vodicích lišt (tloušťka koncovek vodicích lišt = 3 mm) vyjma držáku stěna/strop nebo vyjma montážního profilu.



Montáž screenové rolety ALFA PLUS-ZIP

Existuje několik způsobů instalace screenové rolety v závislosti na instalační situaci.

Pozn.: Pro samonosné provedení montáže screenové rolety postupujte dle varianty A, metody 2.

Varianta A: použití držáků stěna /strop

Metoda 1. Upevnění boxu pomocí držáků stěna/strop, nasunutí vodicích lišt na čep bočnice a zajištění vodicích lišt šrouby.

Metoda 2. Umístění kompletní sestavy boxu a vodicích lišt do okenního otvoru nebo nad něj a zajištění šrouby (požívá se v případě, že není místo pro nasunutí vodicích lišt na čep bočnice např. z důvodu parapetu nebo pro samonosné provedení screenové rolety).

METODA 1. Upevnění boxu pomocí držáků stěna/strop, nasunutí vodicích lišt na čep bočnice a zajištění vodicích lišt šrouby.

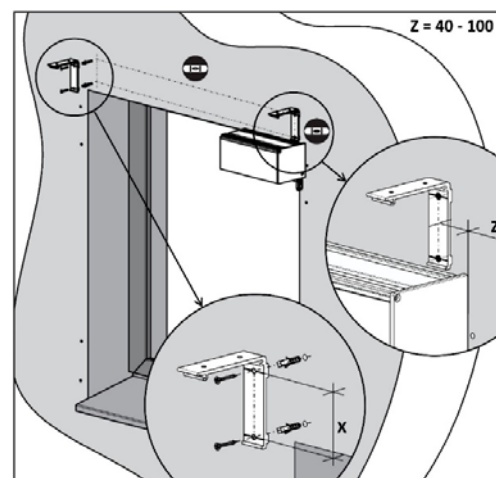
Typ boxu	X
90	52 mm
110	73 mm
150	115 mm



vodováha

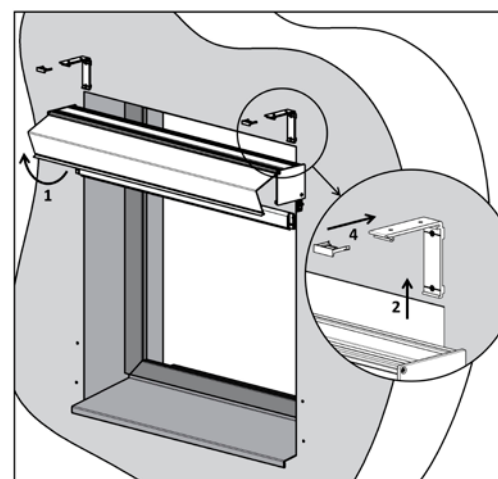
Krok 1: Vyvrtání otvorů pro držáky stěna/strop

1. Umístěte držáky stěna/strop na montážní plochu. Horní otvory použijte pro montáž na strop a zadní otvory pro montáž na stěnu.
2. Box musí být dokonale vodorovný, a proto se ujistěte, zda jsou držáky stěna/strop řádně vyrovnané. K tomu použijte hadicovou vodováhu a olovnici nebo jiný vhodný nástroj.
3. Držáky stěna/strop musí být umístěny ve vzdálenosti 40-100 mm od okrajů boxu. Jakékoliv další držáky se montují rovnoměrně rozložené podél šířky boxu a jejich účelem je zabránit prohýbání širších boxů.



Krok 2: Upevnění boxu na držák stěna/strop

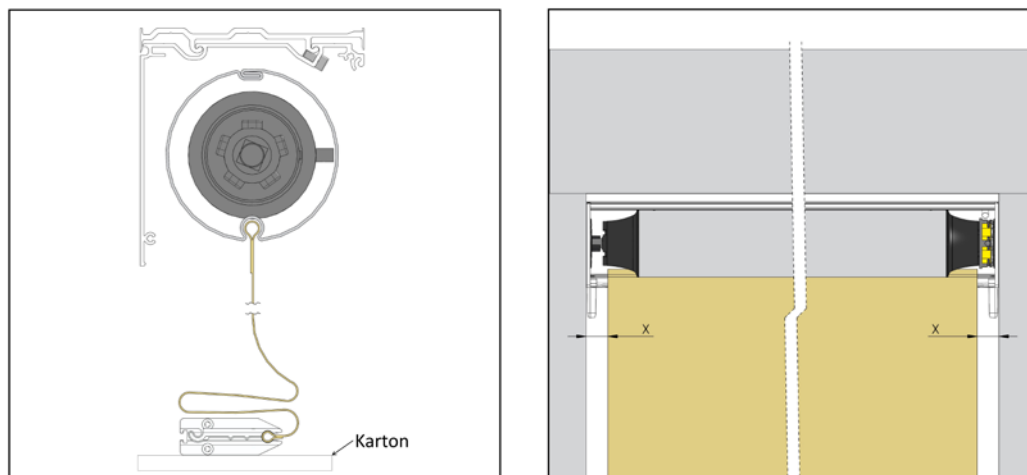
1. Odmontujte přední víko boxu.
2. Nasadte box do držáků stěna/strop.
3. Ujistěte se, že je box správně nasazen na všech držácích.
4. Nasadte a zatlačte pojistky, které musí zacvaknout do správné polohy.



Krok 3: Vycentrování látky v boxu

1. Sjedte s látkou tak, ať se úplně odmotá z válce (látka zůstane nasunutá v drážce válce). Dbejte při tom na to, aby nedošlo k ušpinění látky a poškození spodního profilu.
2. Vycentrujte látku na válci tak, aby byla na středu boxu (ne na středu válce)
3. Zkontrolujte, zda se látka navíjí rovně → proveďte 2-3 kontrolní cykly (POZOR! Nejsou nastaveny koncové dorazy na motoru!)

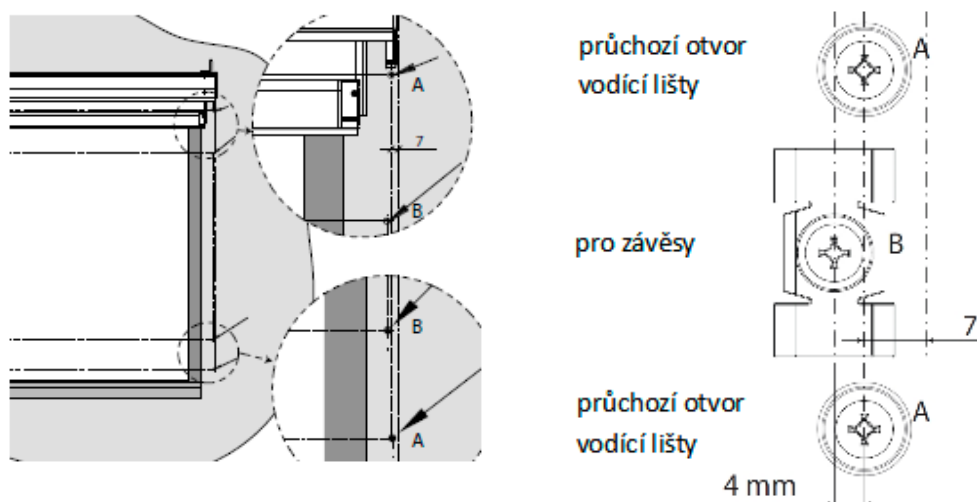
Kontrolu ukončete tak, aby spodní lišta byla cca. 15 cm pod boxem



Krok 4: Vyvrtání otvorů pro vodící lišty

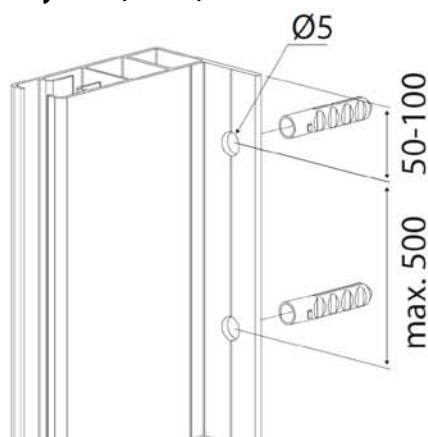
Vodící lišty A839, A829:

1. Na stěně nebo jiné montážní ploše vyznačte otvory, jež se mají vrtat.
2. K tomu použijte předvrtané vodící lišty.
3. A jsou v obrázku označeny otvory pro uchycení vodících lišt.
4. B jsou v obrázku označeny otvory pro závěsy.



Vodící lišty A830, A820:

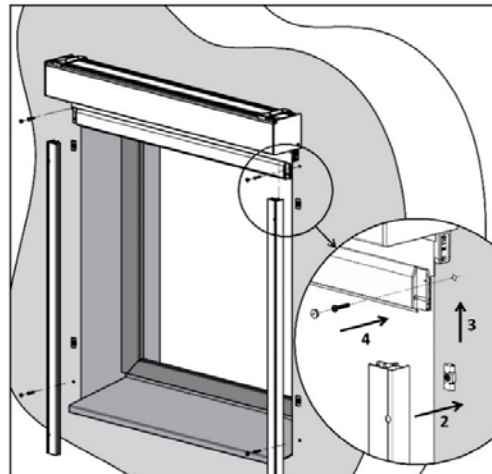
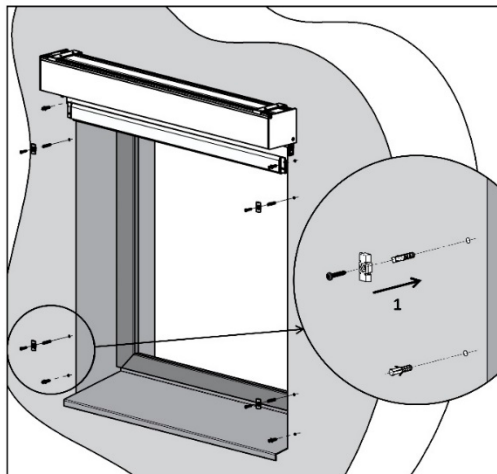
Pro uchycení vodících lišt A830, A820 použijte předvrtané otvory v lištách.

Vodící lišty A838, A828, A837:

*A840 – viz. návod na montáž skládané vodící lišty A840

Krok 5: Montáž vodících lišt**Vodící lišty A839, A829, A837:**

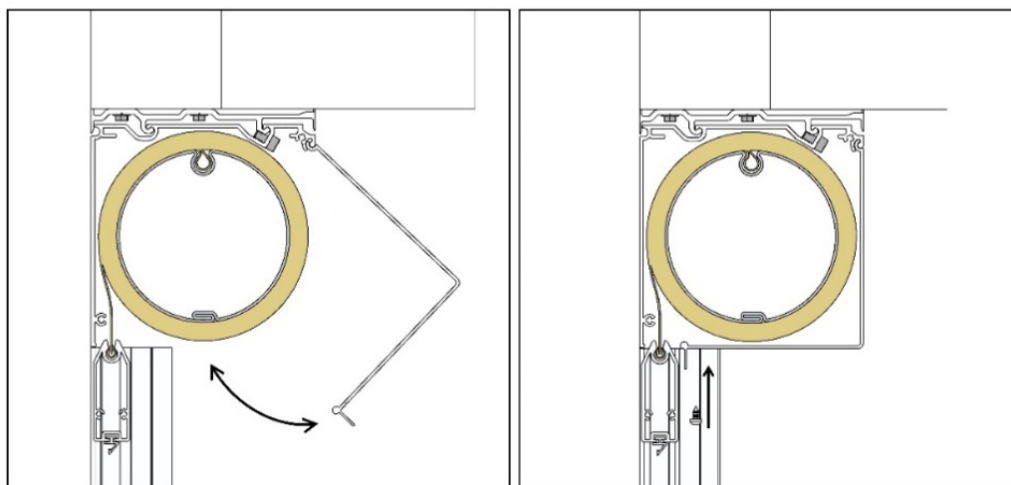
1. Upevněte závěsy na montážní plochu.
2. Čelně nacvakněte vodící lišty na závěsy.
3. Nasuňte vodící lišty na čepy bočnic a ujistěte se, zda se koncovky spodní lišty správně zasunuly do drážek vodících lišt a zda se zip na látce zasunul do plastové vložky ve vodící liště.
4. Přišroubujte vodící lišty k montážní ploše přes otvory A.

**Vodící lišty A830, A820, A838, A828:**

Nasuňte vodící lišty na čepy bočnic a přišroubujte je k montážní ploše přes otvory A.

Krok 6: Nasazení předního víka

Namontujte zpět přední víko boxu.

**Krok 7: Nastavení motoru**

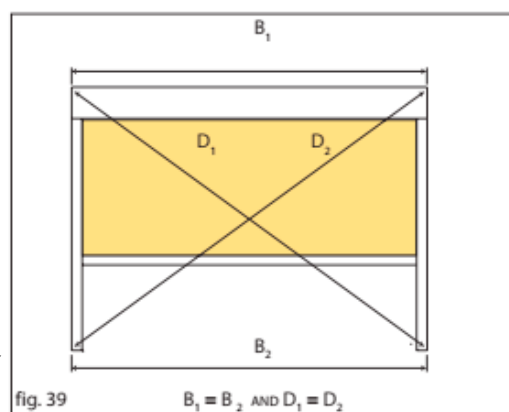
Je nutné byly zapojeny kabely motoru dle nákresu od dodavatele a musí být prováděny vyškolenými odborníky. Během zapojování musí být celé elektrické vedení bez proudu. Motory se nacházejí v továrním nastavení a při montáži je nutné provést nastavení dle typu motoru a návodu výrobce, včetně koncových dorazů. (viz. Návod na motor)
POZOR! Nikdy nesmí být překročena spodní koncová poloha. Mohlo by tak dojít k opačnému návinu látky a poškození rolety.

Krok 8: Kontrola montáže

Vždy se ujistěte, zda je roleta správně namontována :

1. Nejprve ověřte, zda je box **namontován vodorovně**.
2. Ověřte, zda jsou obě vodící lišty navzájem rovnoběžné a zároveň kolmé k boxu.
3. Změřte a porovnejte navzájem úhlopříčky s přesností na milimetry.

Pokud box a vodící lišty nejsou správně namontovány, spodní lišta se bude do boxu vždy navíjet zešikma, což způsobí zvlnění látky nebo její vytrhávání z plastové vložky ve vodící liště.



Metoda 2. Umístění kompletní sestavy boxu a vodících lišt do okeního otvoru nebo nad něj a zajištění šrouby (používá se v případě, že není místo pro nasunutí vodících lišt na čep bočnice např. z důvodu parapetu nebo pro samonosné provedení screenové rolety).

Typ boxu	X
90	52 mm
110	73 mm
150	115 mm

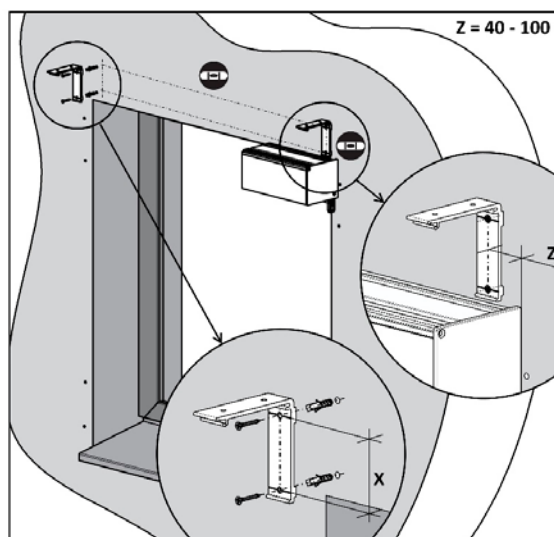


vodoráha

Krok 1: Vyvrtání otvorů pro držáky stěna/strop

1. Umístěte držáky stěna/strop na montážní plochu. Horní otvory použijte pro montáž na strop a zadní otvory pro montáž na stěnu.
2. Box musí být dokonale vodorovný, a proto se ujistěte, zda jsou držáky stěna/strop řádně vyrovnané. K tomu použijte hadicovou vodováhu a olovnici nebo jiný vhodný nástroj.
3. Držáky stěna/strop musí být umístěny ve vzdálenosti 40-100 mm od okrajů boxu. Jakékoliv další držáky se montují rovnoměrně rozložené podél šířky boxu a jejich účelem je zabránit prohýbání širších boxů.

Pro samonosné provedení vynechejte krok 1 a pokračujte krokem 2.



Krok 2: Vyvrtnání otvorů pro vodící lišty

Vodící lišty A839, A829:

1. Na stěně nebo jiné montážní ploše vyznačte otvory, jež se mají vrtat. K tomu použijte předvrtané vodící lišty.
2. A jsou v obrázku označeny otvory pro uchycení vodících lišt.
3. B jsou v obrázku označeny otvory pro závěsy.

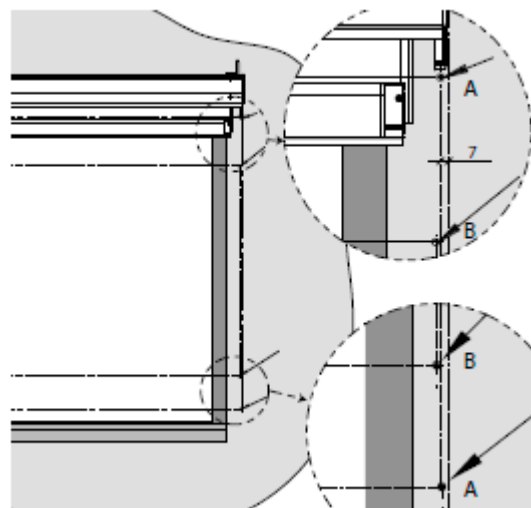
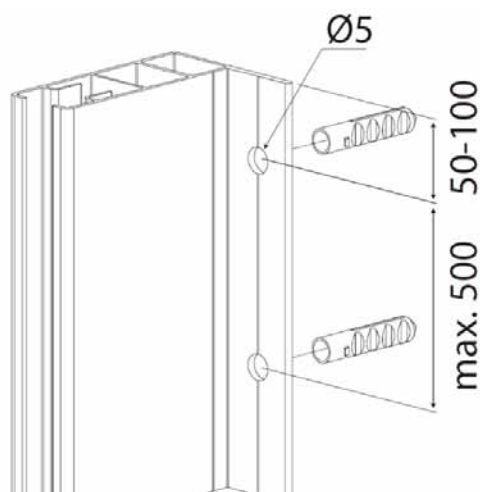
Upevněte závěsy na montážní plochu.

Vodící lišty A830, A820:

Pro uchycení vodících lišt A830, A820 použijte předvrtané otvory v lištách.

Pro montáž vodících lišt je nutné použít vruty s podložkou nebo s větší opěrnou plochou hlavy.

Vodící lišty A838, A828, A837:



průchozí otvor
vodící lišty

pro závěsy

průchozí otvor
vodící lišty

4 mm

*A840 – viz. návod na montáž sládané vodící lišty A840

Krok 3: Nasunutí vodících lišt na čepy bočnic

1. Položte box rolety na kartonový obal (dbejte na to, abyste nepoškodili povrchovou úpravu).
2. Poté nasuňte předvrtané vodící lišty na čepy bočnic.
3. Ujistěte se, zda se koncovky spodní lišty správně zasunuly do drážek vodících lišt a zda se zip na látce zasunul do plastové vložky ve vodící liště.

Krok 4: Usazení boxu a vodících lišt

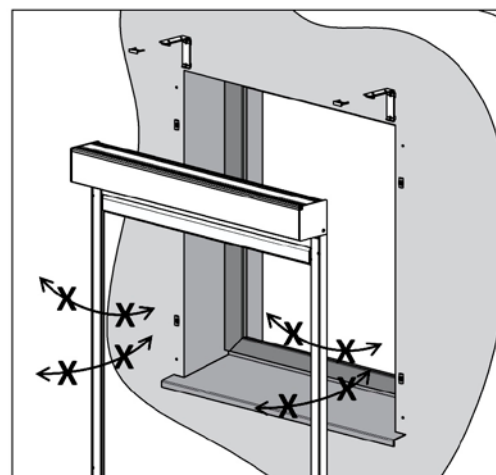
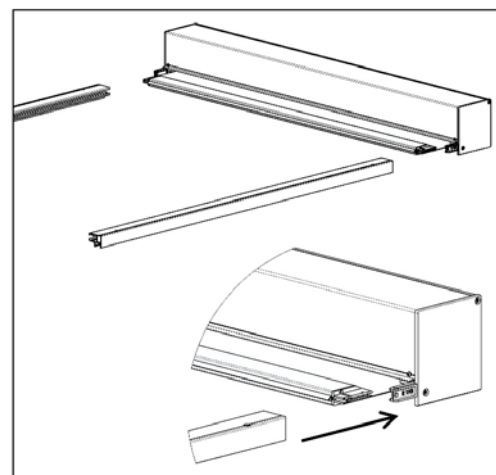
1. Zvedněte box s vodícími lištami. Toto provádějte min. se 2 osobami v závislosti na celkové šířce boxu.
2. Umístěte kompletní sestavu do okenního otvoru.

Při montáži je nutné dbát zvýšené opatrnosti, aby nedošlo ke zlomení trnu bočnice.

Samonosné provedení rolety nevyužívá montážní profil ani držák „stěna-strop“ a je tedy přirozený mírný průhyb boxu v šířce rolety. Tento průhyb vytváří optickou mezeru mezi horní hranou boxu a podhledem, kde je samonosný screen namontovaný.



Pozor! Dávejte pozor, abyste neodlomili čepy tím, že vodící lišty posunete příliš dopředu, dozadu nebo stranou.

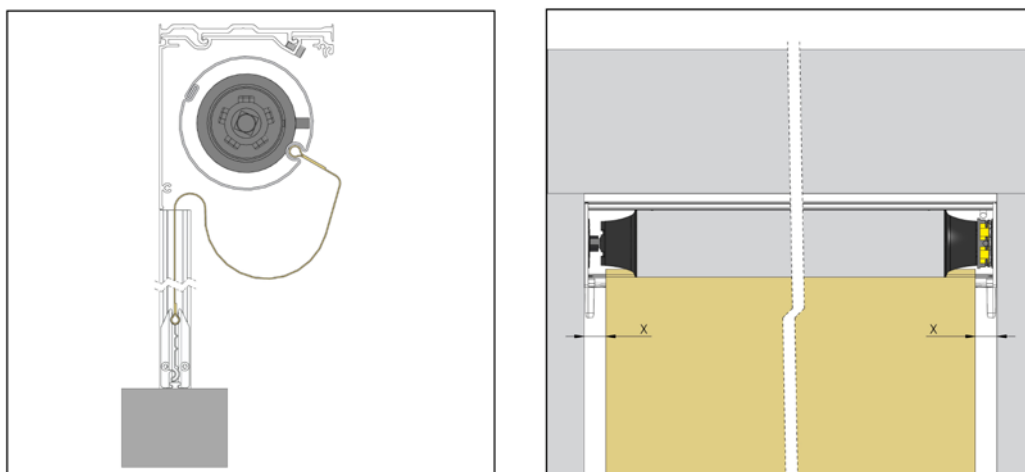


Krok 5: Upevnění boxu na držáky stěna/strop a přišroubování vodicích lišt

1. Nasadíte box do držáků stěna/strop.
2. Ujistěte se, že je box správně nasazen na všech držácích.
3. Nasadíte a zatlačíte pojistky, které musí zacvaknout do správné polohy.
4. U vodicích lišt A839,829 je čelně nacvaknete na závěsy a přišroubujete k montážní ploše přes otvory A.
5. U vodicích lišt A830, 820, A838, A828, A837 je přišroubujete k montážní ploše přes otvory A

Krok 6: Vycentrování látky v boxu

1. Sjedte s látkou tak, ať se úplně odmotá z válce (látka zůstane nasunutá v drážce válce). Dbejte při tom na to, aby nedošlo k ušpinění látky a poškození spodního profilu.
2. Vycentrujte látku na válci tak, aby byla na středu boxu (ne na středu válce)
3. Zkontrolujte, zda se látka navíjí rovně → proveďte 2-3 kontrolní cykly (POZOR! Nejsou nastaveny koncové dorazy na motoru!)
Kontrolu ukončete tak, aby spodní lišta byla cca. 15 cm pod boxem.

**Krok 7: Nastavení motoru**

Je nutné byly zapojeny kabely motoru dle nákresu od dodavatele a musí být prováděny vyškolenými odborníky. Během zapojování musí být celé elektrické vedení bez proudu. Motory se nacházejí v továrním nastavení a při montáži je nutné provést nastavení dle typu motoru a návodu výrobce, včetně koncových dorazů. (viz. Návod na motor)

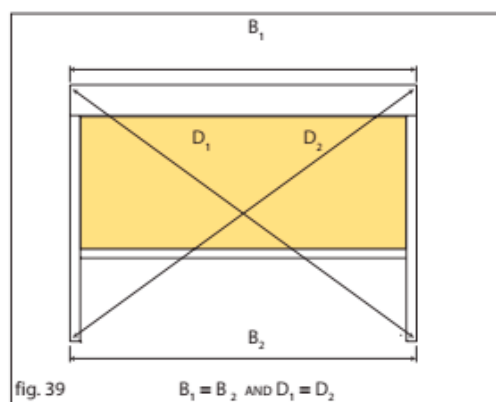
POZOR! Nikdy nesmí být překročena spodní koncová poloha. Mohlo by tak dojít k opačnému návinnu látky a poškození rolety.

Krok 8: Kontrola montáže

Vždy se ujistěte, zda je roleta správně namontována:

1. Nejprve ověřte, zda je box namontován vodorovně.
2. Ověřte, zda jsou obě vodicí lišty navzájem rovnoběžné a zároveň kolmé k boxu.
3. Změřte a porovnejte navzájem úhlopříčky s přesností na milimetry.

Pokud box a vodicí lišty nejsou správně namontovány, spodní lišta se bude do boxu vždy navíjet zešikma, což způsobí zvlnění látky nebo její vytrhávání z plastové vložky ve vodicí liště.



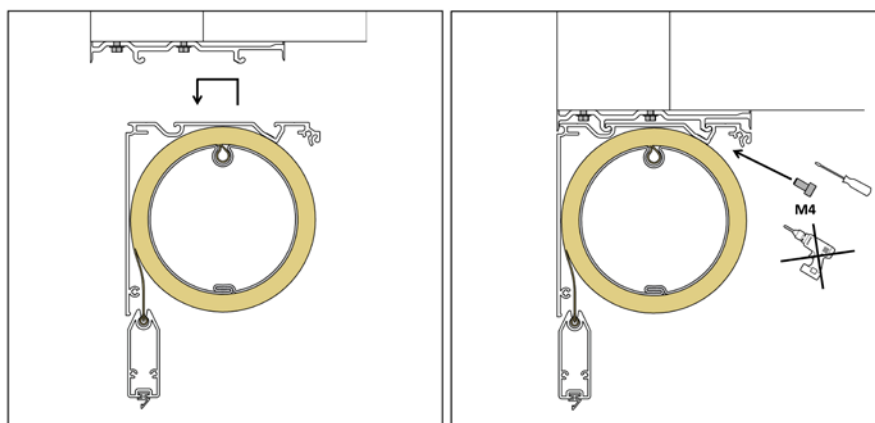
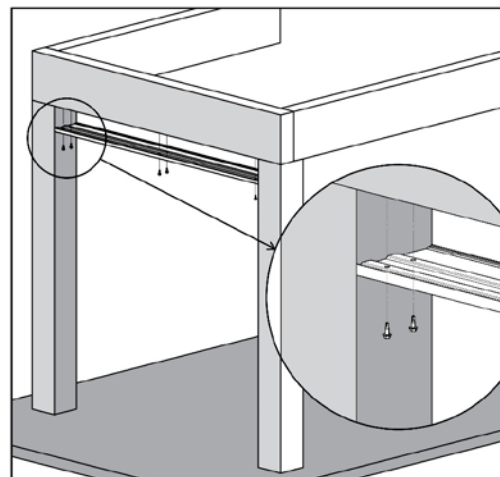
Varianta B: použití montážního profilu

Krok 1: Upevnění montážního profilu

1. Umístěte profil na montážní plochu a označte si místa dle předvrtaných otvorů. Montážní plocha musí být dokonale vodorovná!
2. Předvrtejte otvory dle použitého spojovacího materiálu a našroubujte montážní profil.

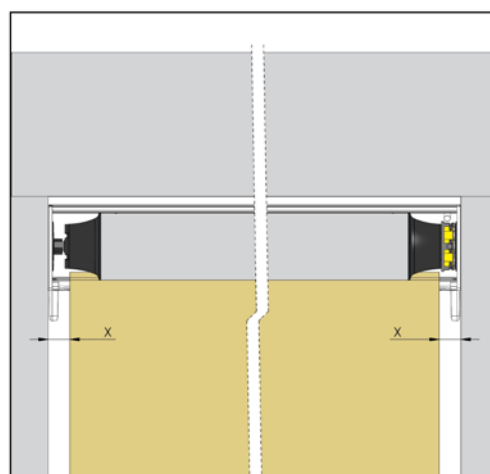
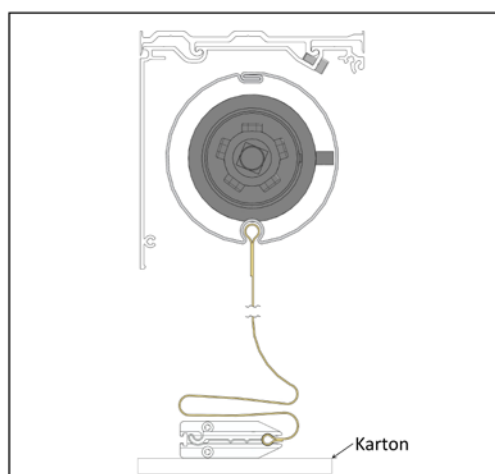
Krok 2: Upevnění boxu na montážní profil

1. Odmontujte přední víko boxu
2. Nasadte box do montážního profilu
3. Ujistěte se, že je box správně nasazen po celé délce v obou zámcích.
4. Našroubujte příbalené šrouby M4 do předvrtaných otvorů v boxu.



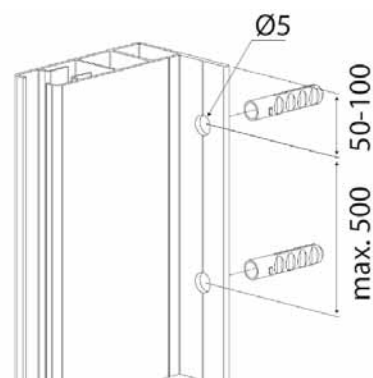
Krok 3: Vycentrování látky v boxu

1. Sjedte s látkou tak, ať se úplně odmotá z válce (látka zůstane nasunutá v drážce válce). Dbejte při tom na to, aby nedošlo k ušpinění látky a poškození spodního profilu.
2. Vycentrujte látku na válci tak, aby byla na středu boxu (ne na středu válce)
3. Zkontrolujte, zda se látka navíjí rovně → proveďte 2-3 kontrolní cykly (POZOR! Nejsou nastaveny koncové dorazy na motoru!)
Kontrolu ukončete tak, aby spodní lišta byla cca. 15 cm pod boxem.

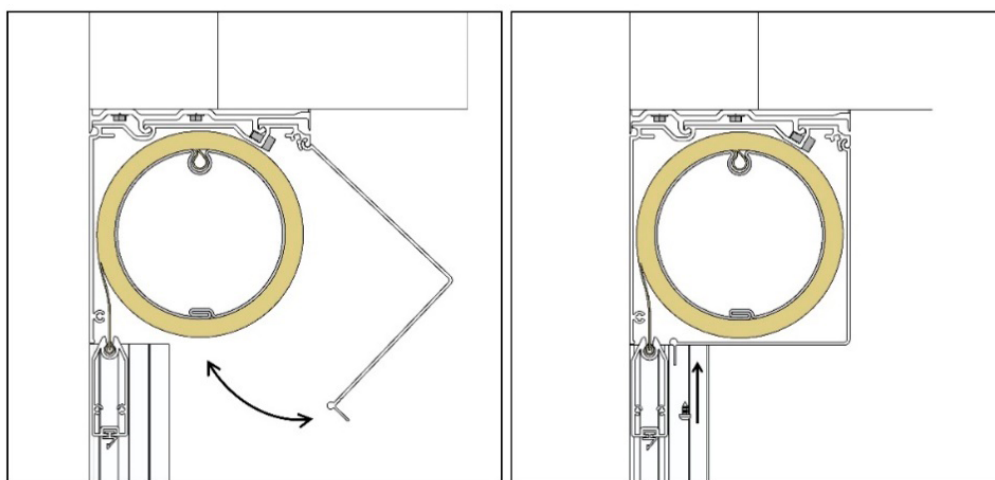


Krok 4: Montáž vodících lišt

1. Nasuňte vodící lišty na čepy bočnic.
2. Ujistěte se, zda se koncovky spodní lišty správně zasunuly do drážek vodících lišt a zda se zip na látce zasunul do plastové vložky ve vodící liště.
3. Přišroubujte vodící lišty.

**Krok 5: Nasazení předního víka**

Namontujte zpět přední víko boxu.

**Krok 6: Nastavení motoru**

Je nutné byly zapojeny kabely motoru dle nákresu od dodavatele a musí být prováděny vyškolenými odborníky. Během zapojování musí být celé elektrické vedení bez proudu. Motory se nacházejí v továrním nastavení a při montáži je nutné provést nastavení dle typu motoru a návodu výrobce, včetně koncových dorazů. (viz. Návod na motor)

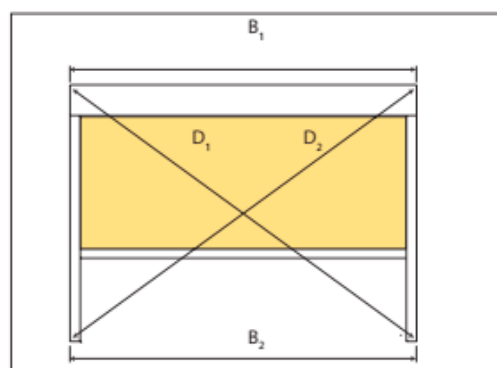
POZOR! Nikdy nesmí být překročena spodní koncová poloha. Mohlo by tak dojít k opačnému návinu látky a poškození rolety.

Krok 7: Kontrola montáže

Vždy se ujistěte, zda je roleta správně namontována :

1. Nejprve ověřte, zda je box **namontován vodorovně**.
2. Ověřte, zda jsou obě vodící lišty navzájem rovnoběžné a zároveň kolmé k boxu.
3. Změřte a porovnejte navzájem úhlopříčky s přesností na milimetry.

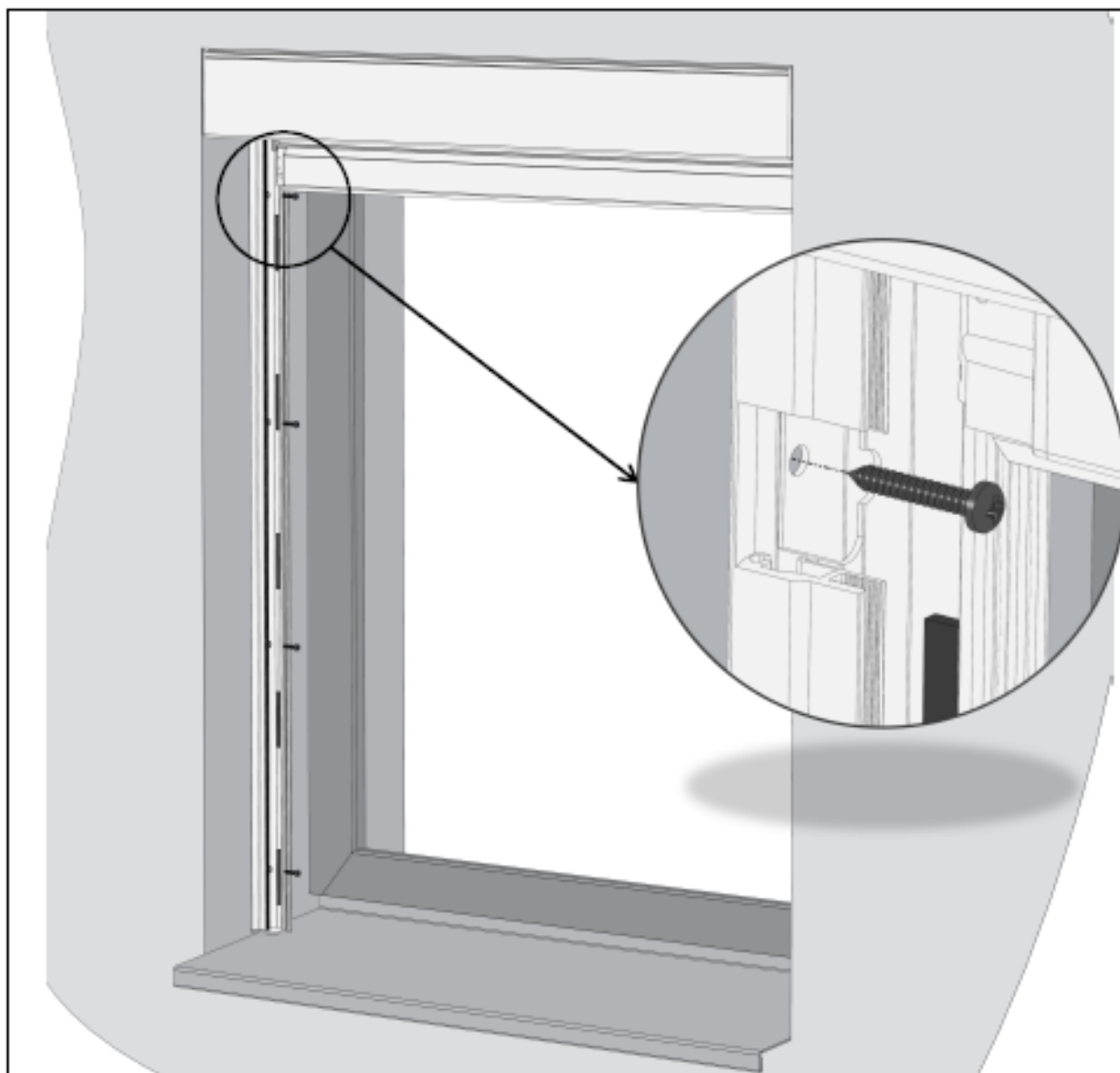
Pokud box a vodící lišty nejsou správně namontovány, spodní lišta se bude do boxu vždy navíjet zešikma, což způsobí zvlnění látky nebo její vytrhávání z plastové vložky ve vodící liště.



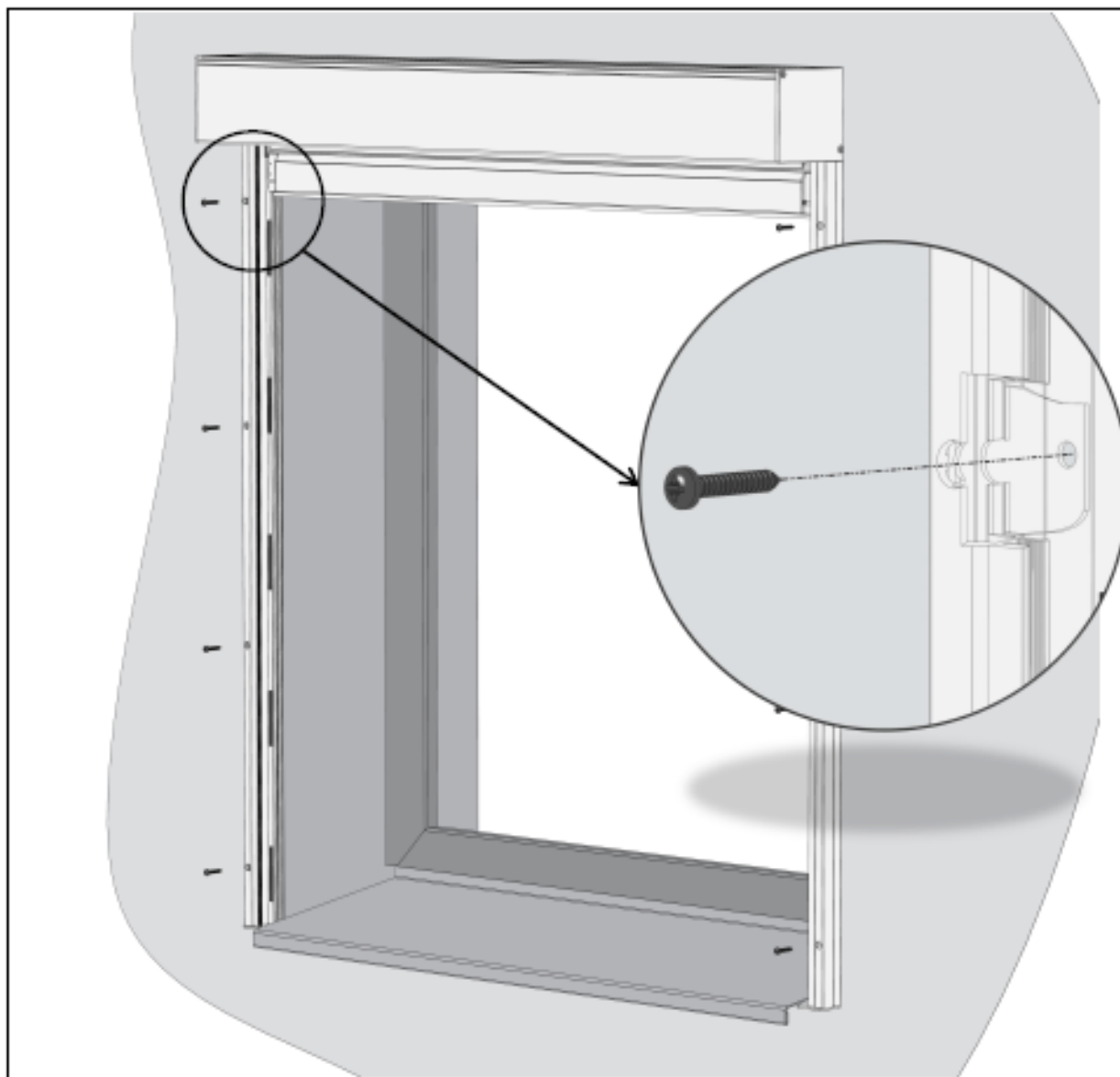
* Montáž - skládaná vodící lišta A840

1. Montáž vodící lišty

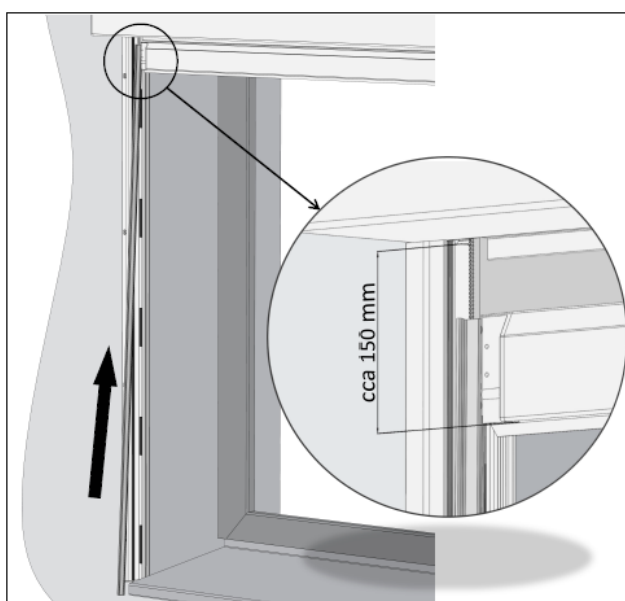
1.a Boční montáž vodící lišty



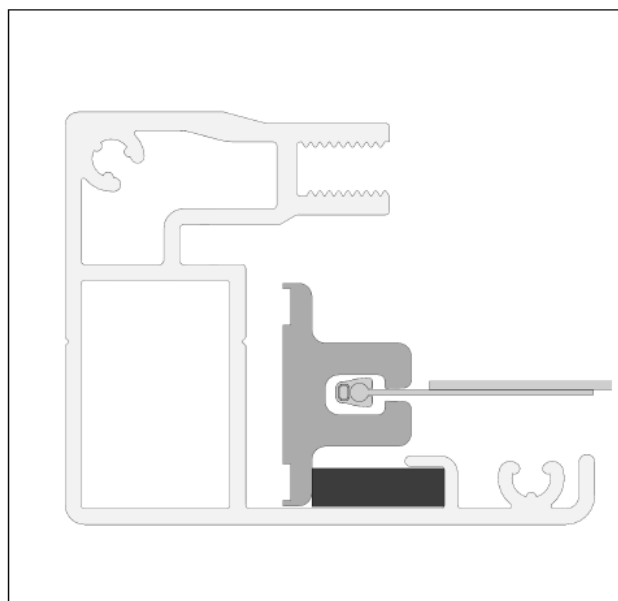
1.b Čelní montáž vodící lišty



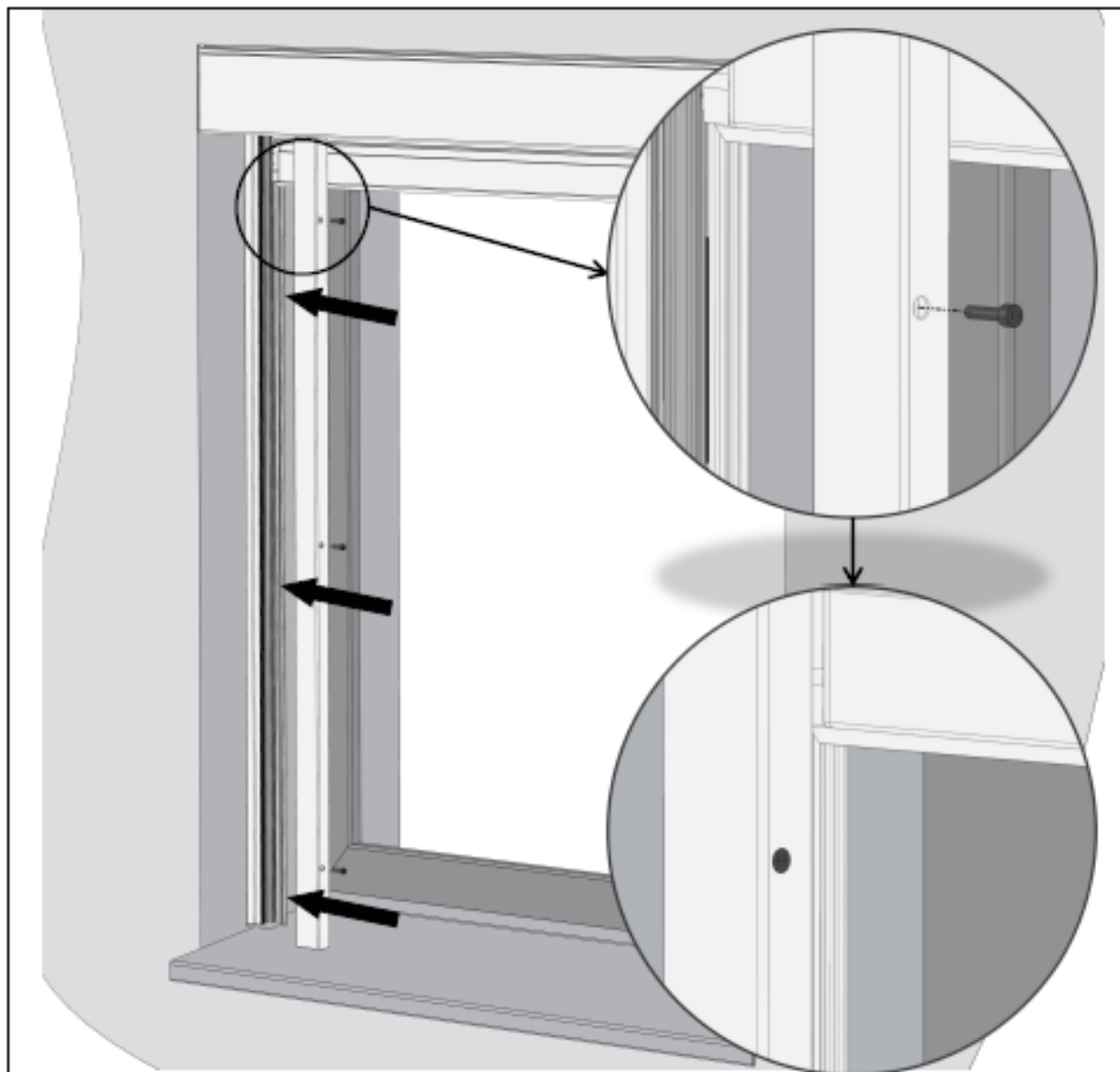
2. Nasazení zipového profilu



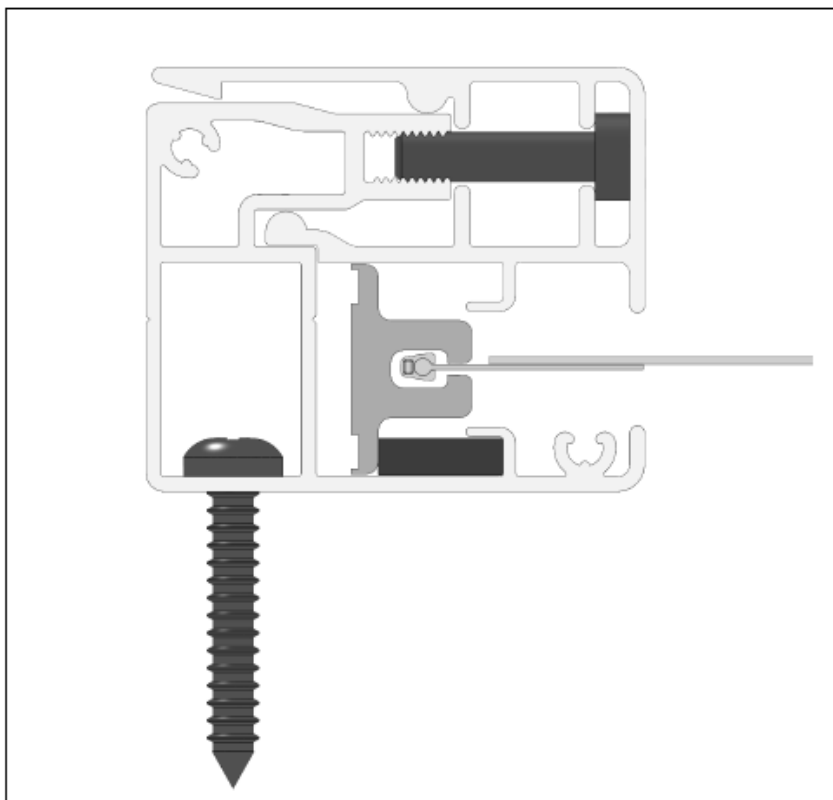
Řez lištou A840 po nasazení zipového profilu



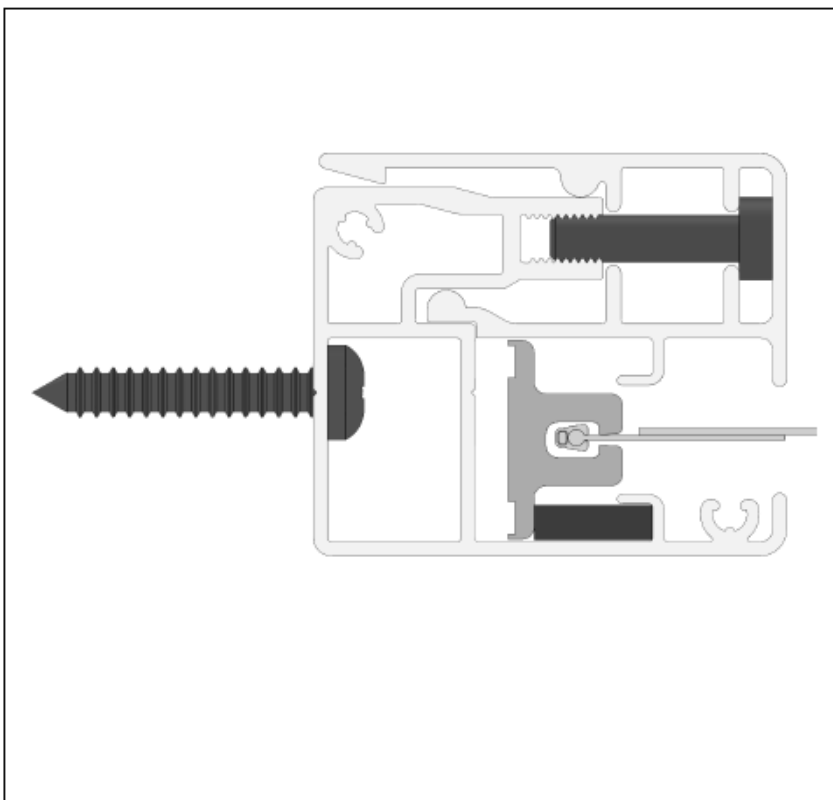
3. Nasazení uzávěru A840



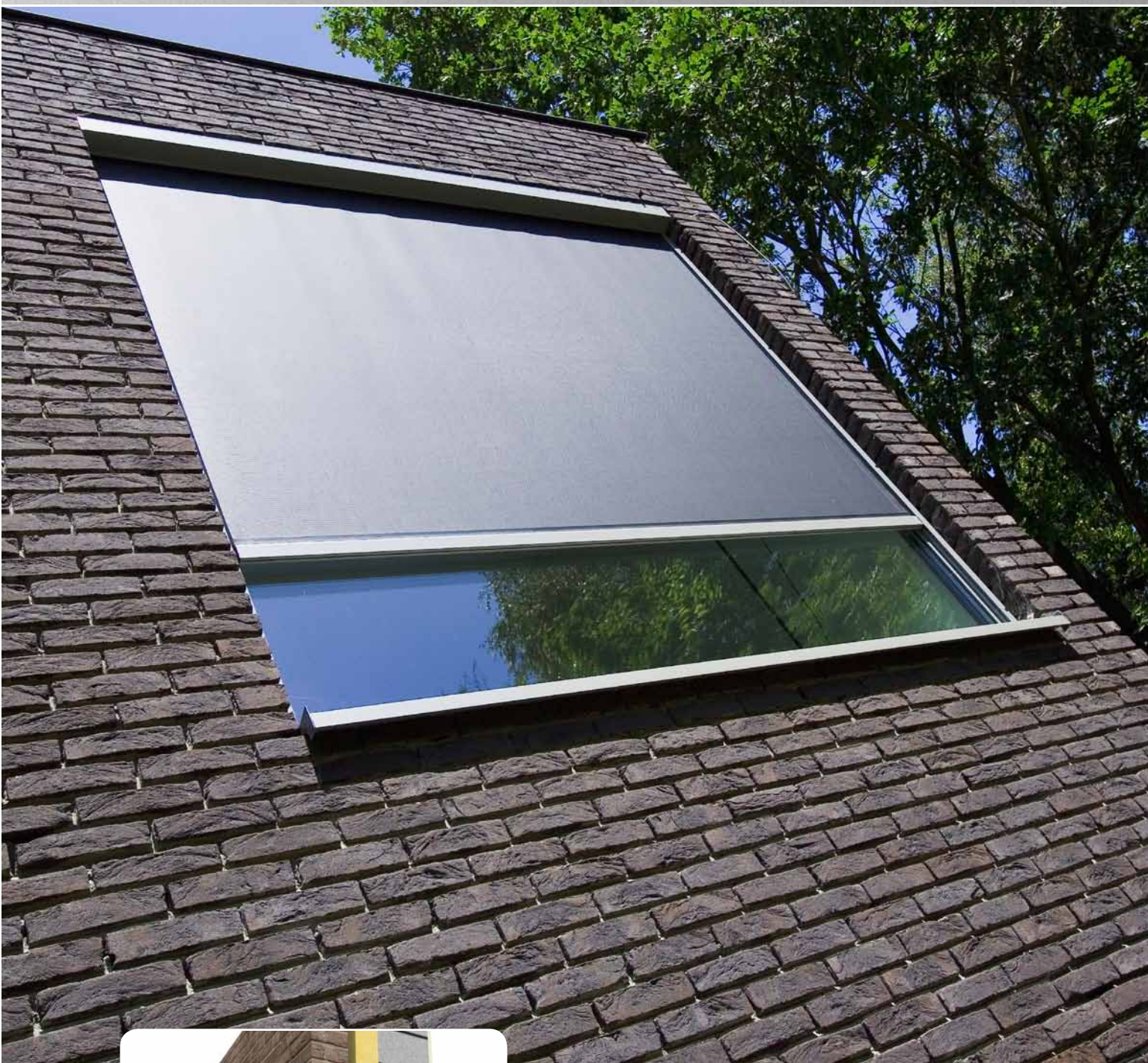
3.a Řez vodící lištou A840 po montáži čelně



3.a Řez vodící lištou A840 po montáži bočně



SCREEN HR7

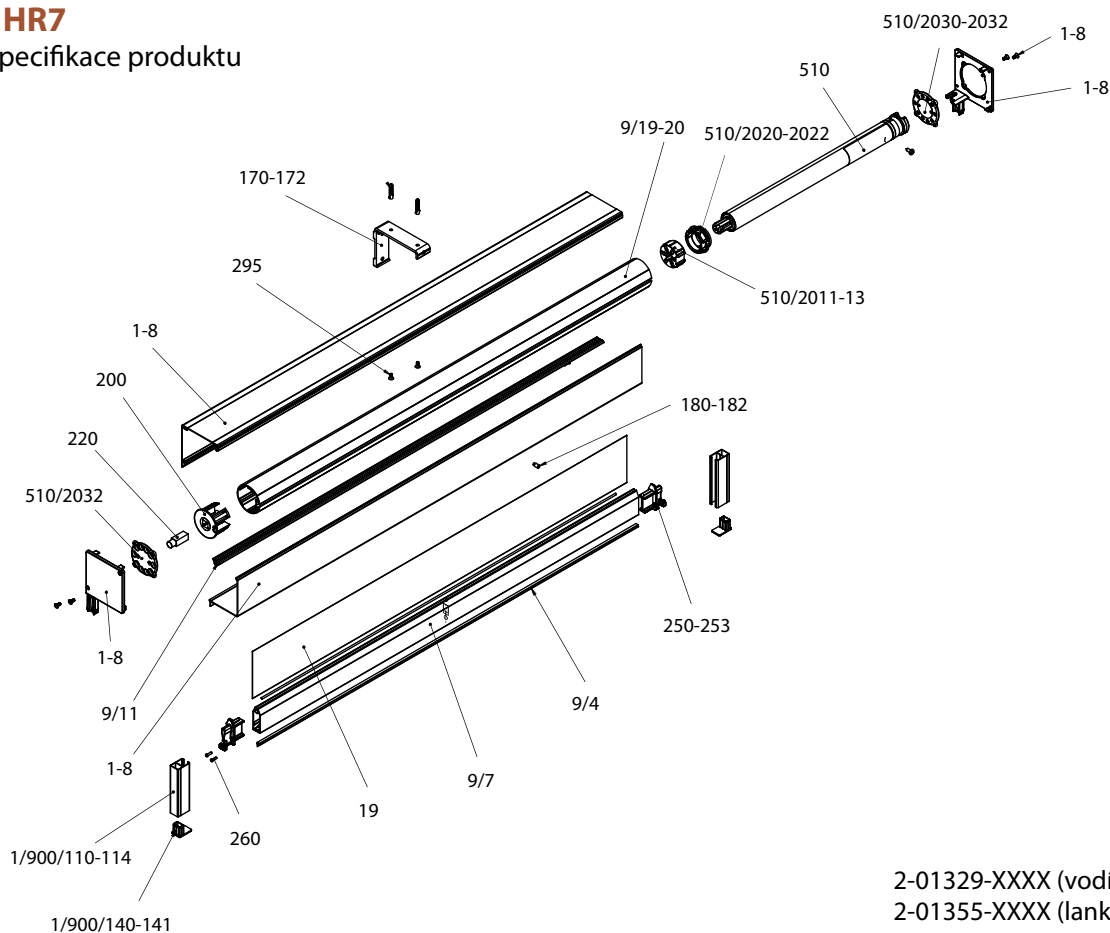


- ▲ 2 typy moderních boxů: hranatý pro strohou architekturu nebo zaoblený, pro více tradiční budovy, oba typy dostupné ve 3 velikostech,
- ▲ vyvážená spodní lišta pro vedení a napnutí tkaniny,
- ▲ třída odolnosti proti větru 2,
- ▲ možnost spřažení až 3 kusů rolet,
- ▲ možnost vedení lankem i vodícími lištami,
- ▲ jednoduchá montáž,
- ▲ garantovaná plocha až 14 m².

ISOTRA *Quality*

SCREEN HR7

Základní specifikace produktu



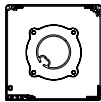
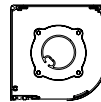
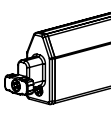
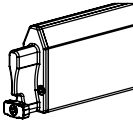

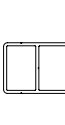
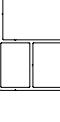
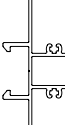
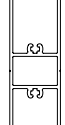

Ovládání

Slouží pro vytažování a stahování screenové rolety. Pro všechny velikosti boxu jsou k dispozici dva typy ovládání:

Motor – Sunea Screen IO, Altus RTS (min. šířka 685 mm), pro box o rozměru 70x70 lze použít pouze tyto motory: LS40, Sunea IO 40, Becker 40 C/E, Maestria WT/io, Becker C/E.

Klika – mechanismus se samosvorným šnekem a šnekovým kolem, poměr 1:4, vestavěný koncový doraz (zabraňuje nesprávnému navijení látky).

Specifikace

	Box		Dolní profil		Boční vedení					lanko
	hrnatý	čtvrtkulatý	malý	velký	vodící lišta					
Obchodní název	-	-	ZPH073	ZPH074	ZPH064	ZPH063	ZPH065	ZPH066	ZPH067	
Rozměr (mm)	70x70, 90x90, 110x110	70x70, 90x90, 110x110	18x36	18x50	30x30	20x30	40x30	30x60	20x60	Ø 2,5 mm
Materiál	Al	Al	Al	Al	Al	Al	Al	Al	Al	nerez
										
Barva	Standardní: RAL 9006 světle stříbrná RAL 9007 tmavě stříbrná RAL 9010 bílá		RAL 7016 antracitově šedá RAL 7016S antracitově šedá struktura RAL 8014 hnědá		ostatní barvy RAL na vyžádání*					-

*mimo plastové díly

Standardní rozměry

Standardní rozměry pro box 70

Ovládání	Šířka (mm)		Výška (mm)		Garantovaná plocha (m ²)
	min.	max.	min.	max.	max.
klika	400	2200	400	2800	6
motor LS40	510	3000	400	1800	5,4
motor 40 iO	565	3000	400	1800	5,4

Max. výška s látkou STNZ, STNBZ, SCR4005, SLTZB92 a SERGE 3Z je pouze 900 mm

Standardní rozměry pro box 90

Ovládání	Šířka (mm)		Výška (mm)		Garantovaná plocha (m ²)
	min.	max.	min.	max.	max.
klika	400	3000	400	3500	9
motor RTS, iO, WT	685	3500	400	3500	9

Max. výška s látkou STNZ, STNBZ, SCR4005, SLTZB92 a SERGE 3Z je pouze 1800 mm

Standardní rozměry pro box 110

Ovládání	Šířka (mm)		Výška (mm)		Garantovaná plocha (m ²)
	min.	max.	min.	max.	max.
klika	400	3500	400	3000	10
motor RTS, iO, WT	685	3500	400	4000	14

Max. výška s látkou STNZ, STNBZ, SCR4005, SLTZB92 a SERGE 3Z je pouze 2600 mm

Poznámka:

Neprůsvitná vrstva je u každého typu montáže umístěna na straně okna. V případě montáže venku může silný vítr způsobit mírné nadzdvihávání spodní lišty a látky.

Běžné jevy technických tkanin

Okolo svarů nebo uprostřed tkaniny může dojít ke zvlnění látky, tzv. stromečkovému efektu. Tento jev je obvyklý, jelikož během používání působí na látku různé síly. Dalším jevem mohou být viditelné otlaky od válce na látce. Ty zmizí za vyšší teploty, kdy se látka srovná.

SCREEN HR7 (2-01355-XXXX, 2-01329-XXXX)

pozice	název položky	obchodní název	číslo výkresu
1-8	BOX pro SCREEN 070/090/110/150 hranatý nebo čtvrtkulatý		2-01356-PU11 - 2-01363-PU11
9	Profily dělené		viz Profily dělené
19	Látka DĚLENÁ - (m²) pro SCREEN		viz vzorník SCREEN
170-172	Držák STĚNA/STROP - box 110 mm - SC700/800	ZPH080	6-014342-0000
510	Motory (SOMFY, BECKER) Screen		Viz Motory (SOMFY, BECKER) Screen
900-910	Vedení - lišta/lanko - levé - pravé		Viz Vedení - lišta/lanko

Profily dělené (3-03054-PU11)

pozice	název položky	obchodní název	číslo výkresu
4	Těsnění dolní lišty	ZPH116	6-013974-0000
6	Profil dolní MALÝ	ZPH073	6-014446-0000
7	Profil dolní VELKÝ	ZPH074	6-014021-0000
8	Pрут plastový 4 mm PVC	ZP0097/0004	6-016911-0004
8	Pрут plastový 6 mm PVC	ZPH169	6-015096-0000
9	Pрут plastový 3 mm PVC	ZP0097/0003	6-016911-0003
11	Profil pro náběh látky	ZPH115 -1	7-303663-0000
19	Válec navíjecí Al pr. 40mm - 6m	ZPH122	6-014229-0000
20	Válec navíjecí Al pr. 55mm - 6m	ZPH123	6-014027-0000
21	Válec navíjecí Al pr. 67mm - 6m	ZPH124	6-013982-0000

Vedení - lišta/lanko - levé - pravé (2-01634-PU11L/P)

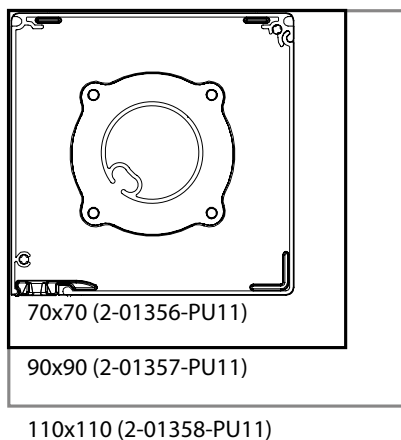
pozice	název položky	obchodní název	číslo výkresu
110	Profil VL 720	ZPH063	6-014023-0000
111	Profil VL 725	ZPH064	6-014415-0000
112	Profil VL 728	ZPH065	6-014403-0000
113	Profil VL 755	ZPH066	6-014416-0000
114	Profil VL 756	ZPH067	6-014404-0000
140	Koncovka VL - ČERNÁ	ZPH094	6-014022-9004
141	Koncovka dvojitě VL	ZPH093	6-014469-0000
200	Držák VL 50mm	ZPH082	6-014549-0000
201	Držák VL 60mm	ZPH083	6-014550-0000
202	Držák VL 100mm	ZPH084	6-014552-0000
203	Držák VL 130mm	ZPH085	6-014542-0000
210	Šroub M4x5, DIN 7985	51340.040.005	6-014559-0000
220	Podložka M4, DIN 433	51930.040.001	6-014560-0000
230	Matice M4 DIN 934	51080.040.001	6-014561-0000
700	Lanko 2,5mm - NEREZOVÉ	ZPH100	6-014036-0000
710	Úhelník lanka BOX typ 770	ZPH118	6-014029-0000
720	Úhelník lanka BOX typ 770 - STĚNA	ZPH119	6-014412-0000
730	Držák lanka - typ770	ZPH086	6-014033-0000
740	Šroub stavěcí M4x6, DIN 916	07930.040.006	6-006226-0000
750	Pružina pro vedení lanko - typ770	ZPH098	6-014034-0000
760	Úhelník lanka STĚNA / ŠPALETA typ770	ZPH121	6-014030-0000
770	Napínací šroub pro vedení lanko - typ770	ZPH101	6-014035-0000
780	Matice M6, DIN 439 B	51090.060.001	6-014158-0000
790	Úhelník lanka PODLAHA typ770	ZPH120	6-014031-0000
800	Šroub M4x6 Zn DIN 965	51300.040.006	6-014445-0000

SCREEN HR7

Technická specifikace

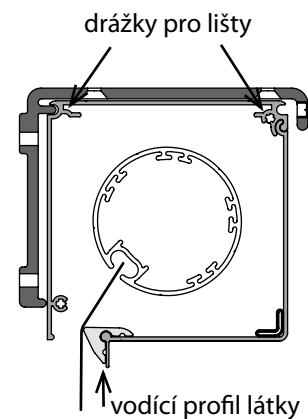
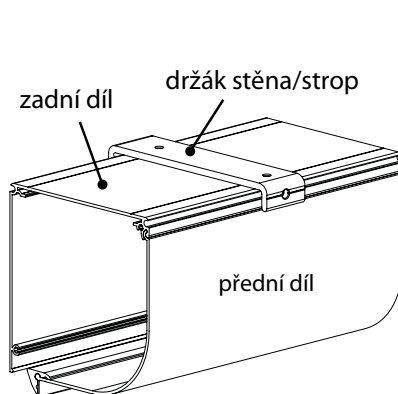
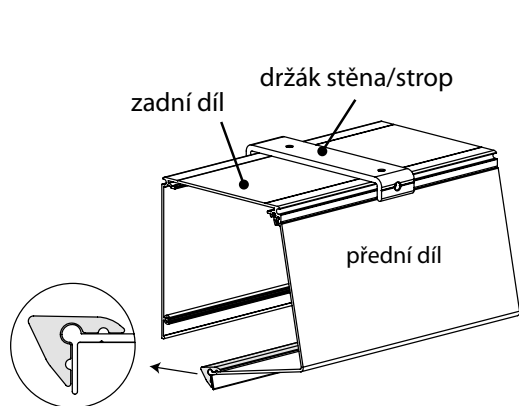
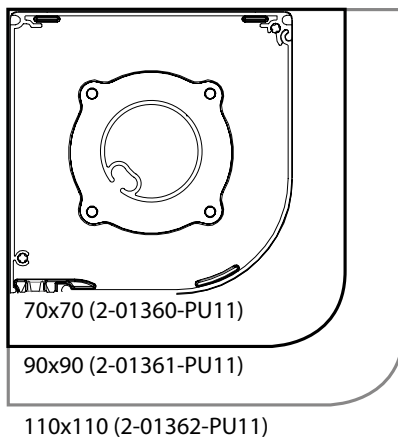
Horní profil – hranatý

(2-01356, 2-01357, 2-01358)



Horní profil – čtvrkulatý

(2-01360, 2-01361, 2-01362, 2-01363)

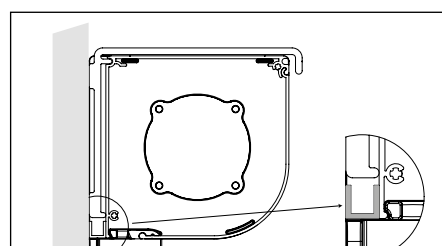


Zadní část boxu

U-profil – horizontální

Mezeru mezi boxem a stěnou lze zaplnit horizontálně pomocí U-profilu o rozměrech 10 × 10 × 10 mm, délka je určena šířkou boxu.

Použití: - u držáku stěna/strop,

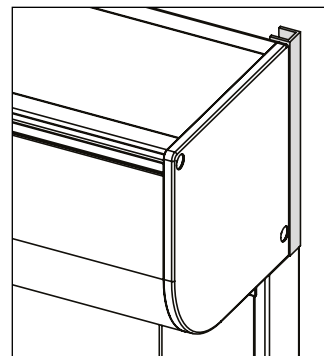


U-profil – horizontální

U-profil – vertikální

Mezeru mezi boxem a stěnou lze zaplnit profilem (10 × 10 × 10 mm), délka je určena výškou boxu.

Použití: - u držáku stěna/strop.



U-profil – vertikální

Držák stěna/strop – box 70 mm, box 90 mm, box 110 mm

(6-014340, 6-014341, 6-014342)

Materiál: extrudovaný hliník s práškovým nástřikem

Pro instalaci všech velikostí horního profilu nezávisle na vodících lištách – standardní pro vedení lankem

Šířka: 30 mm

Zvedá zadní stranu horního profilu o 10 mm dopředu u provedení lankem.

U vedení lankem nebo bez vedení je nutné zadat uchycení ZS nebo ZSTR.

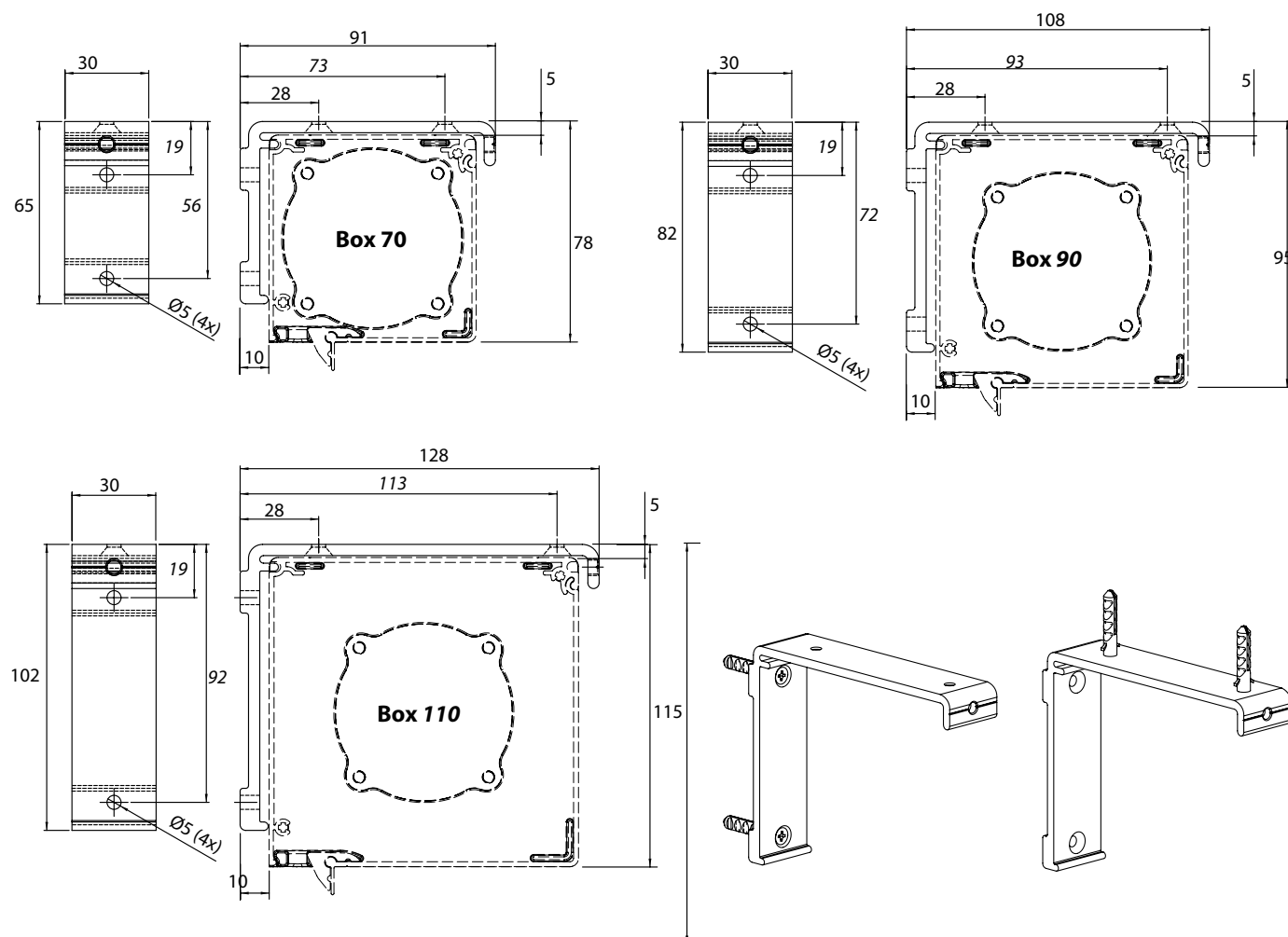
U vedení vodícími lištami je nutné zadat uchycení =0 (drží na vodících lištách).

Standardní počet držáků stěna/strop:

Šíře rolety (mm)	Vedení	
	lanko	vodící lišta
0 – 1500	2 ks	0 (2*) ks
1501 – 3000	3 ks	3 ks
3001 – 4500	4 ks	4 ks
4501 - 5000	5 ks	5 ks

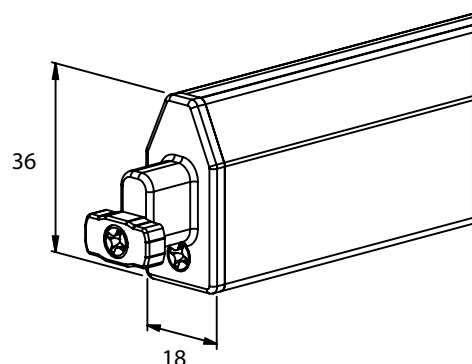
* Bude-li zadáno v objednávkovém formuláři „držák stěna/strop“ budou dodány 2 kusy držáku (do šíře rolety 1500 mm je roleta samonosná).

Je-li použit držák stěna/strop, doporučujeme použít vodící lišty typu A725, A728 a A755.

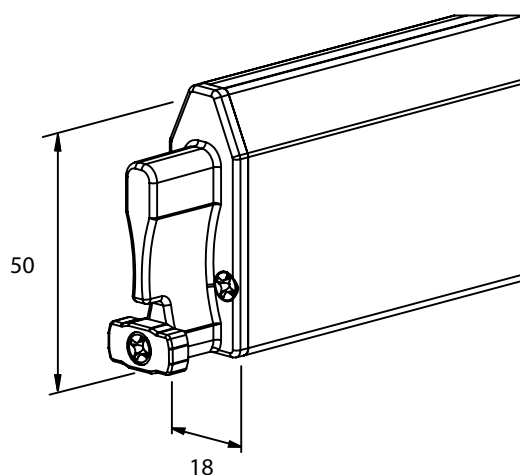


Profil dolní malý

(6-014446-0000)

**Profil dolní velký**

(6-014021-0000)



Materiál: extrudované hliníkové profily:

- s práškovým nástřikem
- s prostorem pro zatěžovací pásek
- s drážkou pro látku

Látka je ke spodní liště upevněna pomocí plastového prutu \varnothing 3 mm.

Standardně se dodává malý profil dolní, volitelně profil dolní velký.

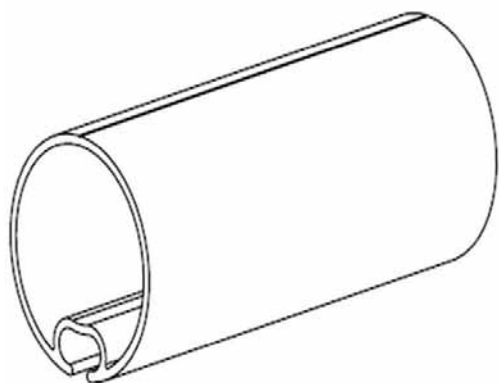
Variantně gumové těsnění v dolním profilu.

Koncovka dolní lišty

- černý semišovaný plast
- tvar závisí na spodní liště
- odnímatelné

Válec navíjecí pr. 40mm – 6m, pr. 55mm – 6m, 67mm – 6m

(6-014229-0000, 6-014027-0000, 6-013982-0000)



Materiál: extrudovaný hliník (\varnothing 40, \varnothing 55 nebo \varnothing 67 mm).

Obsahuje drážku pro připevnění látky pomocí plastového prutu \varnothing 4 mm pro trubky \varnothing 40 mm, \varnothing 55 mm, \varnothing 67 mm.

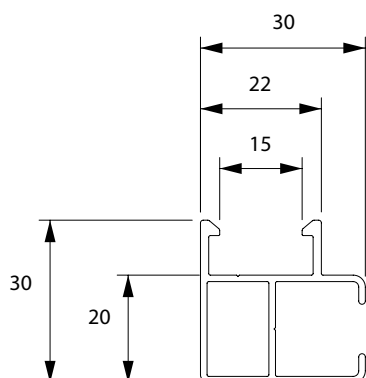
Je možné použít různé typy navíjecích válců v závislosti na typu ovládání, a typu boxu: trubky \varnothing 40 mm (kromě elektrického ovládání), \varnothing 55 mm a \varnothing 67 mm

Vodící lišty

Materiál: extrudované hliníkové profily s práškovým nástřikem

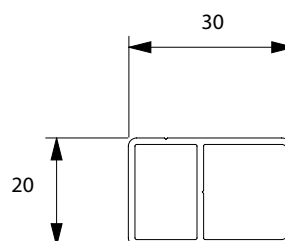
Vodící lišta T725 (6-014415-0000)

- standardní vodící lišta pro upevnění na závěsy nebo malou vzdálenost vzhledem k boční straně (10 mm).



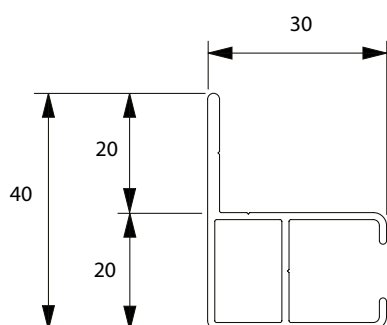
Vodící lišta T720 (6-014023-0000)

- plochá vodící lišta bez závěsů.



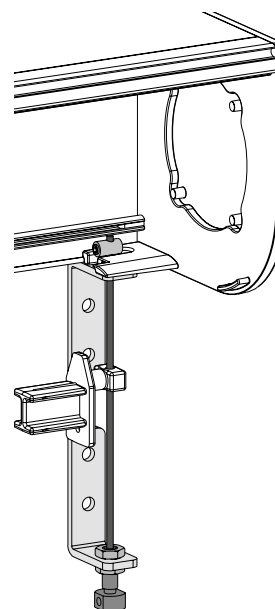
Vodící lišta T728 (6-014403-0000)

- vodící lišta s krátkou montážní přírubou.



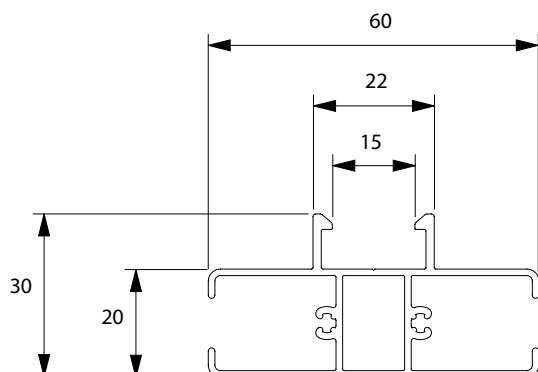
Vodící lanko typ T770 (6-014036-0000)

- vodící lišta pro nerezové lanko, s nerezovými nosníky nebo v případě A1353 s kováním na podlahu.



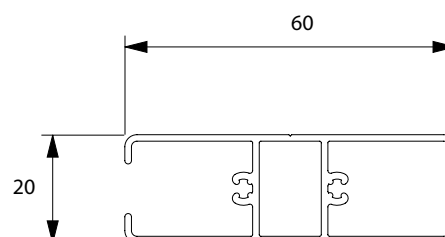
Vodící lišta T755 (6-014416)

- pomocná vodící lišta.



Vodící lišta T756 (6-014404)

- pomocná vodící lišta.



Vrtání vodících lišt čelně/bočně (z obou stran na krajích 200 mm)

do výšky 1500 mm	2 otvory (krajní)
nad 1500 mm do 3000 mm	3 otvory (2 krajní otvory + 1 otvor na střed)
od 3000 mm do 4500 mm	4 otvory (2 krajní otvory + 2 otvory na střed)
od 4500 mm	5 otvorů (2 krajní otvory + 3 otvory na střed)

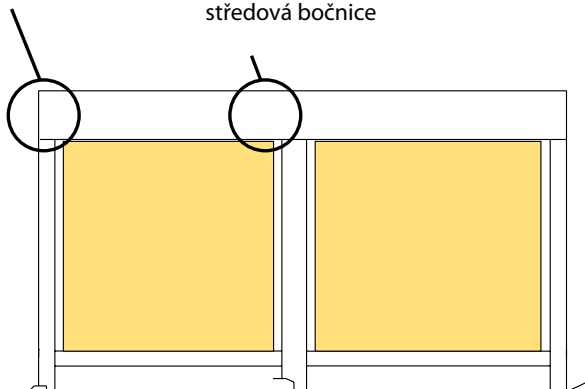
Bočnice:

Základní bočnice: - hliníkové bočnice s čepy litými pod tlakem (neplatí pro vedení lankem) = montáž na čepy, univerzální nosné desky z černého syntetického materiálu.

Středové bočnice: - hliníková bočnice s čepy litými pod tlakem, - drží ložisko u spřažených rolet nebo univerzální nosnou desku.

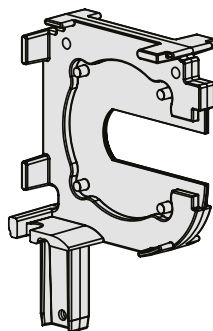
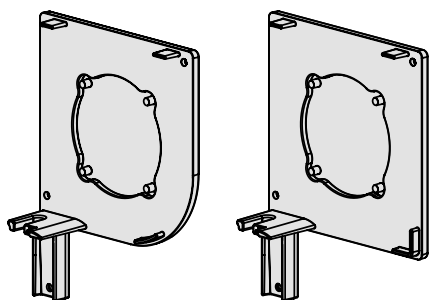
základní bočnice

středová bočnice



montáž na čepy-základní bočnice

montáž na čepy - středová bočnice



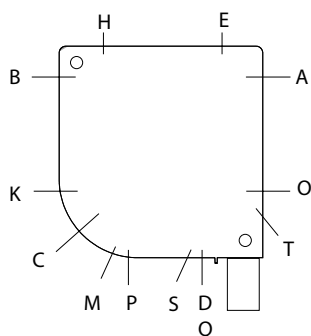
x	Ano
x	Možnost pouze s hranatým boxem
	Použití s převodovkou s krátkým okem
	Použití s převodovkou s dlouhým okem
E/H*	Pro montáž strop/nadpraží nebo použití v interiéru, z důvodu průniku vody.
o	Není možné

Ovládání umístění - výstup

Typ montáže	Ovládání	O			A			E/H*			T			B		
		70	90	110	70	90	110	70	90	110	70	90	110	70	90	110
A-AE	Motor	x	x	x	x	x	x	o	o	x						
	Klika 45°										x	x	x			
	Klika 90°	o	x	x	x	x	x									
	Klika s okem															
B-BE	Motor							o	o	x				x	x	x
	Klika 45°															
	Klika 90°													x	x	x
	Klika s okem															

Typ montáže	Ovládání	K			P			Q/D*			C			S		
		70	90	110	70	90	110	70	90	110	70	90	110	70	90	110
A-AE	Motor															
	Klika 45°															
	Klika 90°															
	Klika s okem															
B-BE	Motor	x	x	x				o	o	o						
	Klika 45°										x	x	x			
	Klika 90°	x	x	x												
	Klika s okem															

Ovládací výstupy



V závislosti na ovládní existuje několik variant výstupů. Přesná poloha výstupů je patrná z příslušných obrázků. Proto je před instalací dobře prostudujte.

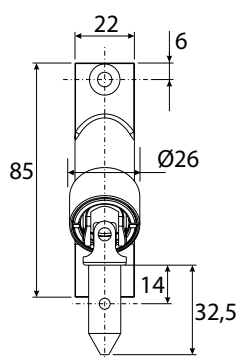
Ovládání - klika

Vnitřní ovládání

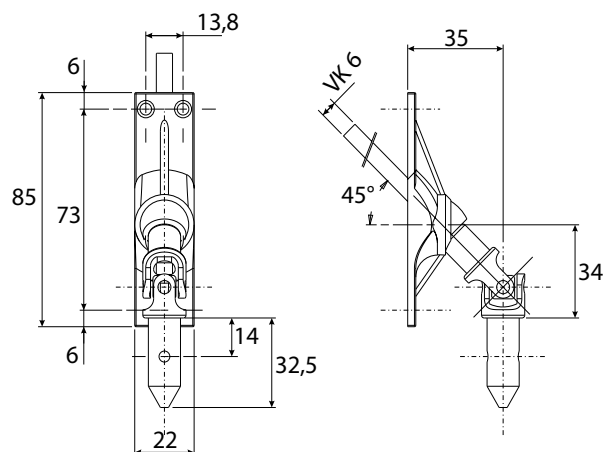
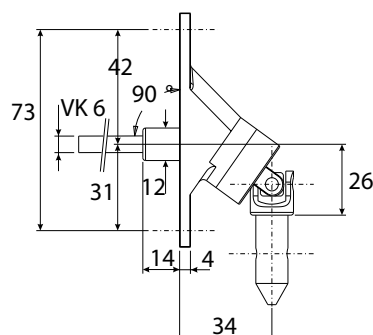
Standardní: - šedá plastová skládací klika,
 - kardanový kloub 90° (materiál kliky: 6 mm hranatý, délka 320 mm).
 - magnetická konzola držící kliku na stěně,
 - délka kliky závisí na výšce rolety: $L = H - 150$ mm (s 90° kloubem), $L = H - 350$ mm (s 45° kloubem).

Alternativa: - kardanový kloub 45°,
 - odnímatelná klika se speciální spojkou,
 - bez odnímatelné kliky, se speciální spojkou.

Poznámka: deska kloubového spoje nemůže být upevněna přímo na box, je proto nezbytné zajistit další prostor kolem boxu.



Kardanový kloub 90°



Kardanový kloub 45°

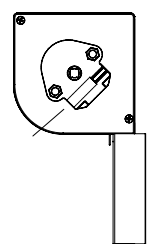
Vnější ovládání

Standardní: - ovládání klikou s okem, odnímatelná klika s hákem, délka 1500 mm.

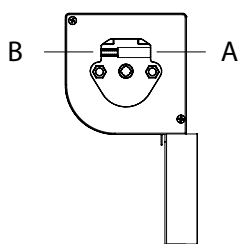
Alternativa: - jiné délky klik jsou za příplatek.

Pozor: zajistěte dostatek místa na straně (± 10 mm) z důvodu otáčení háku kliky v oku.

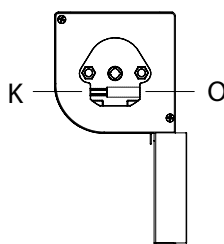
Ovládací výstupy pro kliku



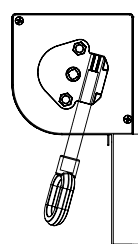
klika 45°
výstup C



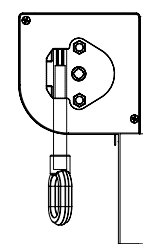
klika 90°
výstup A - B



klika 90°
výstup O - K

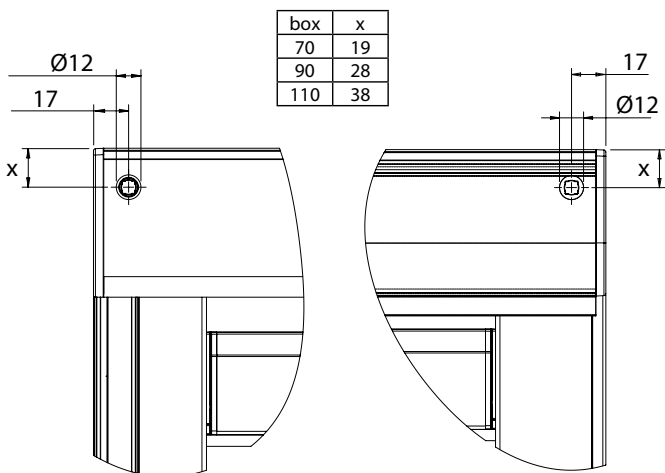


klika + oko
výstup S



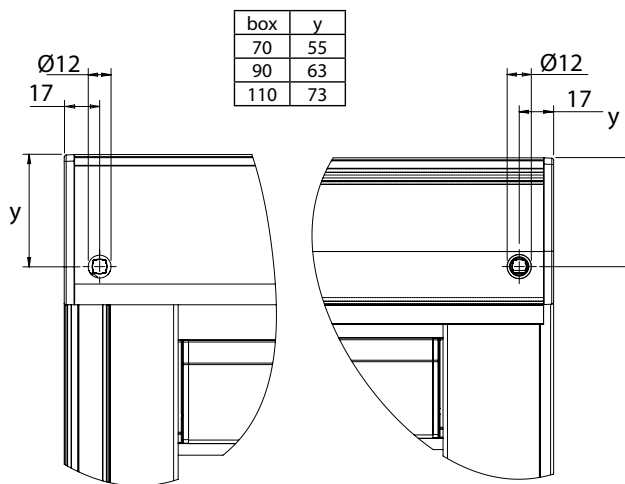
klika + oko
výstup P

Ovládací výstupy pro kliku přes stěnu



klika 90°
výstup A

klika 90°
výstup B

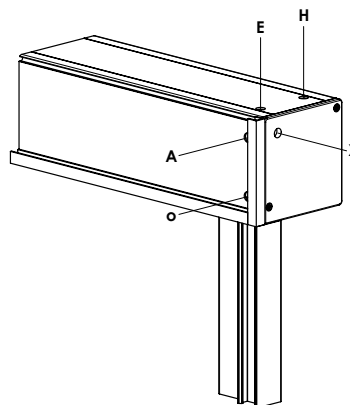
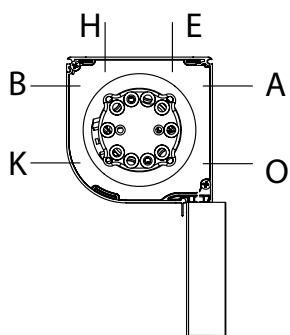


klika 90°
výstup O

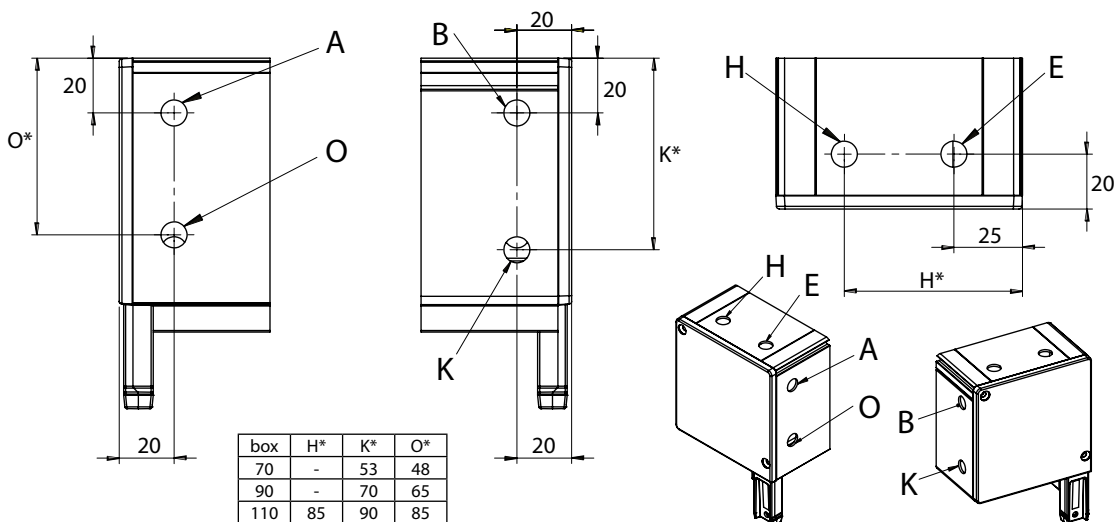
klika 90°
výstup K

Ovládání - motor

Možnost výběru umístění kabelu



vlevo, vývod X (z bočnice) pouze pro box 110 a 150
vpravo, vývod X (z bočnice) pouze pro box 110 a 150



Spřažené rolety

Je možné použít jeden box pro 2 až 3 screenové rolety.

DVC: rolety přímo vedle sebe,

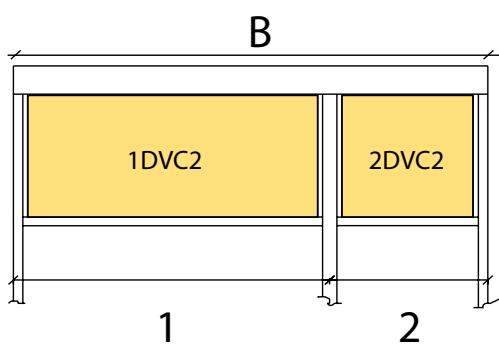
DVS: rolety alespoň s jednou mezerou:

- min. 25 mm
- max. 500 mm

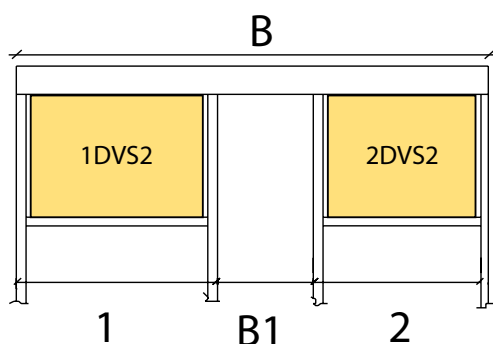
Maximální šířka boxu 6 m.

Možné s 1, 2 nebo 3 ovládními.

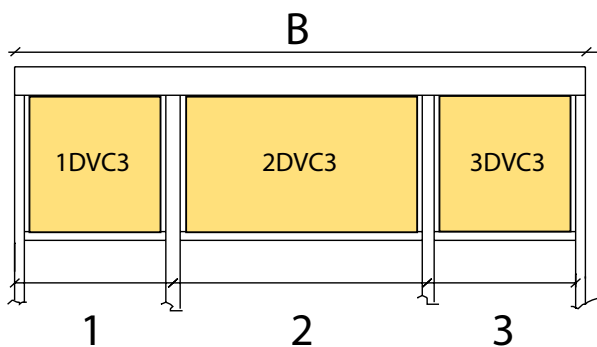
- Minimální šířka jednotlivé screenové rolety závisí na typu ovládní.
- Maximální celková šířka dle typu ovládní.
- Ovládní klikou a elektrické ovládní lze spřáhnout až na 6 m.
- Doporučuje se ovládací jednotku instalovat k největší roletě.



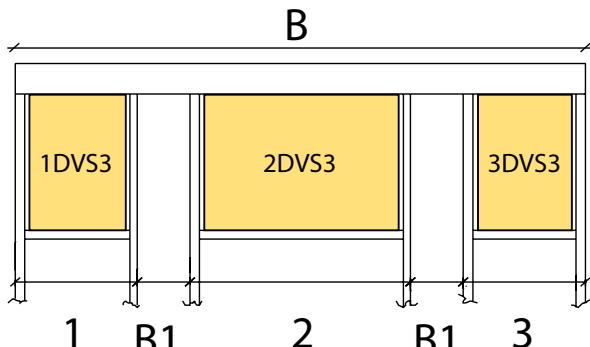
1DVC2 - 1. roleta ve společném boxu ze 2
2DVC2 - 2. roleta ve společném boxu ze 2



1DVS2 - 1. roleta ve společném boxu ze 2
2DVS2 - 2. roleta ve společném boxu ze 2



1DVC3 - 1. roleta ve společném boxu ze 3
2DVC3 - 2. roleta ve společném boxu ze 3
3DVC3 - 3. roleta ve společném boxu ze 3



1DVS3 - 1. roleta ve společném boxu ze 3
2DVS3 - 2. roleta ve společném boxu ze 3
3DVS3 - 3. roleta ve společném boxu ze 3

B = šířka boxu

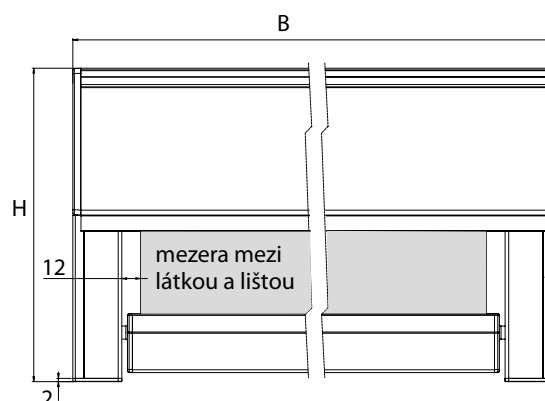
B1 = šířka mezi roletami

SCREEN HR7

Vyměření

Konečná šířka B = vzdálenost mezi koncovými konzolami.
Konečná výška H = výška včetně boxu a koncovek vodičích lišt (tloušťka = 2 mm) vyjma držáku stěna/strop.

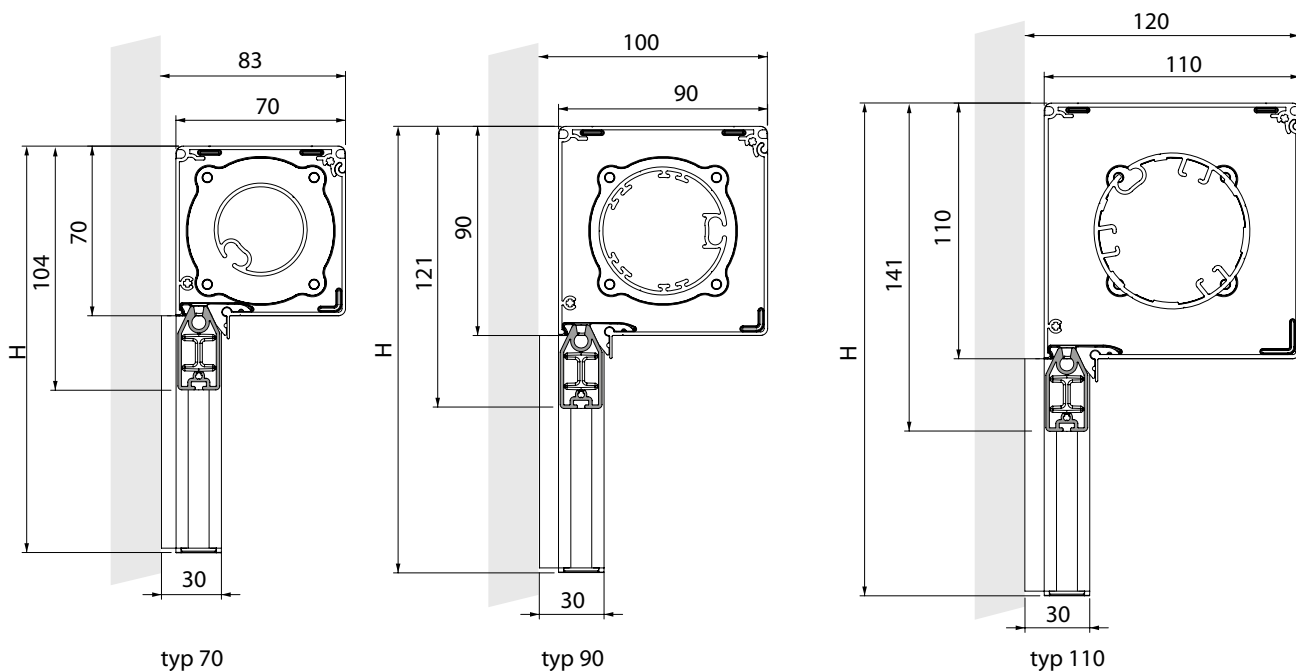
Poznámka: konečná výška H s ocelovými vodičimi lanky je výška od horního okraje boxu ke spodní straně spodní lišty.



SCREEN HR7

Montáž

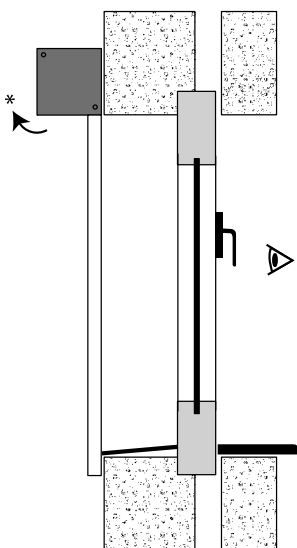
Montáž na čepy s vodící lištou a nízkou spodní lištou



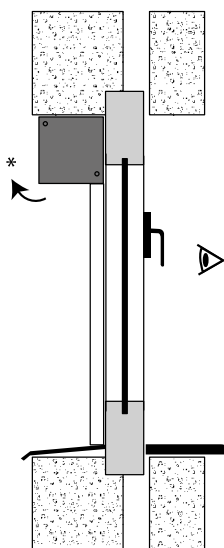
H - viz Standardní rozměry str. 56-57

Typy montáže

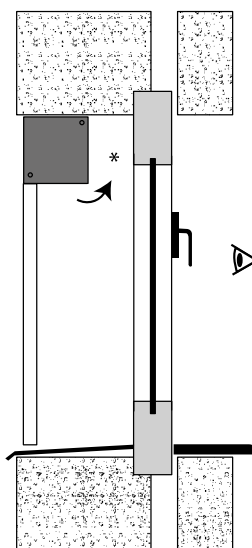
Typ A-AE (na stěnu)



Typ A-AE (do špalety)

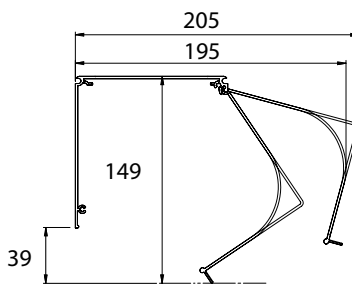
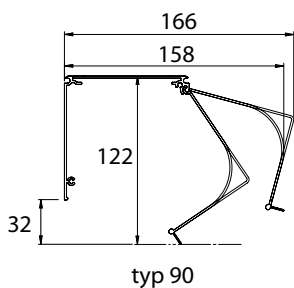
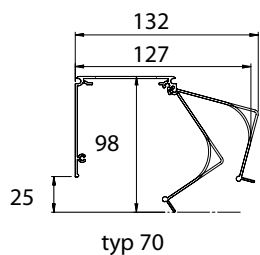


Typ B-BE (do špalety)



- A - návin k oknu „A“ (standard)
- AE - návin k oknu „AE“ (exteriér světlejší)
- B - návin od okna „B“
- BE - návin od okna „BE“ (exteriér světlejší)

* prostor pro otevření boxu

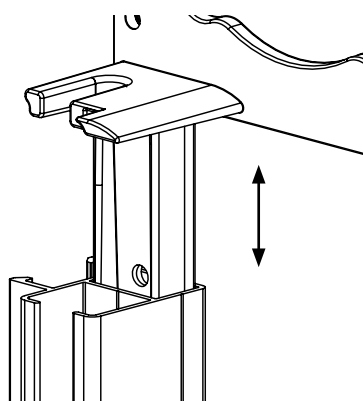


typ 110

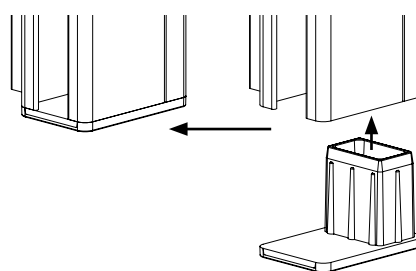
Montáž na čepy

Box se montuje do vodících lišt. Lišty se pohybují po čepích konzol.

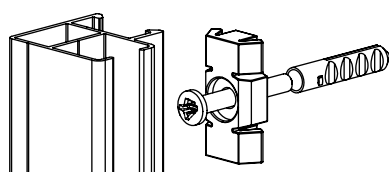
Montáž na čepy



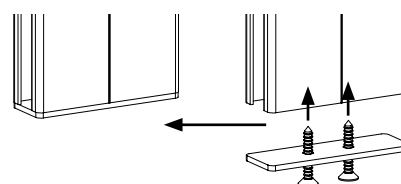
Koncový doraz



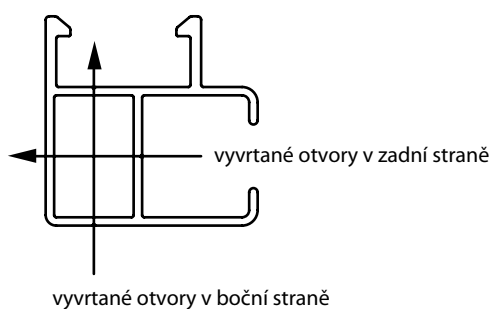
Závěsy pro vodící lišty 725 nebo 755



Koncový doraz na pomocné vodící liště



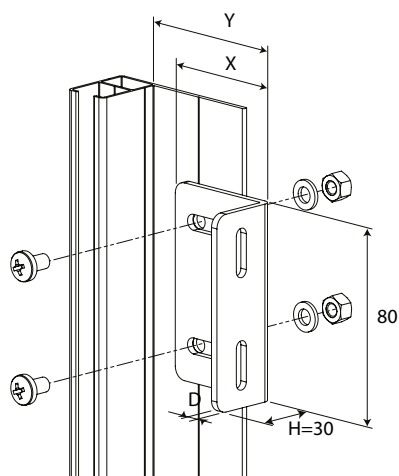
S koncovým dorazem z černého plastu nebo koncovým plechem z hliníku na spodní straně pro doraz spodní lišty; tloušťka 2 mm.



Vodící lišty pro vyvrtané otvory v boční a/nebo zadní straně:

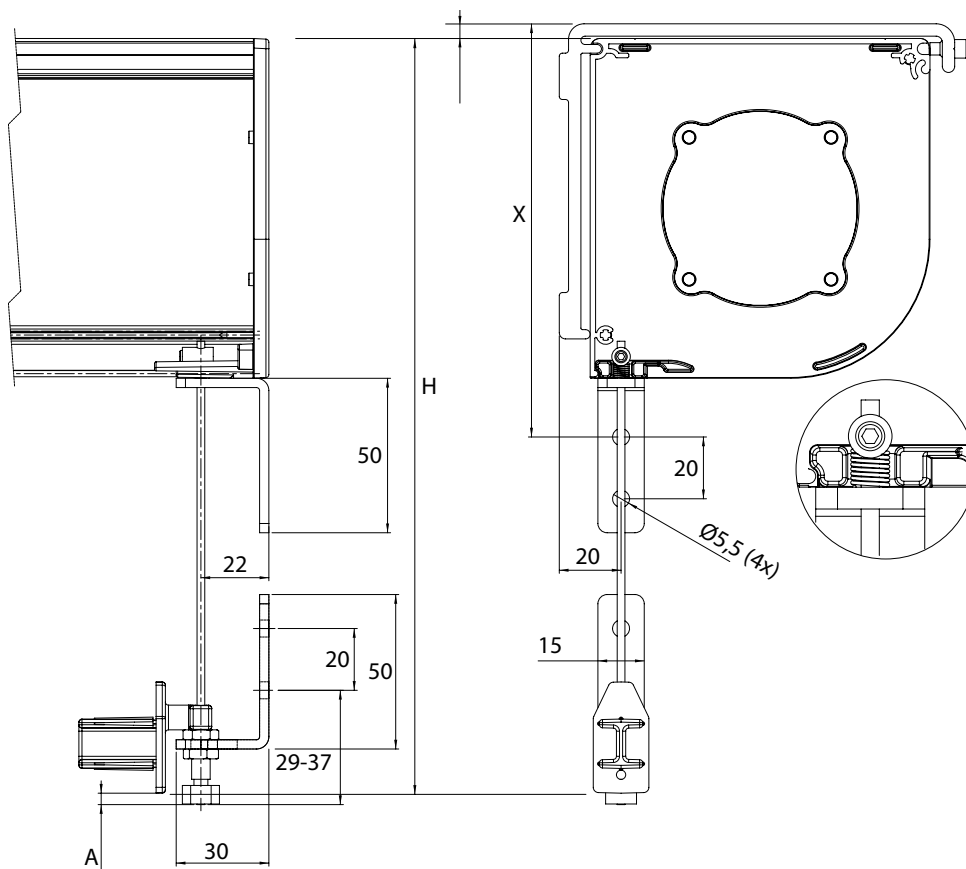
Vrtání	725	720	728	755	756	740
boční strana	x	x	-	x	x	-
zadní strana	x	x	x	-	-	-

Některé vodící lišty lze dodat s vyvrtanými otvory v zadní nebo boční straně.

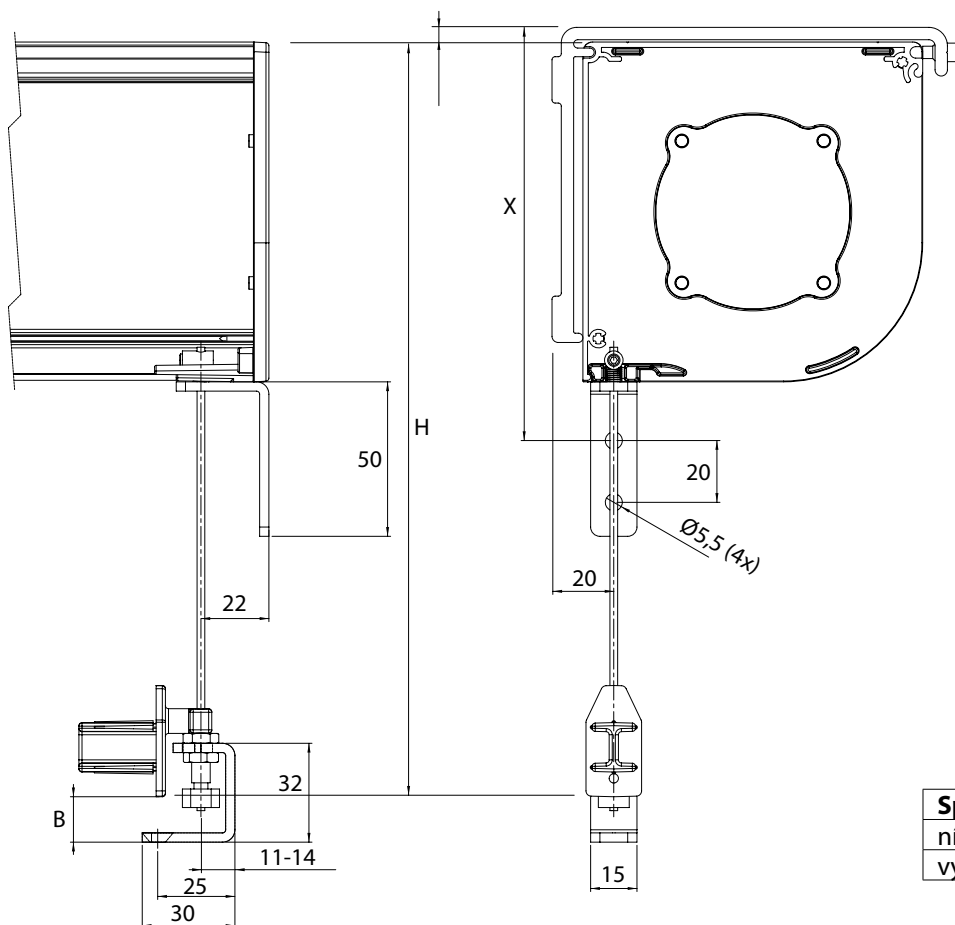
Držák pro vodící lišty 728

X × H × D	X	Y	číslo výkresu
50 × 30 × 3	50	50–65	6-014549-0000
60 × 30 × 3	60	60–75	6-014550-0000
100 × 30 × 3	100	100–115	6-014552-0000
130 × 30 × 3	130	130–145	6-014542-0000

Vodící lanko 770 – montáž na čepy do špalety



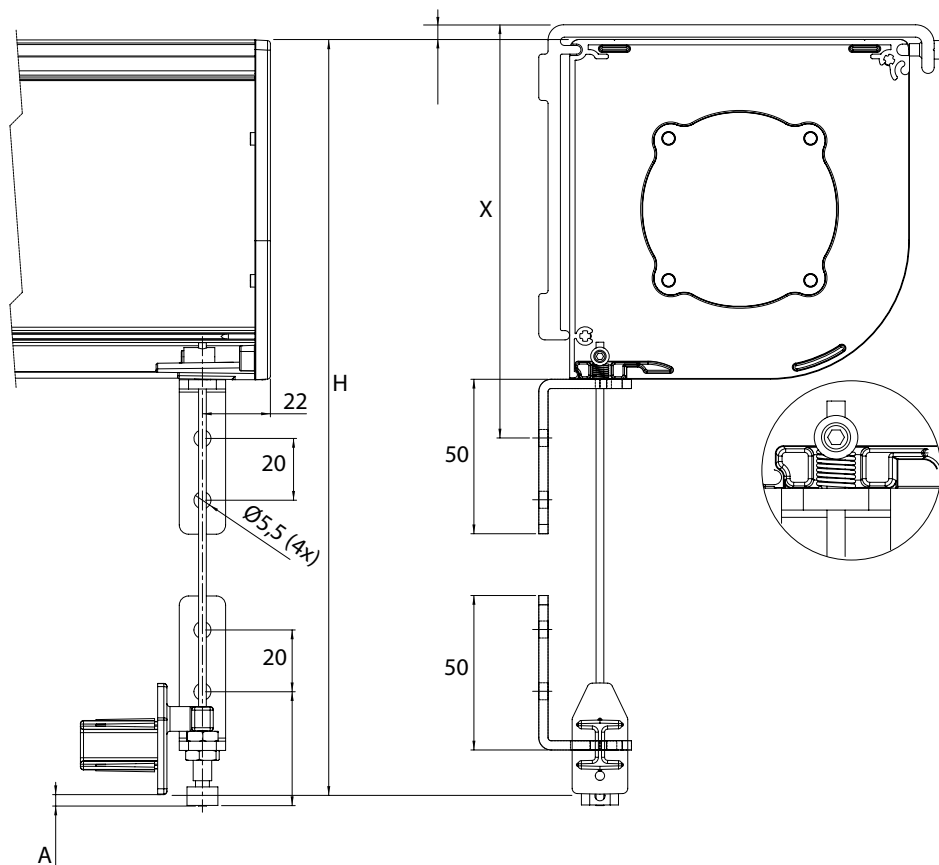
Velikost boxu	X
70	98
90	115
110	135



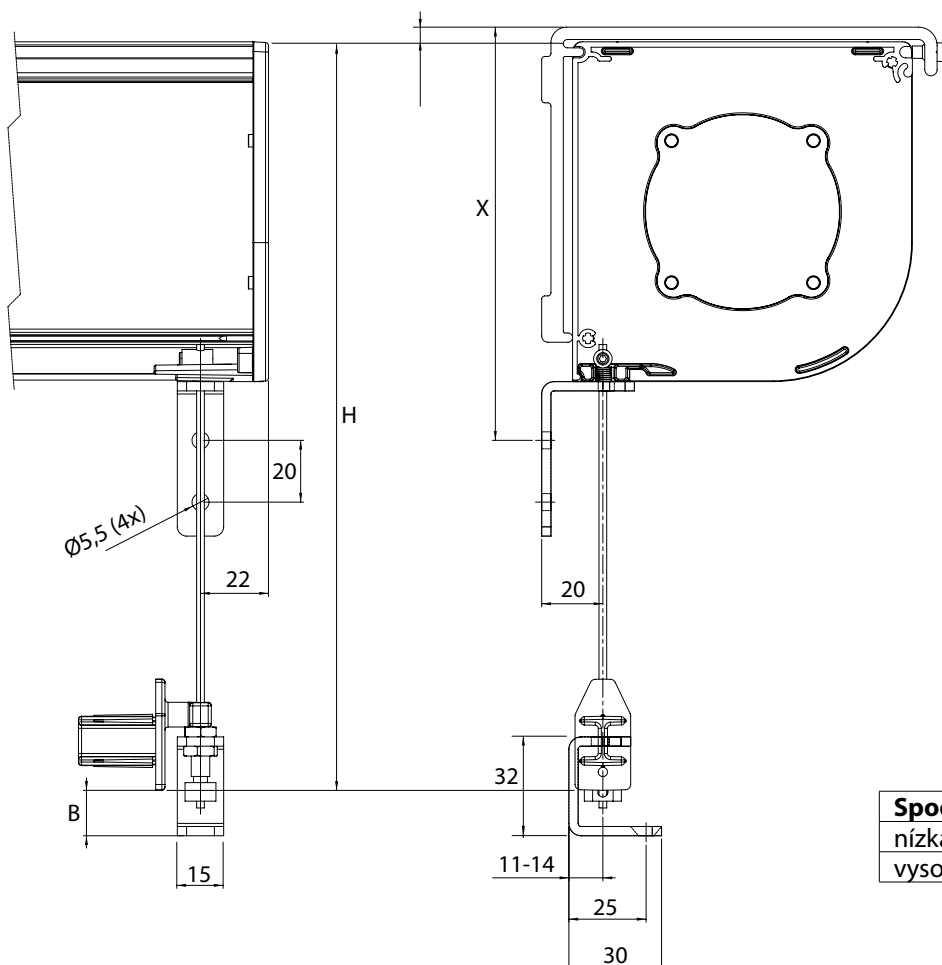
Spodní lišta	A	B
nížká	4	15...23
vysoká	-10	1...9

H - viz Standardní rozměry str. 56-57

Vodící lanko 770 – montáž na čepy na stěnu



Velikost boxu	X
70	98
90	115
110	135



Spodní lišta	A	B
nízká	4	15
vysoká	-10	1

H - viz Standardní rozměry str. 56-57

SCREEN HR8-ZIP

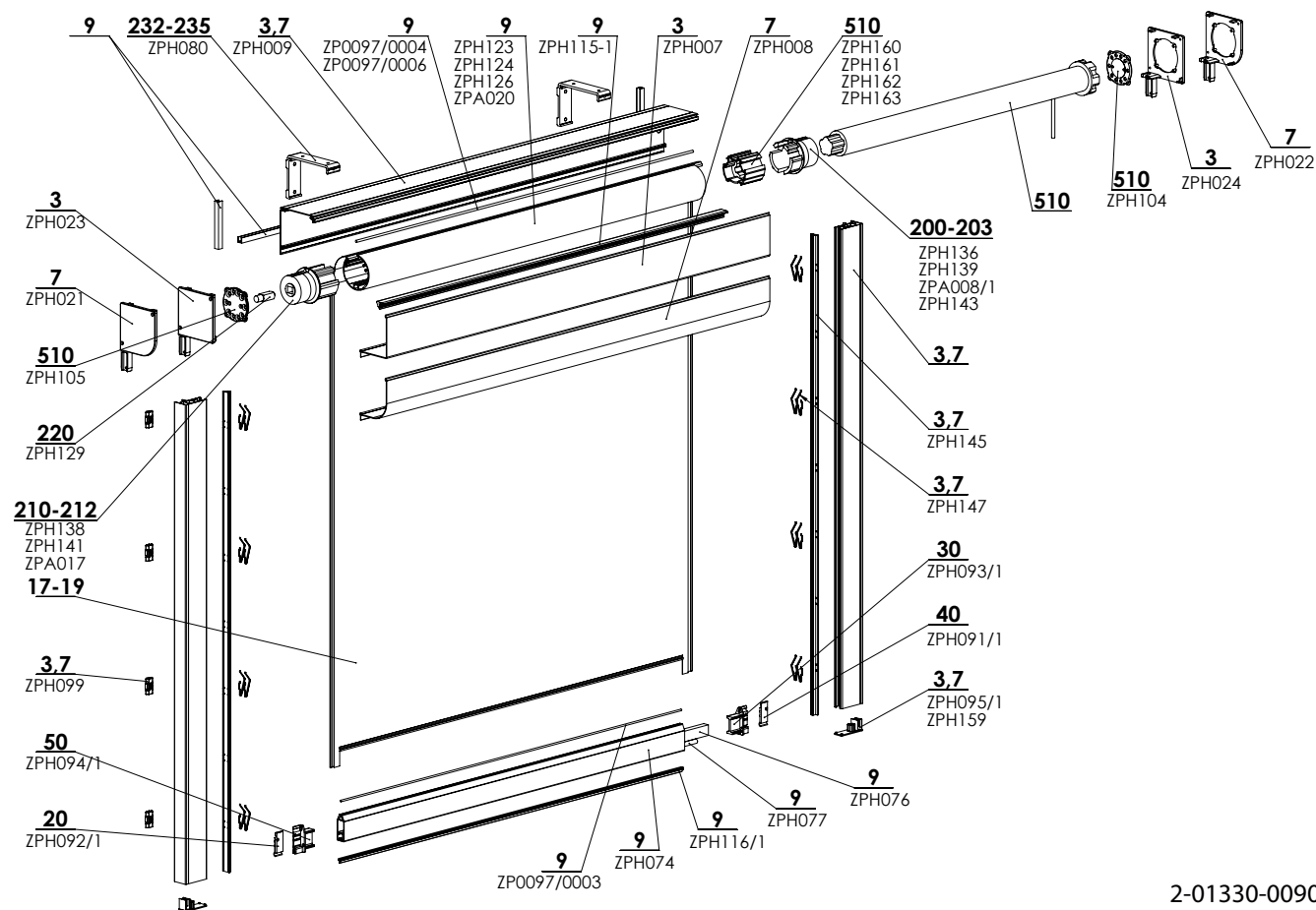


- ▲ 2 typy moderních boxů: hranatý pro strohou architekturu nebo zaoblený pro více tradiční budovy, oba typy dostupné ve 4 velikostech,
- ▲ vyvážená spodní lišta pro vedení a napnutí tkaniny,
- ▲ třída odolnosti proti větru 3,
- ▲ možnost spřažení až 3 kusů rolet,
- ▲ jednoduchá montáž,
- ▲ garantovaná plocha až 18 m².

ISOTRA *Quality*

SCREEN HR8-ZIP

Základní specifikace produktu



2-01330-0090

Ovládání

Slouží pro vytahování a stahování screenové rolety. Pro všechny velikosti boxu jsou k dispozici dva typy ovládání:

Motor – Maestria WT/io, Altus RTS, Becker C/E, Geiger AIR, Sunea Screen IO, Isotra Basic (min. šířka rolety 795), pro box o rozměru 70x70 lze použít pouze tyto motory: LS40, Sunea IO 40, Becker 40 C/E.

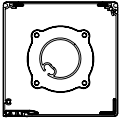
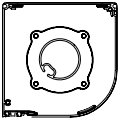
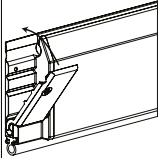
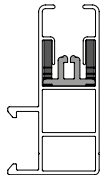
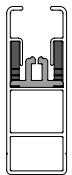
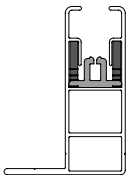
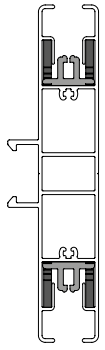
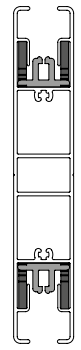
Klika – mechanismus se samosvorným šnekem a šnekovým kolem, poměr 1:4, vestavěný koncový doraz (zabraňuje nesprávnému navíjení látky).

Specifikace (pro motor)

	Box		Dolní profil velký	Boční vedení vodící lišta				
	hranatý	čtvrkulatý		ZPH074	ZPH070	ZPH068	ZPH069	ZPH071
Obchodní název	SCREEN HR8-ZIP box 110		ZPH074	ZPH070	ZPH068	ZPH069	ZPH071	ZPH072
Rozměr (mm)	70x70, 90x90, 110x110, 150x150	70x70, 90x90, 110x110, 150x150	18x50	30x40	20x40	40x40	30x80	20x80
Materiál	Al	Al	Al	Al	Al	Al	Al	Al
Barva	Standardní: RAL 9006 světle stříbrná RAL 9006S světle stříbrná struktura RAL 9007 tmavě stříbrná RAL 9007S tmavě stříbrná struktura RAL 9010 bílá		RAL 9010S bílá struktura RAL 9010M bílá matná RAL 7016 antracitově šedá RAL 7016M antracitově šedá matná RAL 7016S antracitově šedá struktura RAL 8014S hnědá struktura	typ 839	typ 830	typ 838	typ 865	typ 866
						RAL 8014M hnědá matná DB 702 perleťová světle šedá DB 703 perleťová tmavě šedá ostatní barvy RAL na vyžádání*		

*mimo plastové díly

Specifikace (pro kliku)

	Box		Dolní profil velký	Boční vedení vodící lišta				
	hranatý	čtvrkulatý		ZPH152	ZPH153	ZPH154	ZPH156	ZPH155
Obchodní název	SCREEN HR8-ZIP box 110							
Rozměr (mm)	70x70, 90x90, 110x110, 150x150	70x70, 90x90, 110x110, 150x150	18x50	30x55	20x55	40x55	30x110	20x110
Materiál	Al	Al	Al	Al	Al	Al	Al	Al
								
Barva	Standardní: RAL 9006 světle stříbrná RAL 9007 tmavě stříbrná RAL 9010 bílá		RAL 7016 antracitově šedá RAL 7016S antracitově šedá struktura RAL 8014 hnědá	ostatní barvy RAL na vyžádání*				

*mimo plastové díly

Látky typu Blackout:

Neprůsvitná vrstva je u každého typu montáže umístěna na straně okna. V případě montáže venku může silný vítr způsobit mírné nadzdvíhání spodní lišty a látky, a proto nelze vždy zaručit 100% zatemnění. V případě látek Blackout jsou zipy upevněny na pohledové straně, a nikoli na neprůsvitné vrstvě, proto je možné, že při silném větru nebo šikmém pohledu na vodící lištu bude vidět kus látky ze zipové pásky, ovšem toto má jen malý význam ve srovnání s pohledem nebo těsností látky (snížení vlnění).

Běžné jevy technických tkanin

Okolo svarů nebo uprostřed tkaniny může dojít ke zvlnění látky, tzv. stromečkovému efektu. Tento jev je obvyklý, jelikož během používání působí na látku různé síly. Dalším jevem mohou být viditelné otlaky od válce na látce. Ty zmizí za vyšší teploty, kdy se látka srovná.

Standardní rozměry

Standardní rozměry pro box 70

Ovládání	Šířka (mm)		Výška (mm)		Garantovaná plocha (m ²)
	min.	max.	min.	max.	max.
klika	400	2500	400	1200	3
motor LS40	580	2500	400	1200	3
motor 40 iO	635	2500	400	1200	3

Max. výška s látkou STNZ, STNBZ, SCR4005, SLTZB92 a SERGE 3Z je pouze 900 mm

Standardní rozměry pro box 90

Ovládání	Šířka (mm)		Výška (mm)		Garantovaná plocha (m ²)
	min.	max.	min.	max.	max.
klika	400	2800	400	2500	7
motor RTS, iO, WT	795	2800	400	2500	7
solární systém*	595	2500	400	3000	7

Max. výška s látkou STNZ, STNBZ, SCR4005, SLTZB92 a SERGE 3Z je pouze 1800 mm

Standardní rozměry pro box 110

Ovládání	Šířka (mm)		Výška (mm)		Garantovaná plocha (m ²)
	min.	max.	min.	max.	max.
klika	400	3500	400	3500	10
motor RTS, iO, WT	795	3800	400	3500	13
solární systém*	595	2500	400	3000	7,5

Max. výška s látkou STNZ, STNBZ, SCR4005, SLTZB92 a SERGE 3Z je pouze 2600 mm

Standardní rozměry pro box 150

Ovládání	Šířka (mm)		Výška (mm)		Garantovaná plocha (m ²)
	min.	max.	min.	max.	max.
klika	400	3000	400	5000	12
motor RTS, iO, WT	795	6000	400	5000	18
solární systém*	595	2500	400	3000**	7,5

Max. výška s látkou STNZ, STNBZ, SCR4005, SLTZB92 a SERGE 3Z je pouze 4500 mm

* box pouze hranatý

** Max. výška s látkou STNZ, STNBZ, SCR4005, SLTZB92 a SERGE 3Z je pouze 2600 mm

SCREEN HR8-ZIP (2-01330-XXXX)

pozice	název položky	obchodní název	číslo výkresu
1-8	Box pro screen		viz strana 89
9	Profily dělené		viz Profily dělené
19	Látka dělená (m²) pro screen		viz vzorník SCREEN
20	Pojistka koncovky dolní lišty - LEVÁ ČERNÁ	ZPH092/1	3-03659-9004
30	Koncovka dolní lišty - LEVÁ - ČERNÁ	ZPH093/1	3-03657-9004
40	Pojistka koncovky dolní lišty - PRAVÁ ČERNÁ	ZPH091/1	3-03658-9004
50	Koncovka dolní lišty - PRAVÁ - ČERNÁ	ZPH094/1	3-03656-9004
90	Vrut 2,9x9,5 DIN 7982	ZPH173	6-014233-0000
100	Vrut 2,9x13 DIN 7982	51680.029.013	6-014234-0000
110	Vrut 3,5x9,5 DIN 7981	A 67/18	6-012359-0000
200	Krytka válce pr. 55mm	ZPH136	6-014238-0000
200	Krytka válce pr. 67mm	ZPH139	6-013984-0000
200	Koncovka hřídele pr. 85mm -průchozí	ZPA008/1	3-04003-9004
200	Krytka válce pr. 95mm	ZPH143	6-014237-0000
210	Krytka válce pr. 55mm s 4hr. otvorem 12	ZPH138	6-014243-0000
210	Krytka válce pr. 67mm s 4hr. otvorem 12	ZPH141	6-013983-0000
221	Kolík 4hr. - 12mm Fe/Zn L=99mm	ZPH127	6-014271-0000
510	Motory (SOMFY, BECKER) Screen		viz strana 87
520	Ovládání ruční		viz strana 88
900-910	Vedení - lišta/lanko - levé - pravé		viz Vedení - lišta/lanko - levé - pravé

Profily dělené (3-03054-PU11)

pozice	název položky	obchodní název	číslo výkresu
5	Profil těžítka dolní lišty pr. 8mm - Fe/Zn	ZPH077	6-013966-0000
6	Profil těžítka dolní lišty 20x12mm - Fe/Zn	ZPH076	6-013971-0000
7	Profil dolní VELKÝ	ZPH074	6-014021-0000
8	Prut plastový 3,0mm PVC	ZP0097/0003	6-016911-0003
11	Těsnění dolní lišty ALFA	ZPH116/1	7-303664-0000
19	Válec navíjecí Al pr. 40mm - 6m	ZPH122	6-014229-0000
20	Válec navíjecí Al pr. 55mm - 6m	ZPH123	6-014027-0000
21	Válec navíjecí Al pr. 67mm - 6m	ZPH124	6-013982-0000
22	Válec navíjecí pr. 85x1,20mm - 6m	ZPA020	6-016860-0000
23	Válec navíjecí Al pr. 95mm - 6m	ZPH126	6-014231-0000
24	Profil pro náběh látky	ZPH115 -1	7-303663-0000
25	Prut plastový 4,0mm PVC	ZP0097/0004	6-016911-0004

Vedení - lišta/lanko - levé - pravé (2-01634-PU11L/P)

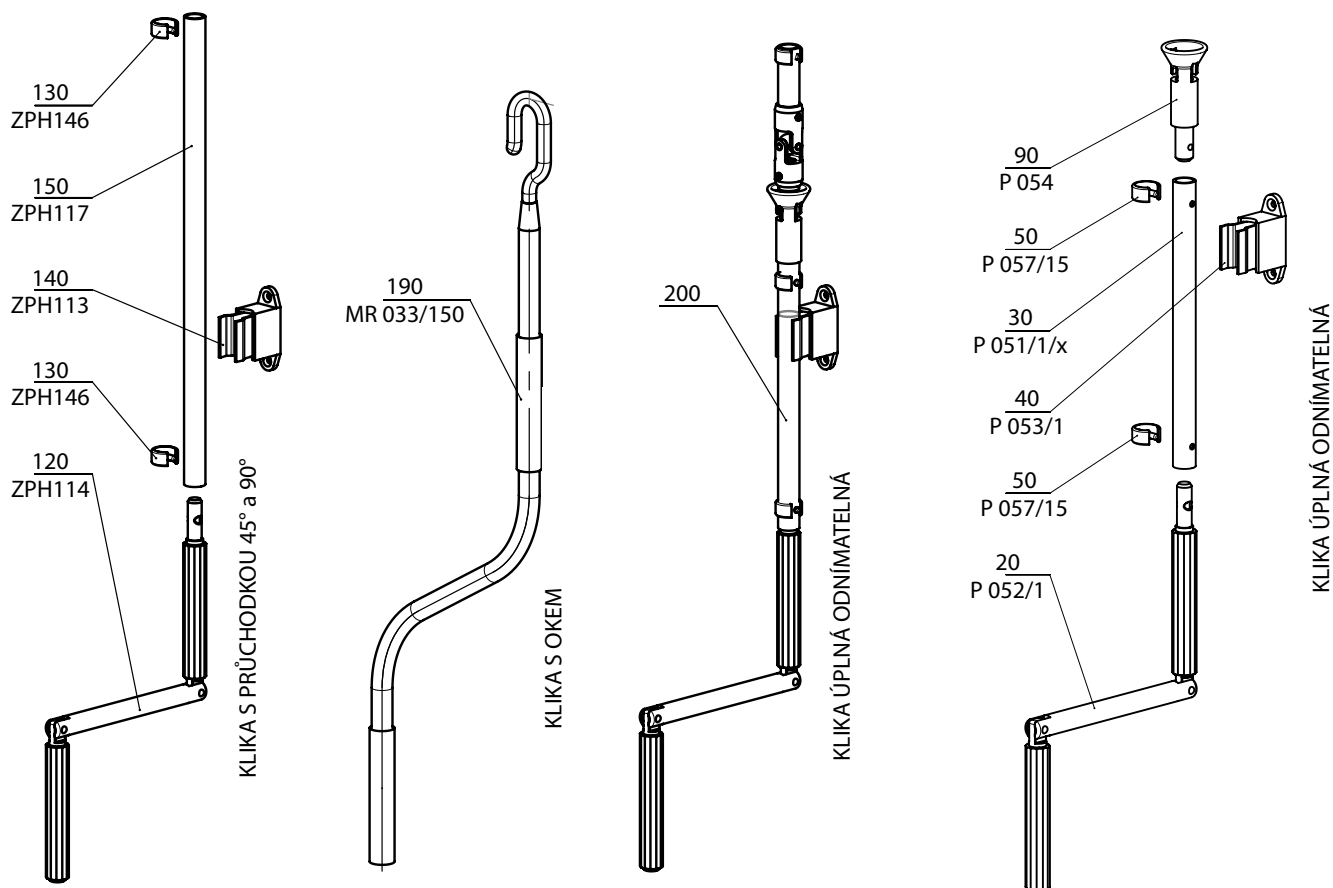
pozice	název položky	obchodní název	číslo výkresu
10	Profil VL 820,830,828,838,829,839,855,865,856,866,837		pro box 70
11	Profil VL 820,830,828,838,829,839,855,865,856,866,837		pro box 90
12	Profil VL 820,830,828,838,829,839,855,865,856,866,837		pro box 110
13	Profil VL 820,830,828,838,829,839,855,865,856,866,837		pro box 150
15	Vodící profil HR8-ZIP pro zip v3	ZPH145	6-014155-0000
20	Pružina VL HR8-ZIP	ZPH147	6-013992-0000
30	Clip VL HR8-ZIP	ZPH099	6-013993-0000
40	Vrut 4,2x25, DIN 7981	51660.042.025	6-014157-0000
80	Koncovka VL - 40 mm	ZPH095/1	3-03667-9004
81	Koncovka dvojité VL HR8-ZIP	ZPH127	6-014442-0000
200	Držák VL 50mm	ZPH082	6-014549-0000
201	Držák VL 60mm	ZPH083	6-014550-0000
202	Držák VL 100mm	ZPH084	6-014552-0000
203	Držák VL 130mm	ZPH085	6-014542-0000
210	Šroub M4x5, DIN 7985	51340.040.005	6-014559-0000
220	Podložka M4, DIN 433	51930.040.001	6-014560-0000
230	Matice M4 DIN 934	51080.040.001	6-014561-0000

SCREEN HR8-ZIP box 110 (2-01330-0110)

pozice	název položky	obchodní název	číslo výkresu
3	Profil BOX 110mm - přední díl HRANATÝ	ZPH007	6-013978-0000
3	Bočnice 110mm hranatá - PRAVÁ	ZPH024	6-013977-0000
3	Bočnice 110mm hranatá - LEVÁ	ZPH023	6-013975-0000
3,7	Profil BOX 110mm - zadní díl	ZPH009	6-013976-0000
3,7	Clip VL ZIP	ZPH099	6-013993-0000
3,7	Vodící profil pro zip v3	ZPH145	6-014155-0000
3,7	Pružina VL ZIP	ZPH147	6-013992-0000
3,7	Koncovka VL - 40 mm	ZPH095/1	3-03667-9004
3,7	Koncovka VL - 55 mm	ZPH159	6-014830-9005
7	Bočnice 110mm čtvrtkulatá - LEVÁ	ZPH021	6-014147-0000
7	Profil BOX 110mm - přední díl ČTVRTKULATÝ	ZPH008	6-014146-0000
7	Bočnice 110mm čtvrtkulatá - PRAVÁ	ZPH022	6-014148-0000
9	Profil těžítka dolní lišty pr. 8mm - Fe/Zn	ZPH077	6-013966-0000
9	Profil těžítka dolní lišty 20x12mm - Fe/Zn	ZPH076	6-013971-0000
9	Profil dolní VELKÝ - 6,05m	ZPH074	6-014021-0000
9	Prut plastový 3,0mm PVC	ZP0097/0003	6-016911-0003
9	Těsnění dolní lišty ALFA	ZPH116/1	7-303664-0000
9	Válec navíjecí Al pr. 55mm - 6m	ZPH123	6-014027-0000
9	Válec navíjecí Al pr. 67mm - 6m	ZPH124	6-013982-0000
9	Válec navíjecí Al pr. 95mm - 6m	ZPH126	6-014231-0000
9	Válec navíjecí pr. 85x1,20mm - 6m	ZPA020	6-016860-0000
9	Prut plastový 4,0mm PVC	ZP0097/0004	6-016911-0004
9	Prut plastový 6,0mm PVC	ZP0097/0006	6-016911-0006
9	Profil pro náběh látky	ZPH115 -1	7-303663-0000
20	Pojistka koncovky dolní lišty SC1000 - LEVÁ ČERNÁ	ZPH192/1	3-03659-9004
30	Koncovka dolní lišty ALFA - LEVÁ - ČERNÁ	ZPH193/1	3-03657-9004
40	Pojistka koncovky dolní lišty SC1000 - PRAVÁ ČERNÁ	ZPH191/1	3-03658-9004
50	Koncovka dolní lišty SC1000 - PRAVÁ - ČERNÁ	ZPH194/1	3-03656-9004
200	Krytka válce pr. 55mm	ZPH136	6-014238-0000
201	Krytka válce pr. 67mm	ZPH139	6-013984-0000
202	Koncovka hřídele pr. 85mm -průchozí	ZPA008/1	3-04003-9004
203	Krytka válce pr. 95mm	ZPH143	6-014237-0000
210	Krytka válce pr. 55mm s 4hr. otvorem 12	ZPH138	6-014243-0000
211	Krytka válce pr. 67mm s 4hr. otvorem 12	ZPH141	6-013983-0000
212	Vložka koncovky hřídele - pr. 50mm	ZPA017	3-03486-9004
220	Kolík krytky válce - 12mm Fe/Zn	ZPH129	6-013985-0000
232-235	Držák STĚNA/STROP - box 110mm	ZPH080	6-014342-0000
510	Motory (SOMFY, BECKER) SCREEN HR7/HR8-ZIP		viz strana 88
510	Unašeč LT50 HI - pr. 65mm	ZPH160	6-013980-0000
510	Unašeč LT50 HI - pr. 85mm	ZPH161	6-014326-0000
510	Unašeč LT50 HI - pr. 95mm	ZPH162	6-014327-0000
510	Unašeč LS40 - pr. 50mm	ZPH163	6-014328-0000
510	Deska ložiska plochá - ČERNÁ	ZPH104	6-014333-9004
510	Deska ložiska s klipem SC700/SC800 - ČERNÁ	ZPH105	6-014334-9004

SCREEN HR7 a HR8-ZIP

Ovládání kliky



2-01372-XXXX-0

2-01436-XXXX-A

Ovládání ruční – SCREEN HR (2-01372-XXXX-0)

pozice	název položky	obchodní název	číslo výkresu
120	Klika zalamovací	ZPH114	6-014323-0000
130	Zajišťovací kroužek s čepem	ZPH146	6-014451-0000
140	Držák kliky	ZPH113	6-014319-0000
150	Trubka kliky PVC – průměr 12 mm	ZPH117	6-014324-0000
190	Klika markýzy 1500 mm	MR 033/150	6-011095-1500
200	Klika úplná odnímatelná pro SCREEN		2-01436-0000

Klika úplná odnímatelná pro SCREEN (2-01436-XXXX-0)

pozice	název položky	obchodní název	číslo výkresu
20	Klika zalamovací Al – průměr 12 mm šedá	P 052/1	6-006682-0000
30	Trubka kliky Al – průměr 15 mm elox	P 051/1/X	7-301797-PU52
40	Držák kliky – univerzální šedý	P 053/1	6-006683-7045
50	Zajišťovací kroužek s čepem 15 mm šedý	P 057/15	6-006467-7035
90	Trychtýř kliky 4hr.	P 054	6-001190-0000

SCREEN HR7 a HR8-ZIP

Ovládání motor

Motory (SOMFY) Screen (2-00530-0002)

pozice	název položky	obchodní název	číslo výkresu
101-103	Motor ALTUS 50 RTS	MR 091/06	6-011170-xxxx
201-203	Motor Sunea 50 Screen io	ZP0084	6-012559-xxxx
301-303	Motor MAESTRIA +50 IO	ZP0084/1	6-012538-xxxx
501-503	Motor LT 50	PR0130	6-002630-xxxx
2000	Unašeč LT50 HI - pr. 65mm	ZPH160	6-013980-0000
2011	Unašeč LT50 HI - pr. 85mm	ZPH161	6-014326-0000
2012	Unašeč LT50 HI - pr. 95mm	ZPH162	6-014327-0000
2013	Unašeč LS40 - pr. 50mm	ZPH163	6-014328-0000
2020	Adaptér LS40 - pr. 50mm	ZPH164	6-014330-0000
2022	Adaptér LS/LT50 - pr. 65mm	ZPH166	6-014332-0000
2031	Deska ložiska plochá ČERNÁ	ZPH104	6-014333-9004
2032	Deska ložiska s klipem ČERNÁ	ZPH105	6-014334-9004
2040	Šroub M5x16 Zn DIN 965-Z	51302.050.016	6-014338-0000
2050	Průchodka kabelu GUMOVÁ pr.7	ZPH150	6-014339-0000
2060	Kabelová spona 300x4,8 - ČERNÁ	ZPH168	6-014438-0000

Motory (SOMFY) Screen HR7/HR8-ZIP – BOX 70 (2-00530-0004)

pozice	název položky	obchodní název	číslo výkresu
20	Motor LS 40	PR0125	6-002624-0009
30	Motor Sunea 40 Screen IO	ZP0091/16	6-014483-0009
40	Držák motoru LS 40	ZPH167	6-014336-0000
50	Adaptér LS 40	ZPH164	6-014331-0000
60	Unašeč LS 40	ZPH163	6-014328-0000
70	Deska ložiska plochá	ZPH104	6-014333-9004
80	Deska ložiska s klipem	ZPH105	6-014334-9004
90	Průchodka kabelu gumová pr. 7	ZPH150	6-014339-0000
100	Kabelová spona 300x4,8	ZPH168	6-014438-0000
110	Vrut 3,5x16 DIN 7982	VRH 130	6-014674-0000

Motory (Becker) Screen HR7/HR8-ZIP (6-015258 / 6-012538 / 6-002624 / 6-014483)

pozice	název položky	obchodní název	číslo výkresu
510	Motor BECKER 50 E 08/17	X.2010/1301590	6-017861-0008
510	Motor BECKER 50 E 12/17	X.2010/1301600	6-017861-0012
510	Motor BECKER 50 E 20/17	X.2010/1301450	6-017861-0020
500	Motor BECKER 50 Screen C 08/17 PLUS	X.2010/1302170	6-018761-0008
500	Motor BECKER 50 Screen C 12/17 PLUS	X.2010/1302180	6-018761-0012
500	Motor BECKER 50 Screen C 20/17 PLUS	X.2020/1301860	6-018761-0020

*Pozn.: E=elektronický motor / C=rádiový motor

Motory (ISOTRA BASIC) Screen HR8 ZIP - BOX 110

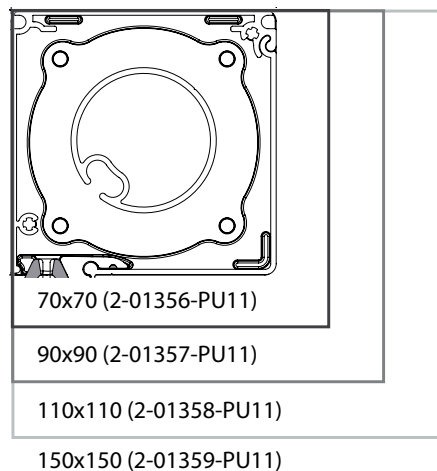
pozice	název položky	obchodní název	číslo výkresu
600	Motor ISOTRA BASIC, 10Nm/17, integr.přijímač, SC zip	X.AM45 10/17S	6-019173-0010
600	Motor ISOTRA BASIC, 15Nm/17, integr.přijímač, SC zip	X.AM45 15/17S	6-019173-0015
600	Motor ISOTRA BASIC, 20Nm/17, integr. Přijímač, SC zip	X.AM45 20/17S	6-019173-0020

SCREEN HR8-ZIP

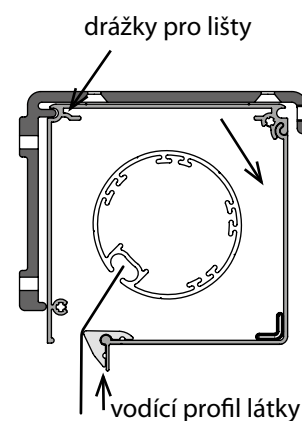
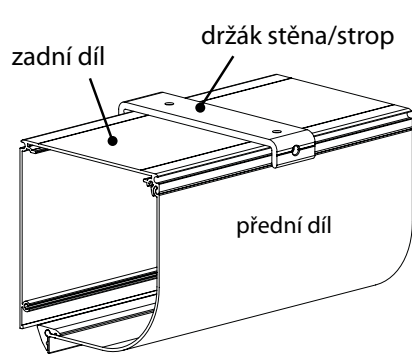
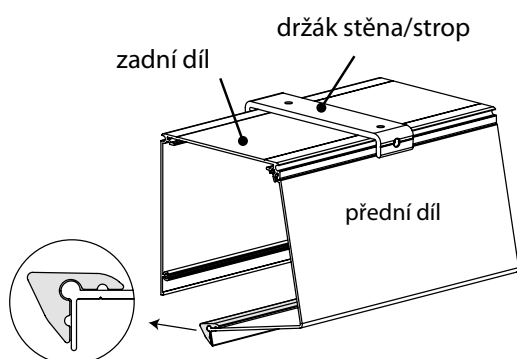
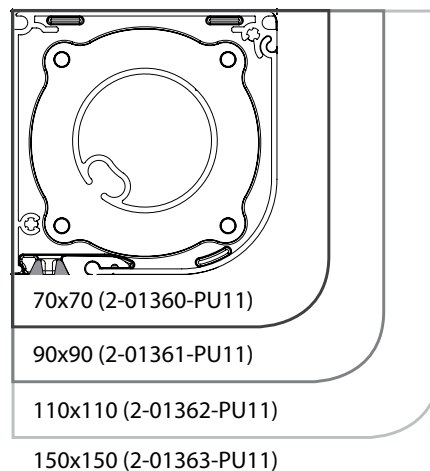
Technická specifikace

Horní profil – hranatý

(2-01356, 2-01357, 2-01358, 2-01359)

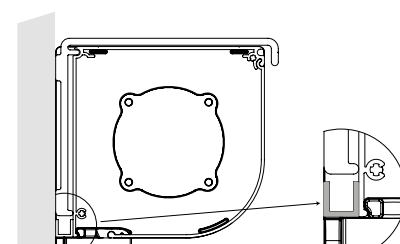
**Horní profil – čtvrťkulatý**

(2-01360, 2-01361, 2-01362, 2-01363)

**Zadní část boxu****U-profil – horizontální**

Mezeru mezi boxem a stěnou lze zaplnit horizontálně pomocí U-profilu o rozměrech 10 × 10 × 10 mm, délka je určena šířkou boxu.

Použití: - u držáku stěna/strop,

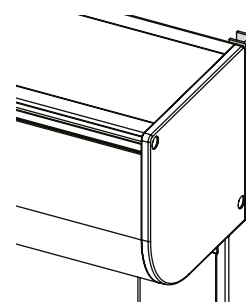


U-profil – horizontální

U-profil – vertikální

Mezeru mezi boxem a stěnou lze zaplnit profilem, jehož délka je určena výškou boxu.

Použití: - u držáku stěna/strop,



U-profil – vertikální

Držák stěna/strop – box 70 mm, box 90 mm, box 110 mm, box 150 mm
(6-014340, 6-014341, 6-014342, 6-014343)

Materiál: extrudovaný hliník s práškovým nástřikem

Pro instalaci všech velikostí horního profilu nezávisle na vodících lištách:

Standardní počet držáků stěna/strop:

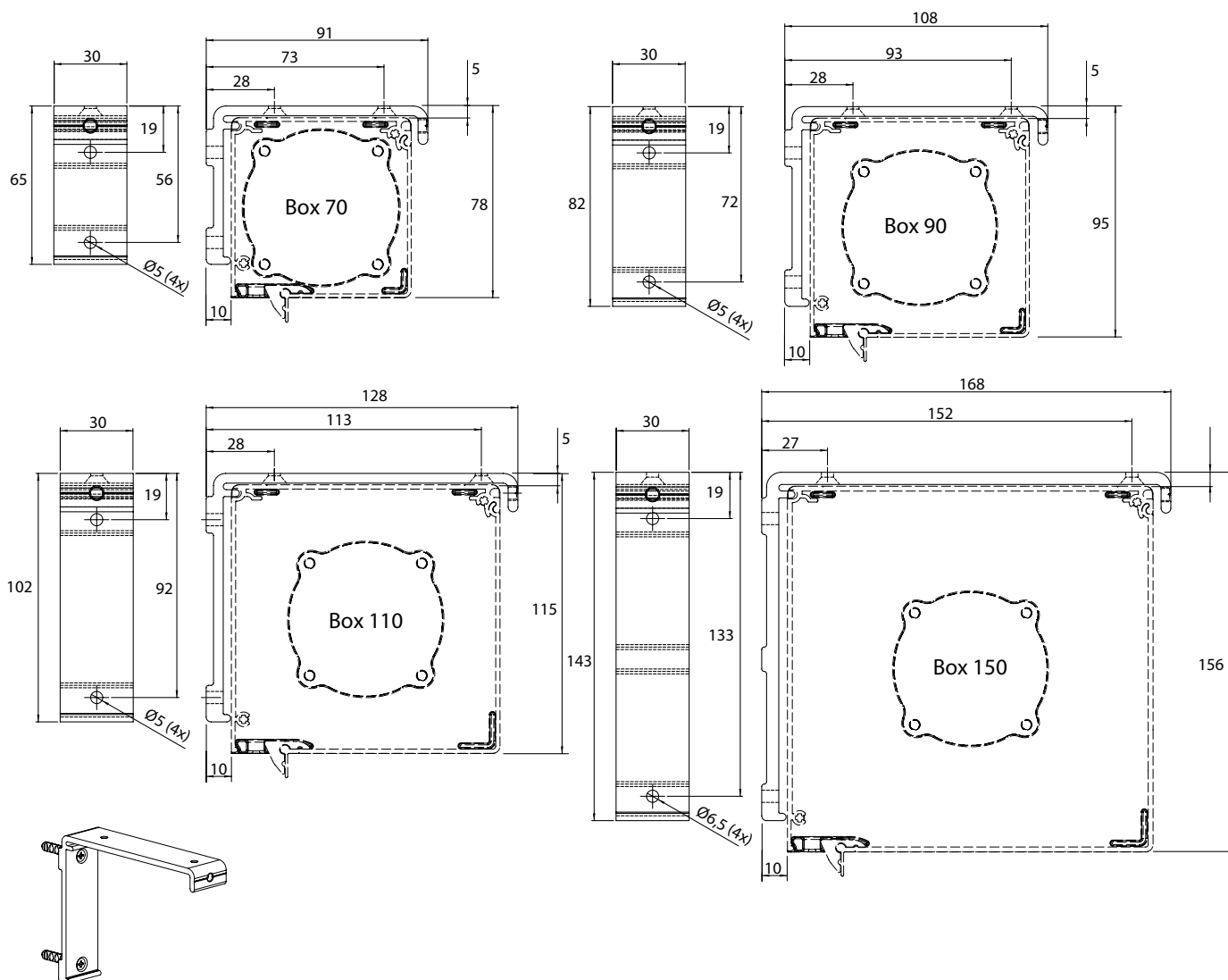
Šíře rolety (mm)	Box	
	70 - 90	110 - 150
0 – 1500	0 (2*) ks	2 ks
1501 – 3000	3 ks	3 ks
3001 – 4500	4 ks	4 ks
4501 - 6000	5 ks	5 ks

* Bude-li zadán v objednávkovém formuláři „držák stěna/strop“ budou dodány 2 kusy držáku (do šíře rolety 1500 mm je roleta samonosná).

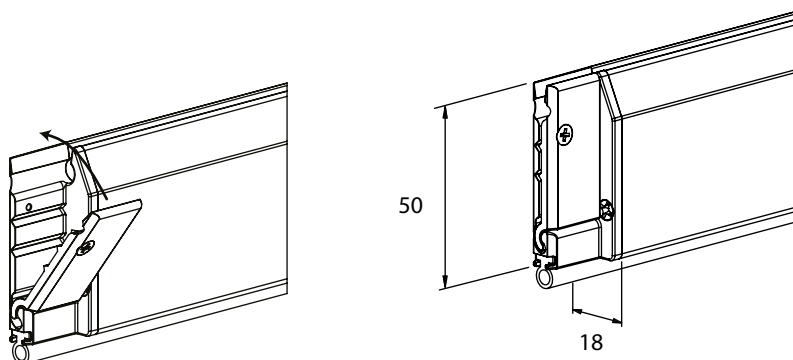
Je-li použitý držák stěna/strop, doporučujeme použít vodící lišty typu A829, A839, A828, A838, A865 a A855.

Šířka: 30 mm

Zvedá zadní stranu horního profilu o 10 mm dopředu stejně jako závěsy vodících lišt.



Profil dolní velký (6-014021-0000)



Materiál: extrudované hliníkové profily:

- s práškovým nástřikem
- s prostorem pro zatěžovací pásek
- s drážkou pro látku
- s drážkou pro těsnicí gumu

Látka je ke spodní liště upevněna bez pomoci šroubů pomocí plastového prutu \varnothing 3 mm.

Je částečně skrytá v boxu rolety, když je látka srolovaná.

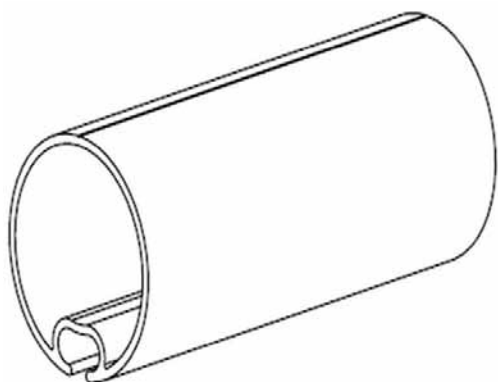
Variantně gumové těsnění v dolním profilu.

Kluzné bloky

ve dvou částech pro dobré uchycení látky

Válec navíjecí pr. 40mm – 6m, pr. 55mm – 6m, 67mm – 6m, pr. 85 - 6m, pr. 95 - 6m

(6-014229-0000, 6-014027-0000, 6-013982-0000, 6-016860-0000, 6-014231-0000)



Materiál: extrudovaný hliník pro trubky \varnothing 40, \varnothing 55 nebo \varnothing 67 mm a pozinkovaná ocel pro trubky \varnothing 85 a \varnothing 95 mm.

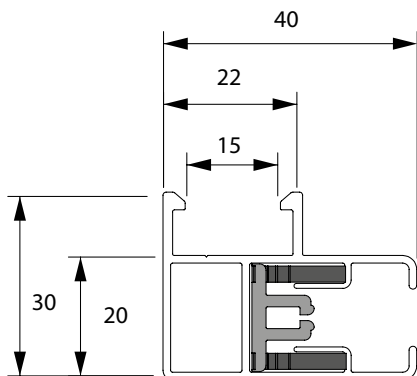
Obsahuje drážku pro připevnění látky pomocí plastového prutu \varnothing 4 mm pro trubky \varnothing 40 mm, \varnothing 55 mm, \varnothing 67 mm a pomocí plastového prutu \varnothing 6 mm pro trubky \varnothing 85 mm.

Vodící lišty pro motor

Materiál: extrudované hliníkové profily s práškovým nástřikem

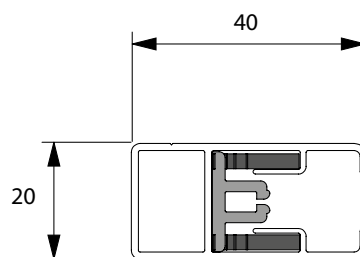
Vodící lišta T839 (6-014417)

- standardní vodící lišta pro upevnění na závěsy nebo malou vzdálenost vzhledem k boční straně (10 mm).



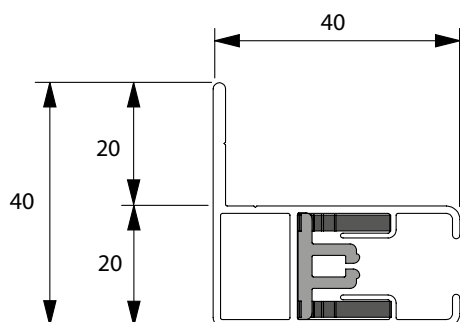
Vodící lišta T830 (6-014418)

- plochá vodící lišta bez závěsů.



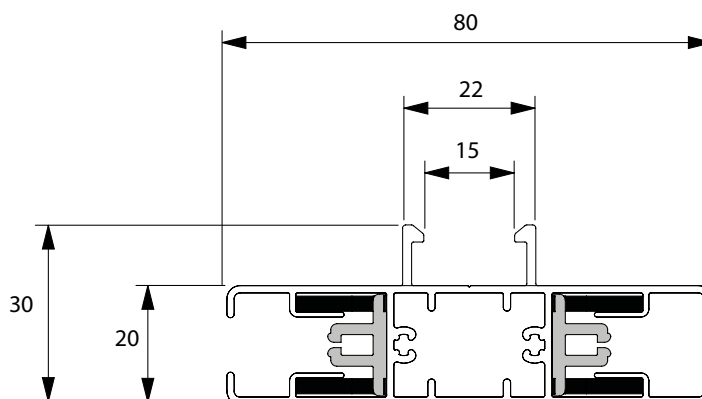
Vodící lišta T838 (6-014419)

- vodící lišta s krátkou montážní přírubou
- používaná pro montáž na pergolu.

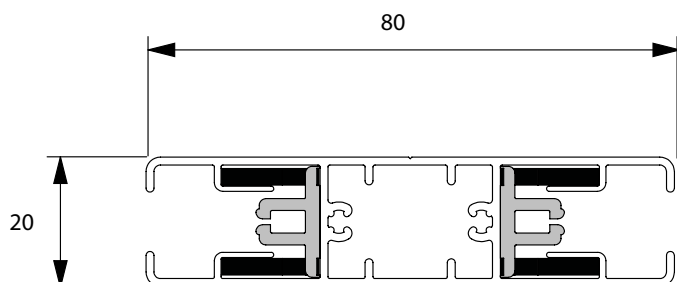


Vodící lišta T865 (6-014420)

- pomocná vodící lišta



Vodící lišta T866 (6-014421) - pomocná vodící lišta

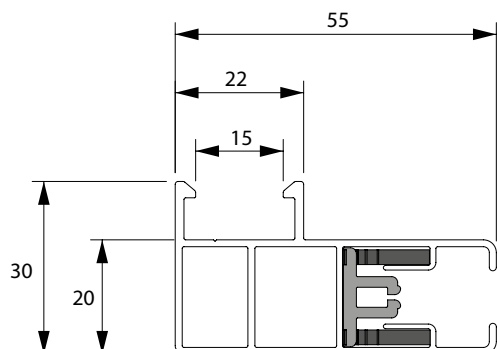


Vodící lišty pro kliku

Materiál: extrudované hliníkové profily s práškovým nástřikem

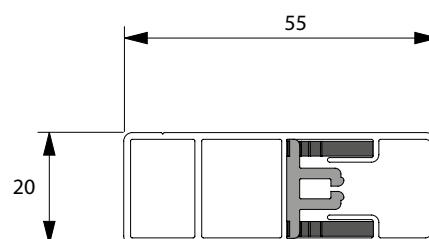
Vodící lišta T829 (6-013989)

- standardní vodící lišta pro upevnění na závěsy nebo malou vzdálenost vzhledem k boční straně (10 mm).



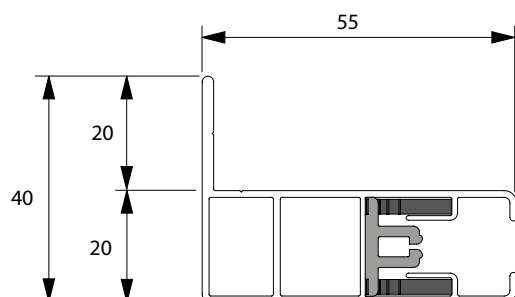
Vodící lišta T820 (6-014152)

- plochá vodící lišta bez závěsů.



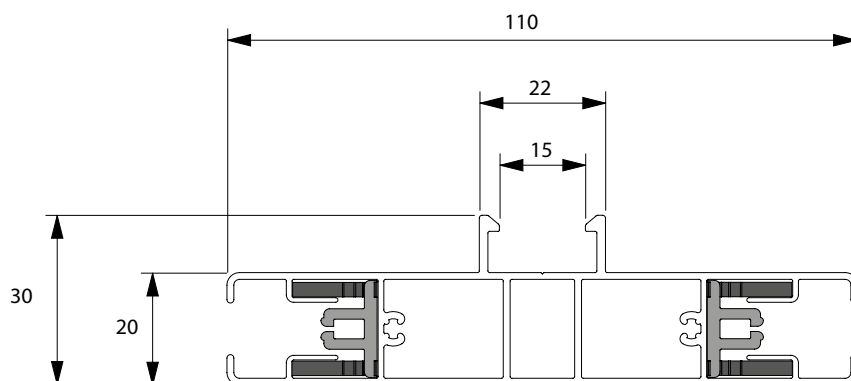
Vodící lišta T828 (6-014153)

- vodící lišta s krátkou montážní přírubou



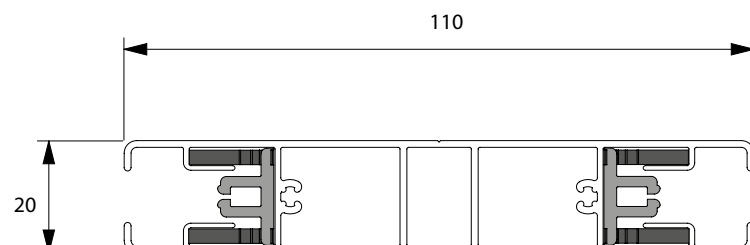
Vodící lišta T855 (6-014827)

- pomocná vodící lišta



Vodící lišta T856 (6-014154)

- pomocná vodící lišta



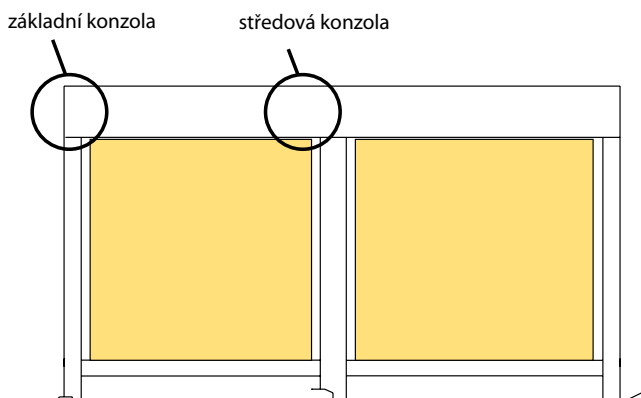
Vrtání vodících lišt čelně/bočně (z obou stran na krajích 200 mm)

do výšky 1500 mm	2 otvory (krajní)
nad 1500 mm do 3000 mm	3 otvory (2 krajní otvory + 1 otvor na střed)
od 3000 mm do 4500 mm	4 otvory (2 krajní otvory + 2 otvory na střed)
od 4500 mm	5 otvorů (2 krajní otvory + 3 otvory na střed)

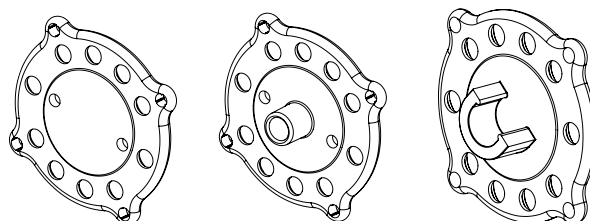
Bočnice:

Základní bočnice: - hliníkové bočnice s čepy litými pod tlakem = montáž na čepy,
 - hliníkové bočnice kompletní s univerzálními nosnými deskami z černého syntetického materiálu.

Středové bočnice: - hliníková bočnice s čepy litými pod tlakem,
 - drží ložisko u sprážených rolet nebo univerzální nosnou desku.



Univerzální nosná deska:



Ovládání umístění - výstup

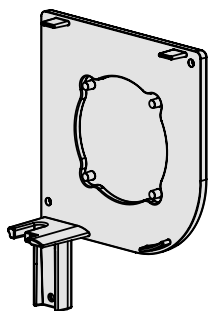
Typ montáže	Ovládání	O				A				E/H*				T				B			
		70	90	110	150	70	90	110	150	70	90	110	150	70	90	110	150	70	90	110	150
A-AE	Motor	x	x	x	x	x	x	x	x	o	o	x	x								
	Klika 45°													x	x	x	x				
	Klika 90°	o	x	x	x	x	x	x	x												
	Klika																				
B-BE	Klika s okem																				
	Motor									o	o	x	x					x	x	x	x
	Klika 45°																				
	Klika 90°																	x	x	x	x

Typ montáže	Ovládání	K				P				Q/D*				C				S			
		70	90	110	150	70	90	110	150	70	90	110	150	70	90	110	150	70	90	110	150
A-AE	Motor															x	x				
	Klika 45°																				
	Klika 90°																				
	Klika									o	o	o	x								
B-BE	Klika s okem									o	o							o	o		
	Motor	x	x	x	x					o	o	o	x								
	Klika 45°													x	x	x	o				
	Klika 90°	x	x	x	x																
B-BE	Klika									o	o	o	x								
	Klika s okem																				

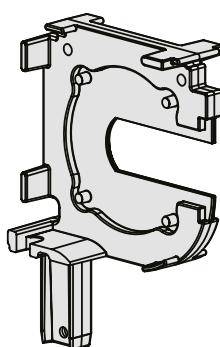
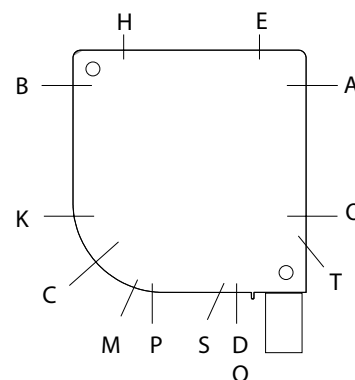
- x Ano
- x Možnost pouze s hranatým boxem
- Použití s převodkou s krátkým okem
- Použití s převodkou s dlouhým okem
- E/H* Pro montáž strop/nadpraží nebo použití v interiéru, z důvodu průniku vody.
- o Není možné

Montáž na čepy

základní konzola

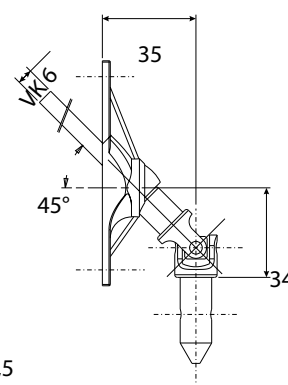
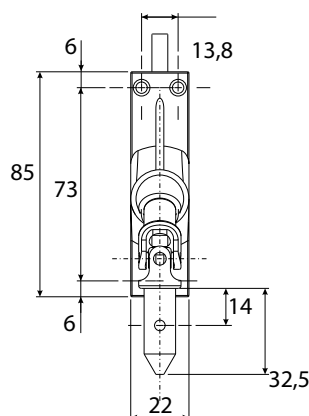
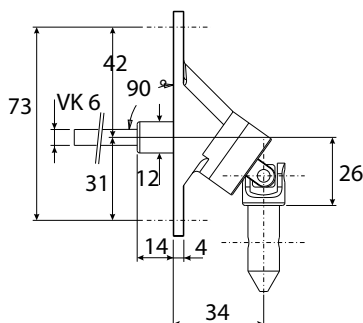
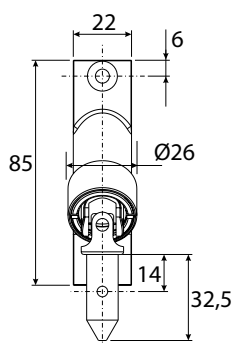


středová konzola

**Ovládací výstupy****Ovládání - klika****Vnitřní ovládání**

- Standardní:
- šedá plastifikovaná skládací klika,
 - kardanový kloub 90° nebo 45° nebo 0° (materiál kliky: 6 mm hranatý, délka 320 mm).
 - magnetická konzola držící kliku na stěně,
 - délka kliky závisí na výšce rolety: $L = H - 150$ mm (s 90° kloubem), $L = H - 350$ mm (s 45° a 0° kloubem).

- Alternativa:
- odnímatelná klika se speciální spojkou,
 - bez odnímatelné kliky, se speciální spojkou.



Kardanový kloub 90°

Kardanový kloub 45°

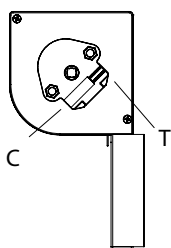
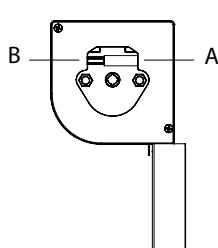
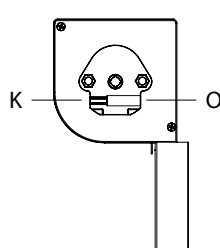
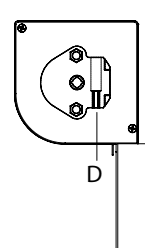
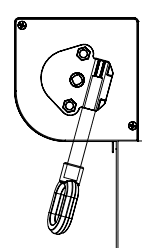
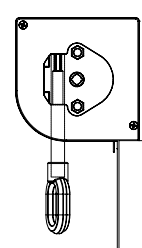
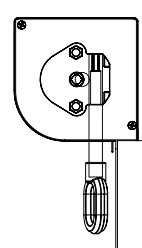
Poznámka: deska kloubového spoje nemůže být upevněna přímo na box, je proto nezbytné zajistit další prostor kolem boxu.

Vnější ovládání

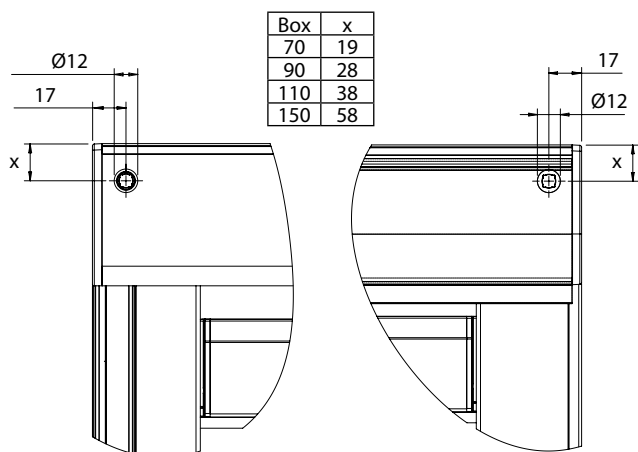
Standardní: - ovládání klikou s okem, odnímatelná klika s hákem, délka 1500 mm.

Alternativa: - jiné délky klik jsou za příplatek.

Pozor: zajistěte dostatek místa na straně (± 10 mm) z důvodu otáčení háku kliky v oku.

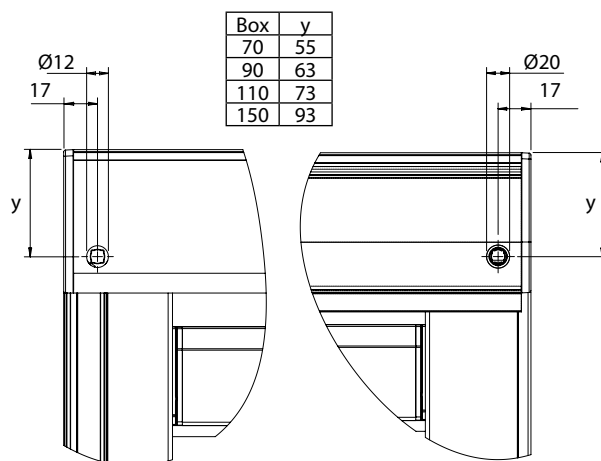
klika 45°
výstup C - Tklika 90°
výstup A - Bklika 90°
výstup O - Kklika 0°
výstup Dklika + oko
výstup Sklika + oko
výstup Pklika + oko
výstup Q

Ovládací výstupy pro kliku přes stěnu



odnímatelná klika 90°
výstup A

odnímatelná klika 90°
výstup B

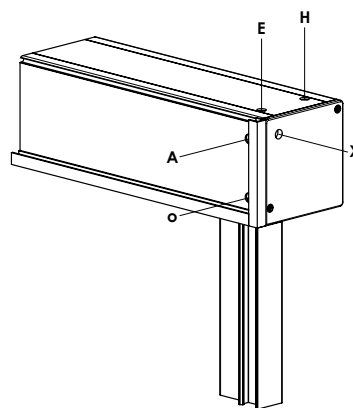
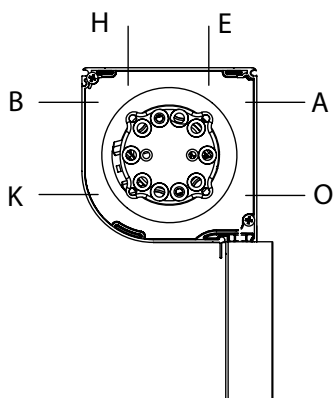


odnímatelná klika 90°
výstup O

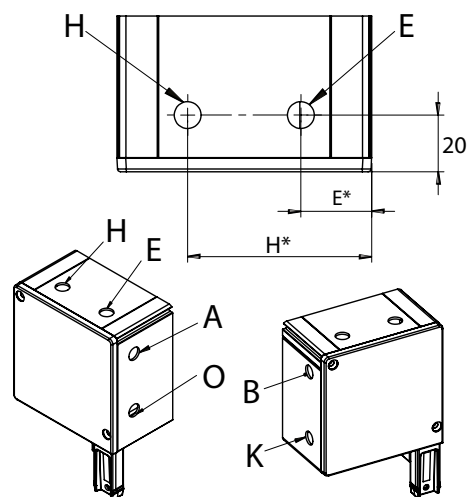
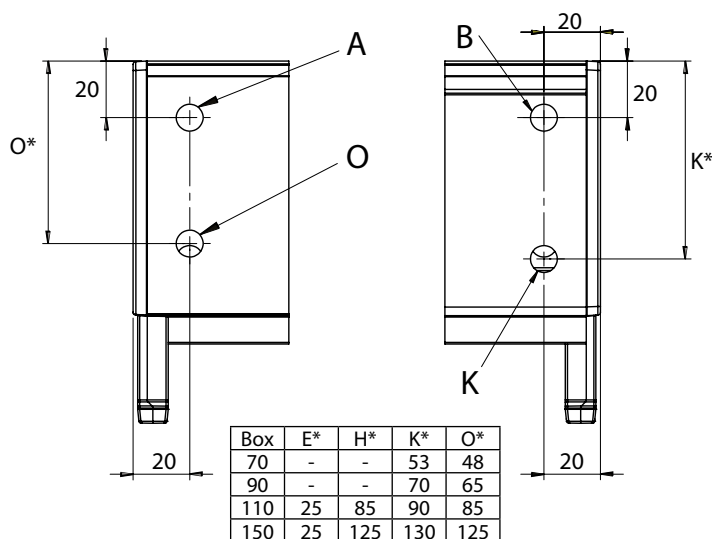
odnímatelná klika 90°
výstup K

Ovládání - motor

Možnost výběru umístění kabelu



vlevo, vývod X (z bočnice) pouze pro box 110 a 150
vpravo, vývod X (z bočnice) pouze pro box 110 a 150



Spražené rolety

Je možné použít jeden box pro 2 až 3 screenové rolety.

DVC: rolety přímo vedle sebe

- s malými vodícími lištami 865/866

DVS: rolety alespoň s jednou mezerou:

- s malými vodícími lištami 839, 830, 838, 865 nebo 866.

Maximální šířka boxu 6 m.

Možné s 1, 2 nebo 3 ovládními.

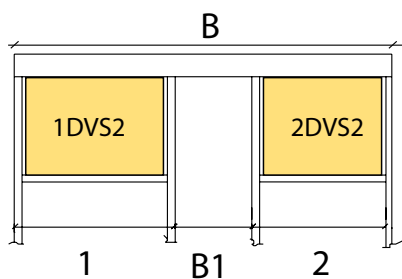
Minimální šířka jednotlivé screenové rolety závisí na typu ovládní

Maximální celková šířka dle typu ovládní

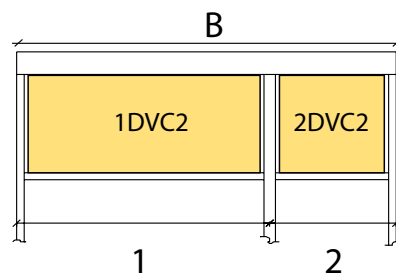
- ovládní klikou a elektrické ovládní lze spřáhnout až na 6 m.

- Doporučuje se ovládací jednotku instalovat k největší roletě.

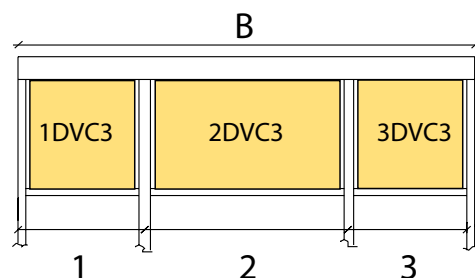
Není možné v případě boxu typu 150.



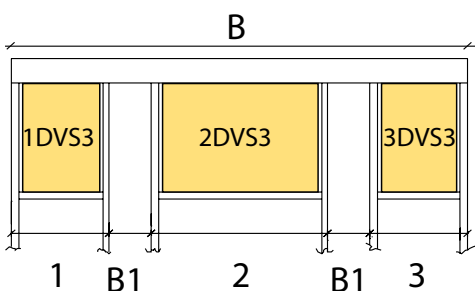
1DVC2 - 1. roleta ve společném boxu ze 2
2DVC2 - 2. roleta ve společném boxu ze 2



1DVC2 - 1. roleta ve společném boxu ze 2
2DVC2 - 2. roleta ve společném boxu ze 2



1DVC3 - 1. roleta ve společném boxu ze 3
2DVC3 - 2. roleta ve společném boxu ze 3
3DVC3 - 3. roleta ve společném boxu ze 3



1DVS3 - 1. roleta ve společném boxu ze 3
2DVS3 - 2. roleta ve společném boxu ze 3
3DVS3 - 3. roleta ve společném boxu ze 3

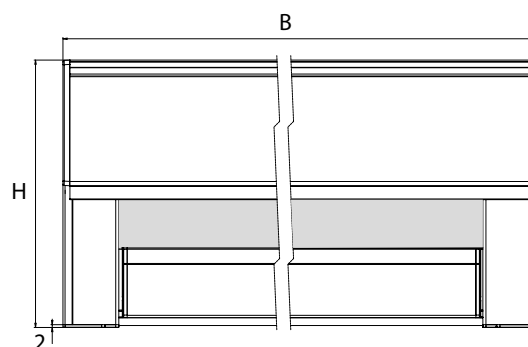
B = šířka boxu
B1 = šířka mezi roletami

SCREEN HR8-ZIP

Vyměření

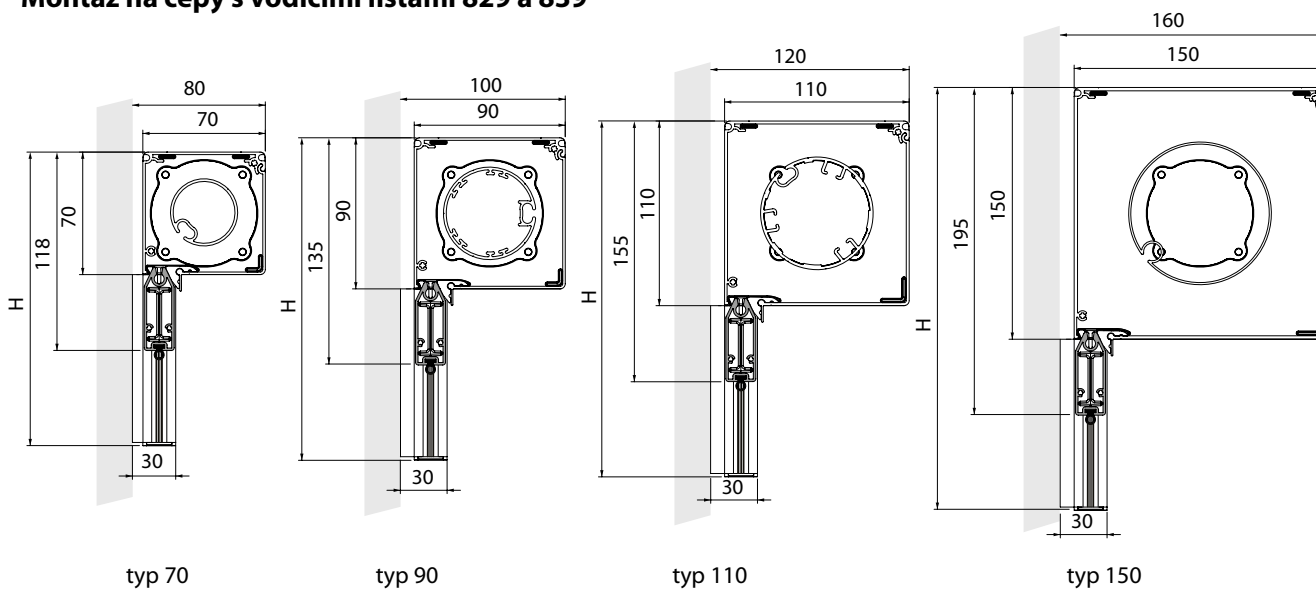
Konečná šířka B = vzdálenost mezi koncovými konzolami.
Konečná výška H = výška včetně boxu a koncovek vodících lišt (tloušťka = 2 mm) vyjma držáku stěna/strop.

Více v samostatném dokumentu **Návod na vyměření a montáž.**



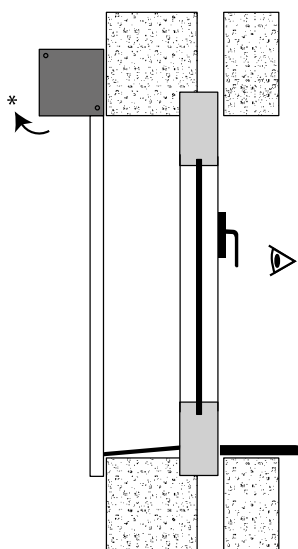
Montáž

Montáž na čepy s vodícími lištami 829 a 839

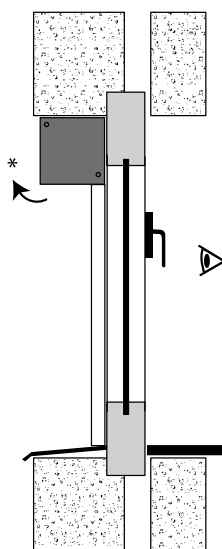


Typy montáže

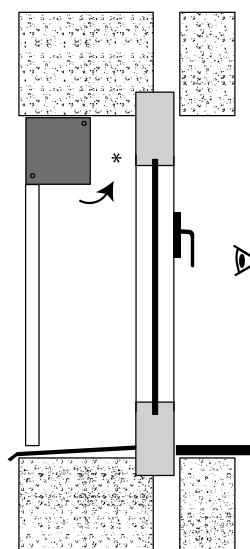
Typ A-AE (na stěnu)



Typ A-AE (do špalety)

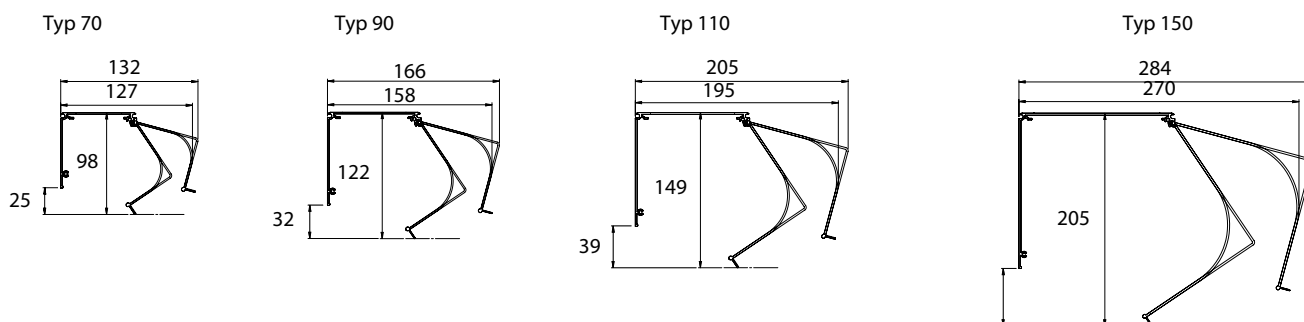


Typ B-BE (do špalety) *



- A - návín k oknu „A“ (standard)
- AE - návín k oknu „AE“ (exteriér světlejší)
- B - návín od okna „B“
- BE - návín od okna „BE“ (exteriér světlejší)

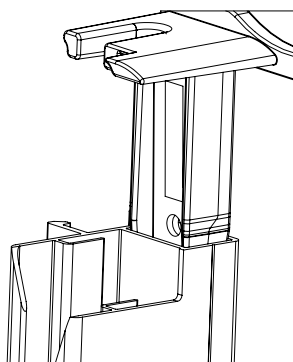
* prostor pro otevření boxu



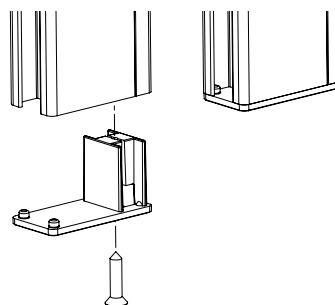
Montáž na čepy

Box se montuje do vodících lišt. Lišty se pohybují po čepích konzol.

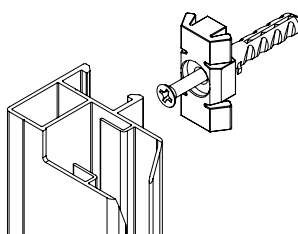
Montáž na čepy



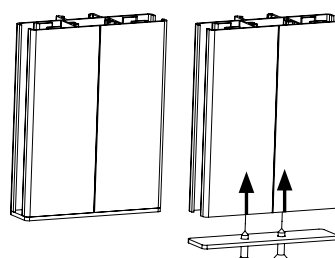
Koncový doraz



Závěsy pro vodící lišty 829, 839, 855, 865



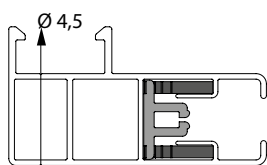
Koncový doraz na pomocné vodící lišče



S koncovými Al dorazy na spodní straně pro doraz lišty; tloušťka 2 mm.

Některé vodící lišty mohou být dodány s předem vyvrtanými otvory na boční straně.

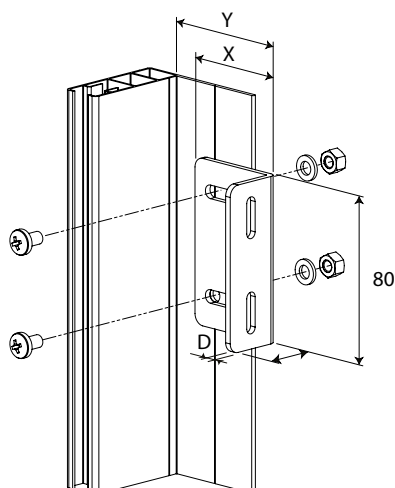
Vrtání na čelní straně:



Ø 9,5

Vodící lišty pro vyvrtané otvory na čelní straně:

Vrtání	829/839	820/830	828/838	855/865	856/866
boční strana	x	x	-	x	x

Držák pro vodící lišty 828 a 838:

X x H x D	X	Y	číslo výkresu
50 x 30 x 3	50	50-65	6-014549-0000
60 x 30 x 3	60	60-75	6-014550-0000
100 x 30 x 3	100	100-115	6-014552-0000
130 x 30 x 3	130	130-145	6-014542-0000

SCREEN HR7 a HR8-ZIP

Montáž

Existuje několik způsobů instalace rolety v závislosti na instalační situaci:

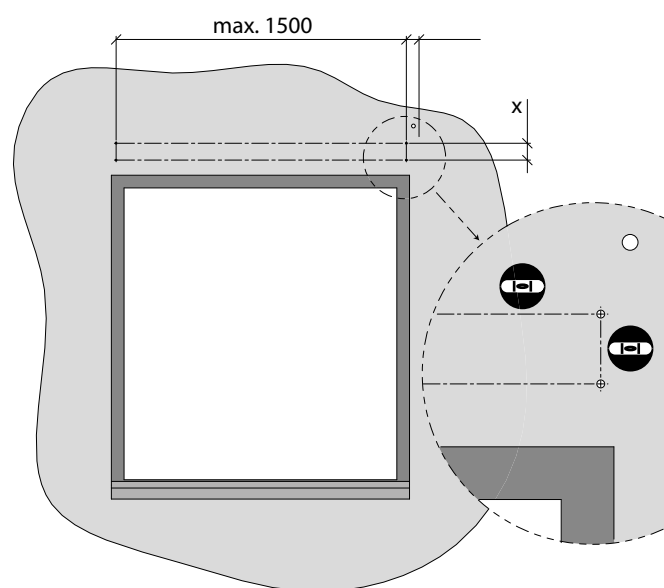
Metoda 1. Upevnění boxu pomocí montážních nosníků, nasunutí vodících lišt na čep konzoly a zajištění vodící lišty šrouby.

Metoda 2. Umístění kompletní sestavy boxu a vodících lišt do okenního otvoru nebo nad něj a zajištění šrouby.

Metoda 3. Přišroubování vodících lišt, nasunutí boxu do vodících lišt a zajištění.

METODA 1. Upevnění boxu pomocí montážních nosníků, nasunutí vodících lišt na čep konzoly a zajištění vodící lišty šrouby.

Krok 1: Vyvrtání otvorů pro montážní nosníky



Typ boxu	X
70	37
90	53
110	73
150	114



vodováha

Umístěte montážní nosníky na montážní plochu. Horní otvory použijte pro montáž na strop a zadní otvory pro montáž na stěnu.

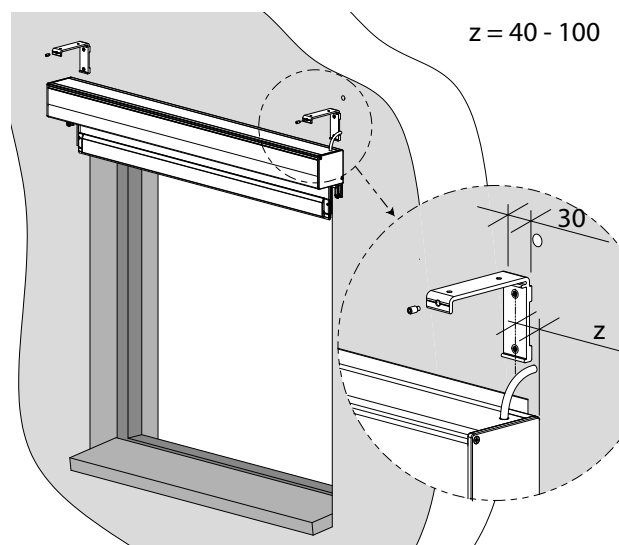
Box musí být dokonale vodorovný, a proto se ujistěte, zda jsou konzoly řádně vyrovnané. K tomu použijte hadicovou vodováhu a olovnici nebo jiný vhodný nástroj.

Krok 2: Instalace boxu na držák stěna/strop

Jeden montážní nosník na konzolu co nejbliže k ní.

Jakékoli další nosníky se montují na střed boxu rovnoměrně rozložené podél šířky a jejich účelem je zabránit prohýbání širších boxů.

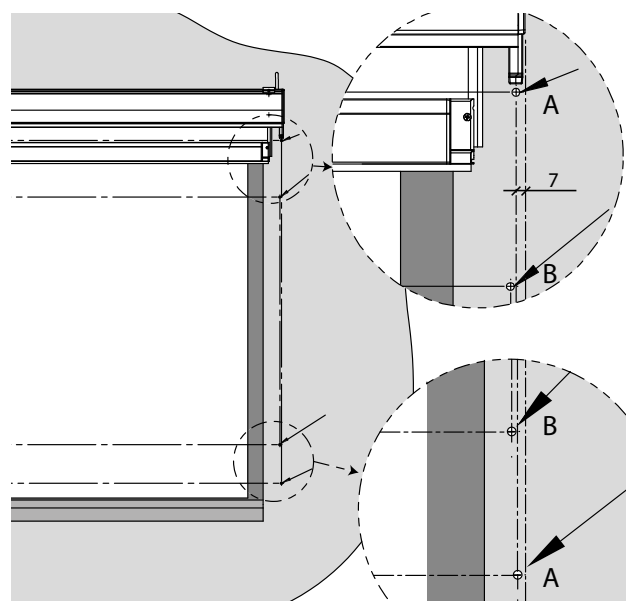
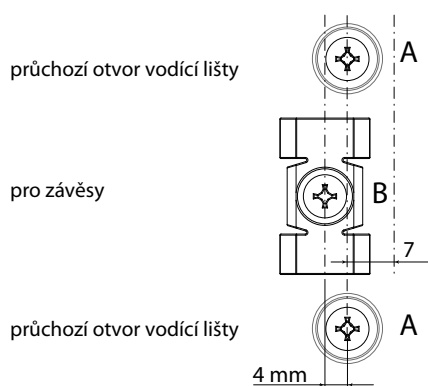
1. Nasuňte box nahoru do montážních nosníků.
2. Vsuňte dovnitř napájecí kabel motoru. Pak zatlačte box do nosníků tak, aby drážky na zadní straně boxu zapadaly do L-profilů.
3. Poté zatáhněte šrouby s vnitřním šestihranem každého nosníku. Šrouby by měly zabrat v drážkách v horní části čela boxu.



Krok 3: Vyvrtání otvorů pro vodící lišty

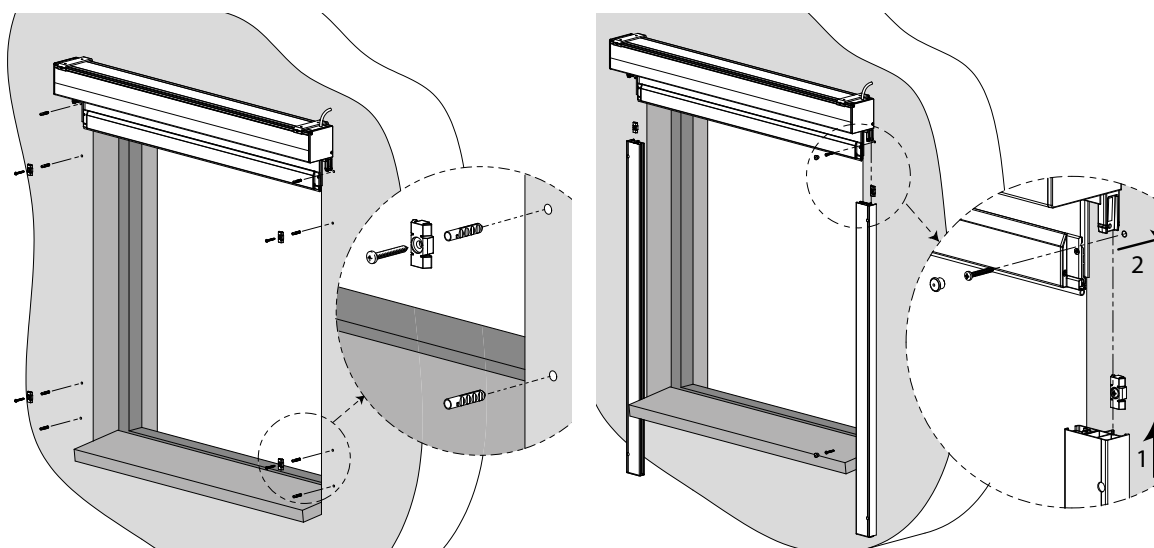
Na stěně nebo jiné montážní ploše vyznačte otvory, jež se mají vrtat. K tomu použijte předvrtané boční vodící lišty. Vyvrtejte otvory do stěny (\varnothing 6 mm) nebo okenního rámu (\varnothing 3.2 mm).

Při instalaci na stěnu zasuněte do otvorů hmoždinky S6.

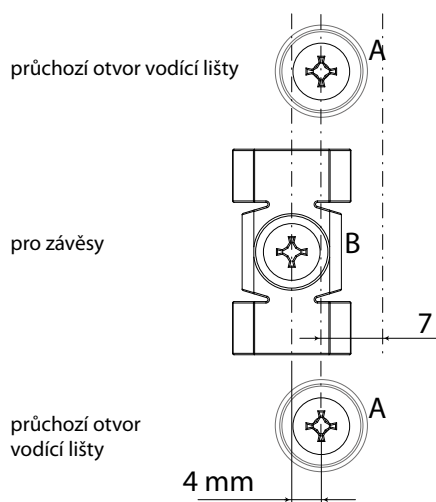
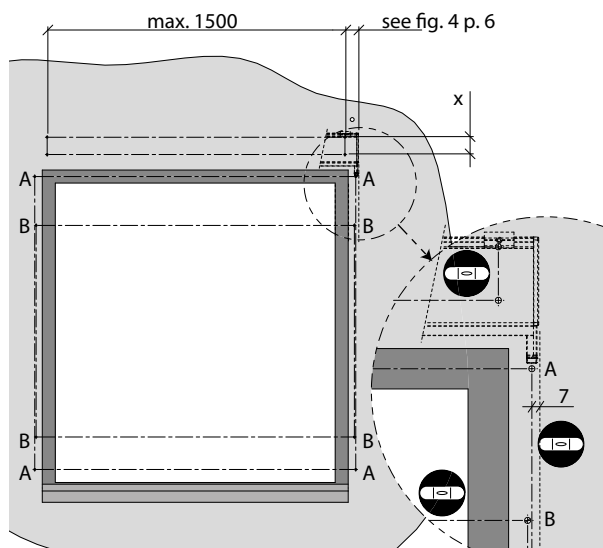


Krok 4: Instalace vodících lišt

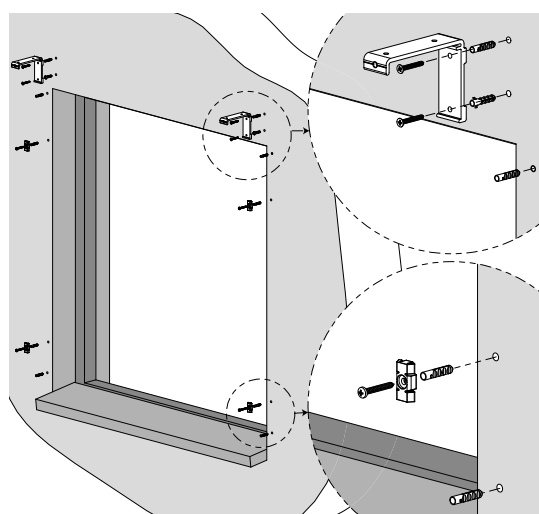
1. Upevněte závěsy na montážní plochu. Poté nasuňte vodící lišty na čepy bočních konzol. Ujistěte se, zda se kluzné bloky spodní lamely správně zasunuly do drážek a zda se zip na látce zasunul do části ve tvaru U v plastovém vodícím profilu.
2. Přišroubujte vodící lišty k montážní ploše.



METODA 2: Umístění kompletní sestavy boxu a vodících lišt do okenního otvoru nebo nad něj a zajištění šrouby.



Typ boxu	X
70	37
90	53
110	73
150	114



Krok 1: Vyrvání otvorů pro montážní nosníky a vodící lišty

Na stěně nebo jiné montážní ploše vyznačte otvory, jež se mají vrtat (k tomu použijte předvrtané boční vodící lišty).

(Pokud byly dodány, uchyťte nejprve montážní nosníky boxu.)

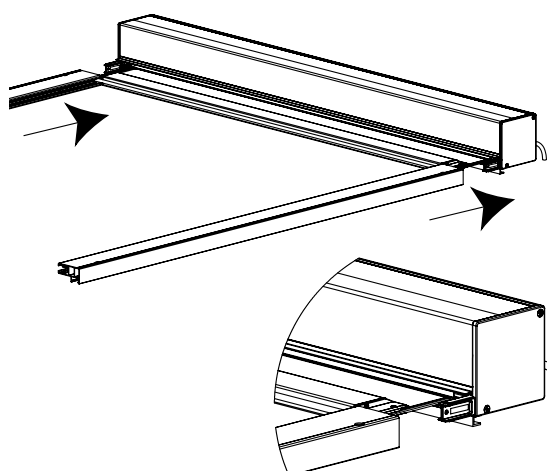
Vyvrtejte otvory do stěny (Ø 6 mm) nebo okenního rámu (Ø 3.2 mm).

Při instalaci na stěnu zasuňte do otvorů hmoždinky S6.

Upevněte závěsy na montážní plochu.



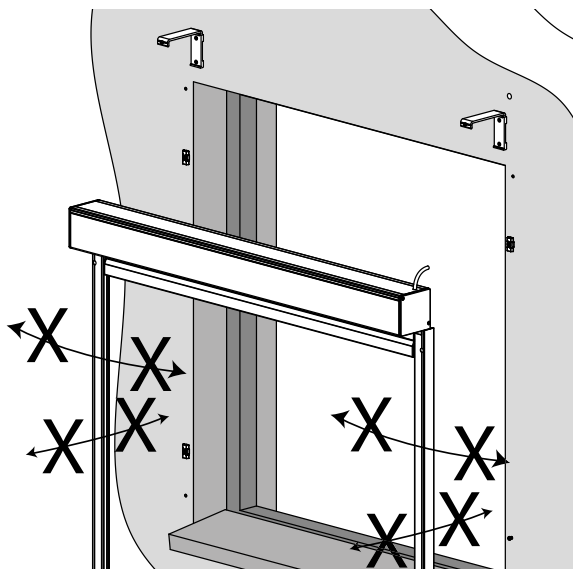
vodováha



Krok 2: Nasunutí vodících lišt na čepy konzoly na spodní straně boxu

Položte box rolety na kartonový obal (dbejte na to, abyste nepoškodili povrchovou úpravu).

Poté nasuňte předvrtané vodící lišty na čepy bočních konzol.



Ujistěte se, zda se kluzné bloky spodní lamely správně zasunuly do drážek a zda se zip na látce zasunul do části ve tvaru U v plastovém vodícím profilu.

Krok 3: Usazení boxu a vodících lišt

Nyní nadzvedněte box s vodícími lištami. Toto provádějte alespoň s dalšími dvěma osobami. Zvedněte box zároveň s vodícími lištami.

Umístěte kompletní sestavu do okenního otvoru.

V případě motorizovaného ovládání zasuňte napájecí kabel motoru dovnitř předem vyvrtanou průchozkou.



Pozor! Dávejte pozor, abyste neodlomili čepy tím, že vodící lišty posunete příliš dopředu, dozadu nebo do boku.

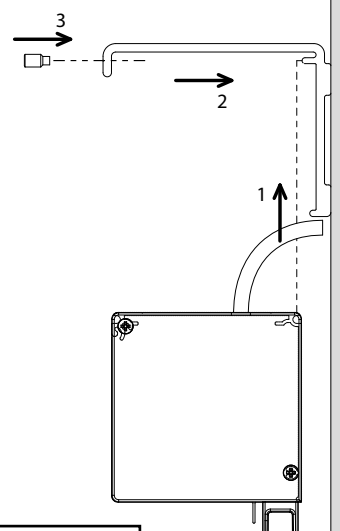
Krok 4: Upevnění boxu na montážní nosníky a přišroubování vodících lišt

Nasuňte box nahoru do montážních nosníků.

Vsuňte kabel motoru dovnitř. Pak zatlačte box do nosníků tak, aby drážky na zadní straně boxu zapadaly do L-profilů.

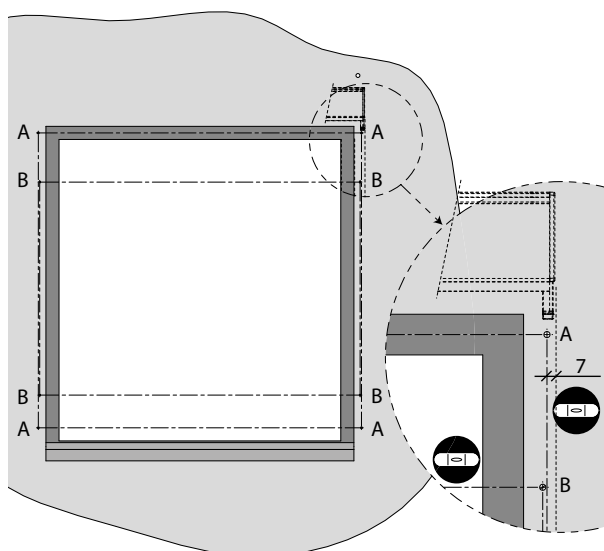
Poté zatáhněte šrouby s vnitřním šestihranem každého nosníku. Šrouby by měly zabrat v drážkách v horní části čela boxu.

Příšroubujte vodící lišty k montážní ploše.



Vždy se ujistěte, že je box pevně uchycen.

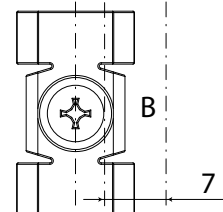
METODA 3: Přišroubování vodících lišt, nasunutí boxu do vodících lišt (pouze pro rolety bez montážních nosníků)



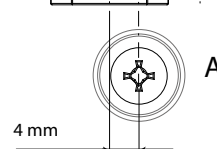
průchozí otvor vodící lišty

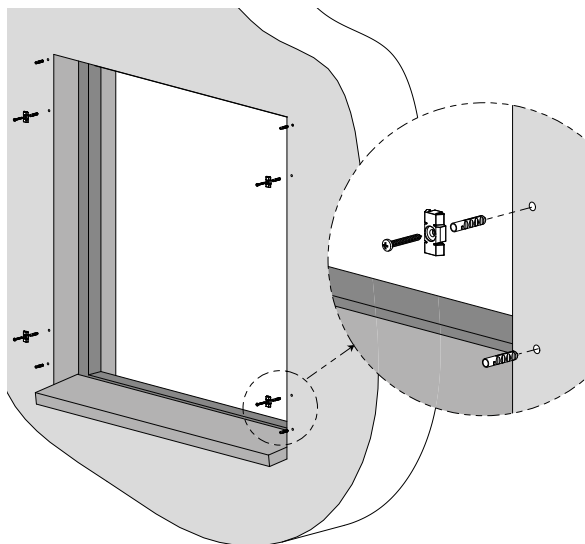


pro závěsy



průchozí otvor vodící lišty





Krok 1: Vyrvtání otvorů a uchycení závěsů

Na stěně nebo jiné montážní ploše vyznačte otvory, jež se mají vrtat (k tomu použijte předvrtané boční vodící lišty).

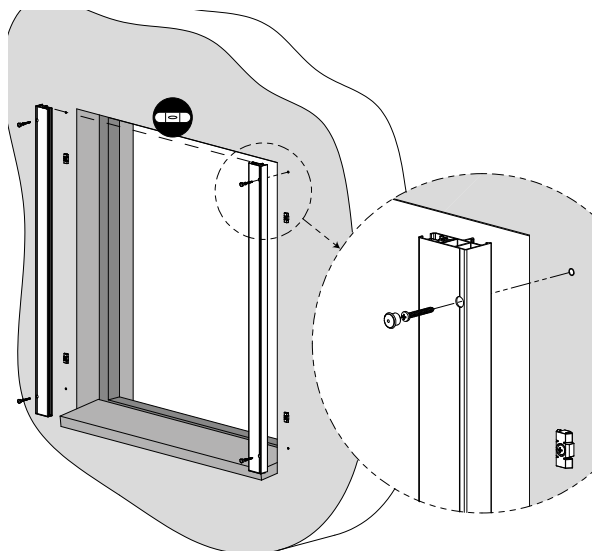
Vyvrtejte otvory do stěny (Ø 6 mm) nebo okenního rámu (Ø 3.2 mm), a to v maximálních rozestupech 500 mm.

Při instalaci na stěnu zasuňte do otvorů hmoždinky S6.

Uchyťte závěsy k montážní ploše.

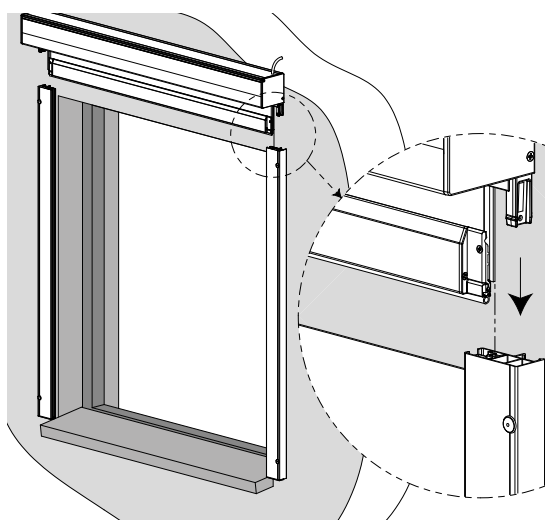


vodováha



Krok 2: Montáž vodících lišt

Vodící lišty přišroubujte k montážní ploše. Zajistěte, aby horní strana všech vodících lišt byla umístěná přesně ve stejné výšce a byla vodorovná.



Krok 3: Nasunutí boxu do vodících lišt

Nadzvedněte box a vsuňte kabel motoru dovnitř.

Nasuňte box tak, aby čepy konzoly zapadaly do odpovídajících otvorů v bočních vodících lištách.

Ujistěte se, zda se kluzné bloky spodní lamely správně zasunuly do drážek a zda se zip na látce zasunul do části ve tvaru U v plastovém vodícím profilu.

Po instalaci rolety nutno z bočnice odstranit kabelovou svorku.



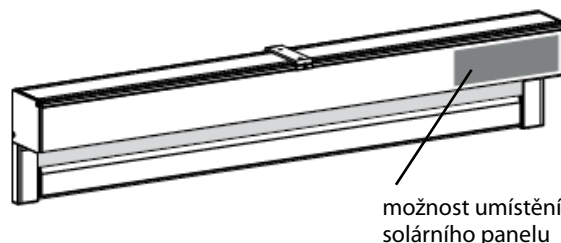
Vždy se ujistěte se, že je box pevně uchycen.

SCREEN HR8-ZIP SOLAR

Screenová roleta s externím solárním napájením představuje unikátní a plně automatizovanou roletu, která je bezdrátově ovládaná a má nulovou spotřebu elektrické energie. Tato roleta funguje na principu tzv. fotovoltaického jevu – tj. přeměny slunečního záření na elektrickou energii. Jedná se o ekologické a energeticky nejušpornější řešení pohonu pro rolety. Pohon je napájen baterií s dlouhou životností dobíjenou solárním panelem, který funguje za každého počasí. Maximální plocha 7,5 m². Jedna solární jednotka je přizpůsobená pouze pro jednu screenovou roletu.

Parametry tohoto výrobku:

- box pouze hranatý
- trubka ø 55 mm
- rozměry: viz strana 72
- standard - vnitřní baterie pouze pro box 150
- volitelné - použití externí baterie pro box 90 a 110
- solární panel je vždy na straně motoru
- montáž typu B-BE (do špalety) není možný
- možnost více rolet ve společném boxu, za předpokladu, že každá roleta bude mít vlastní motor a externí baterii,
- dolní profil 18x50.



možnost umístění solárního panelu

Složení solárního setu:

- *Motor
- solární panel Oximo WireFree resin 3,2 W
- baterie Oximo WireFree, NiMH 12V, 2,2 Ah
- kabel k adaptéru Oximo Wire Free Wiring Harness

* Motor

název položky	obchodní název	číslo výkresu
SOLAR KIT „SUNEA 40 io“ 6/18	X.1241890	6-018887-0006
SOLAR KIT „SUNEA 40 io“ 10/12	X.1241891	6-018887-0010
SOLAR KIT „SUNEA 40“ 6/18 RTS DC	X.1241478	6-017545-0006
SOLAR KIT „SUNEA 40“ 10/12 RTS DC	X.1241479	6-017545-0010

Baterie Oximo WireFree

- Baterie Typ NiMH
- Rozměr 420mm x ø 25 mm
- Třída ochrany IPx4
- Doba dobíjení max. 3,5 hod

Solární panel Oximo WireFree

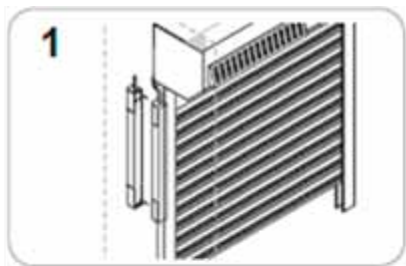
- materiál vrstvený černý sklolaminát s průhlednou epoxidovou pryskyřicí s fotovoltaickou technologií
- příkon 3,2 W
- rozměry 470 x 60 x 6 mm
- třída ochrany X4 (buňky citlivé na světlo: IP67)
- dodává energii i při zatažené obloze

Montáž solárního napájení:

Baterii lze instalovat do místnosti, ale také lze umístit z venku do rolovacího boxu, ale tak, aby nebyla vystavena přímému venkovnímu prostředí, na baterii by nemělo pršet a svítit přímé slunce.

Pracovní teplota je -20°C až $+70^{\circ}\text{C}$. Třída ochrany IP je X4, což znamená, že výrobek je chráněn proti stříkající vodě ve všech úhlech.

Baterie Oximo WireFree TM musí být nainstalována tak, aby byla chráněna před povětrnostními vlivy. Může být např. upevněna za vodící lištu rolety (1), za roletovým boxem nebo zespodu boxu (2), uvnitř roletového boxu (3), pod okenním rámem nebo v rohu vnitřní stěny - vhodné místo vyberte podle umístění, konstrukce a typu rolety. Pozor! Baterie musí zůstat přístupná v jakékoliv poloze rolety, aby vždy bylo přístupné tlačítko PROG, aby byla možná její údržba, případné dobíjení externím nabíječem nebo její výměna. Neuzavírejte baterii do neprodyšného obalu. Bude-li baterie nainstalována v jiné poloze než vodorovně, musí vývod přívodního kabelu směřovat vždy vzhůru.



Příklad umístění baterie uvnitř boxu.
Baterie umístěná uvnitř boxu platí pouze pro velikost 150. U ostatních boxů je umístěna mimo box.

SCREEN HR10-ZIP

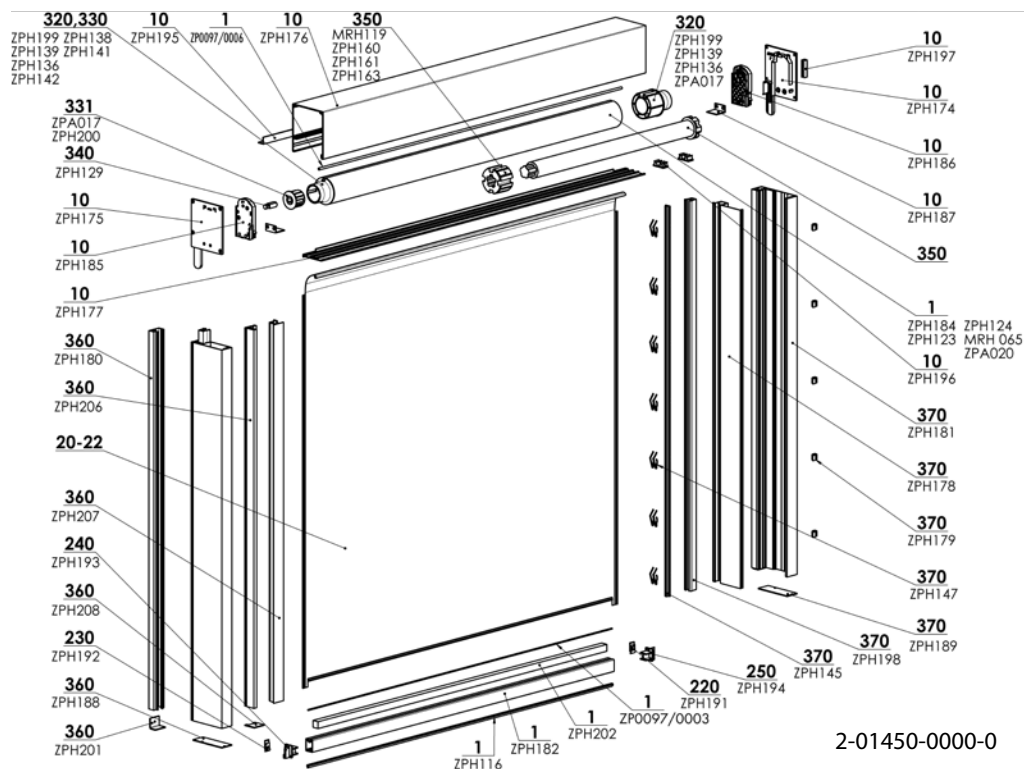


- ▲ Box integrovaný do zdi před oknem,
- ▲ žádná perforace pláště budovy,
- ▲ plně integrovaná spodní lišta v zatažené poloze,
- ▲ vhodná pro nízkoenergetické a pasivní domy,
- ▲ třída odolnosti proti větru 3.

ISOTRA *Quality*

SCREEN HR10-ZIP

Základní specifikace produktu

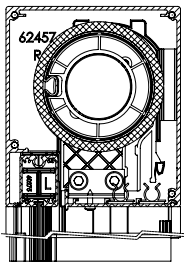
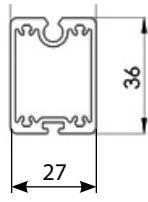
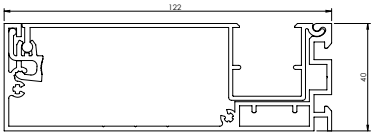
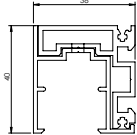
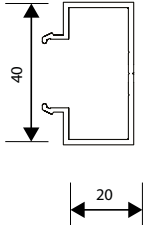


Ovládání

Screenová roleta HR10-ZIP lze ovládat pouze elektrickým pohonem.

Motor – může být umístěn vlevo nebo vpravo. Po zvolení strany pohonu lze zvolit, zda bude kabel procházet po boční vodící liště, anebo otvorem, který se vyvrtá v horní či zadní části profilu boxu. Zvolit lze motor Altus RTS, Sunea 50 iO, Maestria +50 iO/WT, LT 06Nm, Sunea io 06Nm a Becker C/E, Geiger AIR, Isotra Basic.

Specifikace

	Box	Dolní profil	Boční vedení		Click profil
			Vodící lišta		
Rozměr (mm)	122x140	X36	122x40	38x40	20x40
Materiál	Al	Al	Al	Al	Al
					
Barva	Standardní: RAL 9006 světle stříbrná RAL 9007 tmavě stříbrná RAL 9010 bílá		RAL 7016 antracitově šedá RAL 7016S antracitově šedá struktura RAL 8014 hnědá ostatní barvy RAL na vyžádání*		

*mimo plastové díly

Standardní rozměry

Ovládání	Šířka (mm)		Výška (mm)		Garantovaná plocha (m ²)
	min.	max.	min.	max.	
motor LT 06Nm, Sunea io 06Nm	655	815	501	4500	5
motor Becker E08, C08	655	815	501	4500	5
motor	815	4500	501	4500	14

Látky typu Blackout:

Neprůsvitná vrstva je u každého typu montáže umístěna na straně okna. V případě montáže venku může silný vítr způsobit mírné nadzdvihávání spodní lišty a látky, a proto nelze vždy zaručit 100% zatemnění. V případě látek Blackout jsou zipy upevněny na pohledové straně, a nikoli na neprůsvitné vrstvě, proto je možné, že při silném větru nebo šikmém pohledu na vodící lištu bude vidět kus látky ze zipové pásky, ovšem toto má jen malý význam ve srovnání s pohledem nebo těsností látky (snížení vlnění).

Běžné jevy technických tkanin

Okolo svarů nebo uprostřed tkaniny může dojít ke zvlnění látky, tzv. stromečkovému efektu. Tento jev je obvyklý, jelikož během používání působí na látku různé síly. Dalším jevem mohou být viditelné otlaky od válce na látce. Ty zmizí za vyšší teploty, kdy se látka srovná.

SCREEN HR10-ZIP (2-01450-0000)

pozice	název položky	obchodní název	číslo výkresu
1	Profil dolní - HR10-ZIP	ZPH182	6-015158-0000
1	Válec navíjecí HR10-ZIP Al Ø 78x1,25mm - 4,5m	ZPH184	6-015160-0000
1	Válec navíjecí HR10-ZIP Al Ø 55mm - 6m	ZPH123	6-014027-0000
1	Válec navíjecí HR7/HR8-ZIP Al Ø 67mm - 6m	ZPH124	6-013982-0000
1	Válec navíjecímpr. 85x1,2mm -6m	ZPA020	6-016860-0000
1	Pрут plastový 6,0mm PVC	ZP0097/0006	6-016911-0006
1	Těsnění dolní lišty	ZPH116	6-013974-0000
1	Profil těžítka dolní lišty 20x20mm - Fe/Zn	ZPH202	6-015193-0000
1	Pрут plastový 3,0mm PVC	ZP0097/0003	6-016911-0003
10	Bočnice - levá	ZPH175	6-015131-0000
10	Bočnice - pravá	ZPH174	6-015130-0000
10	Profil BOX	ZPH176	6-015152-0000
10	Profil BOX - spodní	ZPH177	6-015153-0000
10	Posuvný modul pro bočnici - levý - černý	ZPH185	6-015161-9004
10	Úhlový profil Al - 20 x 20 x 2 mm*	ZPH195	6-015179-0000
10	Posuvný modul pro bočnici - pravý - černý	ZPH186	6-015162-9004
10	Montážní základová deska	ZPH187	6-015163-0000
10	Profil samolepící 1800 mm	ZPH197	6-015184-0000
10	Držák kabelu - samolepící	ZPH196	6-015183-0000
20 - 22	Látka dělená pro screen		viz vzorník SCREEN
220	Pojistka koncovky dolní lišty - PRAVA ČERNÁ	ZPH191	6-015175-9004
230	Pojistka koncovky dolní lišty - LEVA ČERNÁ	ZPH192	6-015176-9004
240	Koncovka dolní lišty - LEVA - ČERNÁ	ZPH193	6-015177-9004
250	Koncovka dolní lišty - PRAVA - ČERNÁ	ZPH194	6-015178-9004
320	Krytka válce Ø 78mm	ZPH199	6-015188-0000
320	Krytka válce Ø 67mm	ZPH139	6-013984-0000
320	Krytka válce Ø 55mm	ZPH136	6-014238-0000
320	Krytka válce Ø 67mm s 4hr. otvorem 12	ZPH141	6-013983-0000
320	Koncovka hřídele pr. 85mm - průchozí	ZPA008/1	3-04003-9004
320	Krytka válce Ø 55mm s 4hr. otvorem 12	ZPH138	6-014243-0000
331	Vložka koncovky hřídele - pr. 50mm	ZPA017	3-03486-9004
331	Nádstavec krytky válce pr. 78mm	ZPH200	6-015189-0000
340	Kolík krytky válce - 12mm Fe/Zn	ZPH129	6-013985-0000
350	Motory (SOMFY, BECKER) SCREEN		viz motory str. 109
350	Unašeč LT60 HI - PRO Ø 78mm	MRH 119	6-013868-0000
350	Unašeč LT50 HI - Ø 65mm	ZPH160	6-013980-0000
350	Unašeč LT50 HI - Ø 85mm	ZPH161	6-014326-0000
350	Unašeč LS40 - Ø 50mm	ZPH163	6-014328-0000
360	Vedení - lišta HR10-ZIP - levé		2-01452-PU11L
360	Click-profil pro VL - HR10-ZIP**	ZPH180	6-015156-0000
360	Koncovka pro Click profil HR10-ZIP	ZPH201	6-015190-0000
360	Koncovka VL 1120 - HR10-ZIP - LEVA	ZPH188	6-015171-0000
360	Profil VL 1040 pro HR10-ZIP	ZPH206	6-015203-0000
360	Profil vodící lišty 1040 přední díl	ZPH207	6-015204-0000
360	Koncovka VL 1040 - HR10-ZIP - LEVA / PRAVA	ZPH208	6-015205-0000
370	Vedení - lišta HR10-ZIP - pravé		2-01452-PU11P
370	Profil vodící lišty 1120 uzávěr	ZPH178	6-015154-0000
370	Svérka pro kryt boxu - černá	ZPH179	6-015155-9004
370	Profil vodící lišty 1120 uzávěr	ZPH181	6-015157-0000
370	Pružina vodící lišty ZIP	ZPH147	6-013992-0000
370	Vodící profil pro zip	ZPH145	6-014155-0000
370	Koncovka VL 1120 - pravá	ZPH189	6-015172-0000
370	Profil - držák VL pro zip - černý	ZPH198	6-015185-0000

*Pro vodící lišty typu 1120 a 1040 se box dodává BOX bez úhelníku.

**Pro vodící lišty typu 1120 s clip-profilem, a 1040 s clip-profilem se dodává BOX s úhelníkem.

MOTORY SCREEN HR10-ZIP (2-01450-0000)

pozice	název položky	obchodní název	číslo výkresu
101	Motor ALTUS 50 RTS 10/17	MR 091/10	6-011170-0010
102	Motor ALTUS 50 RTS 15/17	MR 091/15	6-011170-0015
103	Motor ALTUS 50 RTS 20/17	MR 091/20	6-011170-0020
201	Motor Sunea 50 Screen io 10/17	ZP0085	6-012559-1017
202	Motor Sunea 50 Screen io 15/17	ZP0086	6-012559-1517
203	Motor Sunea 50 Screen io 20/17	ZP0092/20	6-012559-2017
301	Motor MAESTRIA +50 IO 10/17 VVF5M	ZP0085/1	6-012538-1017
302	Motor MAESTRIA +50 IO 15/17 VVF5M	ZP0086/1	6-012538-1517
303	Motor MAESTRIA +50 IO 25/17 VVF5M	ZP0087/1	6-012538-2517
401	Motor MAESTRIA +50 WT 10/17 VVF3M	ZP0093/10	6-015258-1017
402	Motor MAESTRIA +50 WT 15/17 VVF3M	ZP0093/15	6-015258-1517
403	Motor MAESTRIA +50 WT 25/17 VVF3M	ZP0093/25	6-015258-2517
501	Motor LS 40 9/16	PR0125	6-002624-0009
601	Motor Sunea 40 Screen io 09/16 5m	ZP0091/16	6-014483-0009

Motory (Becker) Screen HR10-ZIP (6-015258 / 6-012538 / 6-002624 / 6-014483)

pozice	název položky	obchodní název	číslo výkresu
510	Motor BECKER 50 E 08/17	X.2010/1301590	6-017861-0008
510	Motor BECKER 50 E 12/17	X.2010/1301600	6-017861-0012
510	Motor BECKER 50 E 20/17	X.2010/1301450	6-017861-0020
500	Motor BECKER 50 Screen C 08/17 PLUS	X.2010/1302170	6-018761-0008
500	Motor BECKER 50 Screen C 12/17 PLUS	X.2010/1302180	6-018761-0012
500	Motor BECKER 50 Screen C 20/17 PLUS	X.2020/1301860	6-018761-0020

*Pozn.: E=elektronický motor / C=rádiový motor

ISOTRA BASIC

pozice	název položky	obchodní název	číslo výkresu
600	Motor ISOTRA BASIC, 10Nm/17, integr.přijímač, SC zip	X.AM45 10/17S	6-019173-0010
600	Motor ISOTRA BASIC, 15Nm/17, integr.přijímač, SC zip	X.AM45 15/17S	6-019173-0015
600	Motor ISOTRA BASIC, 20Nm/17, integr. Přijímač, SC zip	X.AM45 20/17S	6-019173-0020

Motory (Geiger) Screen ALFA - ZIP (2-00530-0002)

pozice	název položky	obchodní název	číslo výkresu
10	Motor Geiger Solid Line ZIP AIR 6/16	PR0790/06	6-015903-0006
11	Motor Geiger Solid Line ZIP AIR 10/16	PR0790/10	6-015903-0010
12	Motor Geiger Solid Line ZIP AIR 20/16	PR0790/20	6-015903-0020
70	Unašeč SOLID LINE AIR - dia. 95	ZPA015/95	6-015904-0095
70	Unašeč SOLID LINE AIR - dia. 78	ZPA015/78	6-015904-0078
70	Unašeč SOLID LINE AIR - dia. 85	ZPA015/85	6-015904-0085
200	Průchodka kabelu GUMOVÁ pr.7	ZPH150	6-014339-0000
320	Vrut 4,8x19 DIN 7982 C-H A2 zápusť.hl.kříž		6-013928-0000
330	Kabelová spona 300x4,8- BLACK	ZPH168	6-014438-0000
340	Vrut 4,8x19 DIN 7982 C-H A2 zápusť.hl.kříž		6-014439-0000
350	Šroub M6x10 DIN 965-H, A2, zástupný-křížový		6-014497-0000
400	Deska ložiska plochá	ZPA005	3-03484-9004
410	Deska ložiska s klípem	ZPA006	3-03485-9004

Hmotnost

V případě vestavěné rolety o šířce 3,0 metru a výšce 1,5 metru je celková hmotnost cca 34,5 kg.

Hmotnost boxu s hliníkovým navíjecím válcem Ø67, motorem a látkou Satiné:

BOX	
DÉLKA	HMOTNOST
1,0 m	±13 kg
1,5 m	±16 kg
2,0 m	±20 kg
2,5 m	±23 kg
3,0 m	±27 kg
3,5 m	±30 kg
4,0 m	±34 kg
4,5 m	±37 kg

Hmotnost dvou standardních vodičích lišt 1120:

2 VODÍČÍ LIŠTY	
DÉLKA	HMOTNOST
0,5 m	±2,5 kg
1,0 m	±5 kg
1,5 m	±7,5 kg
2,0 m	±10 kg
2,5 m	±12,5 kg
3,0 m	±15 kg
3,5 m	±17,5 kg
4,0 m	±20 kg
4,5 m	±22,5 kg

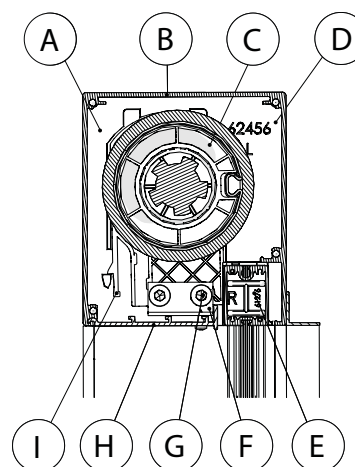
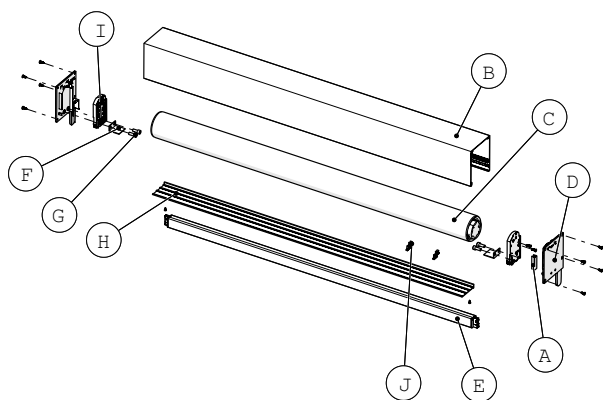
Technická specifikace

BOX pro Screen HR10-ZIP (2-01451-PU11)

Vnější rám boxu rolety sestává ze dvou částí z extrudovaného hliníku: profilu boxu tvaru U (B) a spodního profilu boxu (H). Boky jsou uzavřeny bočnicemi (D), do nichž může být pomocí posuvných modulů (I) vložen navíjecí válec s látkou (C). Montážní základové desky (F) jsou společně s posuvnými moduly upevněny v bočnicích pomocí šroubů (G). Poté mohou být boční strany spodního profilu boxu přišroubovány k těmto montážním základovým deskám.

Kabel motoru prochází kabelovou průchodkou (A) v bočnici a je uchycen držákem kabelu (J) na spodním profilu boxu.

Pro zaomítací screenovou roletu HR10-ZIP je k dispozici pouze jeden typ boxu, jehož rozměry v průřezu jsou 122 mm × 140 mm.



- | | |
|----------------------|------------------------------|
| (A) průchodka kabelu | (D) bočnice |
| (B) profil box | (E) profil dolní |
| (C) navíjecí válec | (F) montážní základová deska |

- | | |
|-----------------------|-------------------|
| (G) šroub M8×18 | (I) posuvný modul |
| (H) profil box spodní | (J) držák kabelu |



Zajistěte, aby bylo vždy možné otevřít základní desku boxu a zavěšený profil vodičích lišty (viz oddíl Vodičích lišt), čímž bude zajištěn stálý přístup k mechanickým částem. V případě nedodržení tohoto pravidla nebude společnost ISOTRA odpovědná za náklady spojené s bouracími pracemi, malováním či tapetováním!

Poznámka: Pokud je box instalován opačně, mělo by být možné otevřít okno směrem dovnitř. Pokud dojde k poruše při stažení roletě, musí být box přístupný zevnitř.

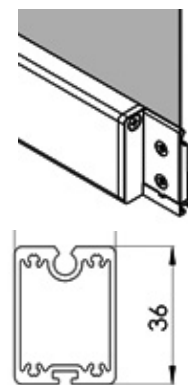
Profil dolní (6-015158-0000)

Dolní profil se skládá z dvojdílného (levého a pravého) kluzného bloku a profilu z extrudovaného hliníku s práškovým nástřikem.

Profil obsahuje:

- Drážku pro bezšroubové připevnění látky pomocí tyče Ø3 mm
- Komoru pro vyztužovací pásek
- Drážku na spodní straně pro vložení pryžového dorazu (lze jej také nahradit kartáčem)

Dvojdílný kluzný blok zaručuje správné napnutí látky.



Válec navíjecí

V závislosti na šířce a typu látky je použit buď navíjecí válec Ø 55 mm z extrudovaného hliníku nebo válec Ø78 mm z pozinkovaného ocelového plechu (viz tabulka).

Navíjecí válce obsahují drážku pro přichycení látky pomocí tyče Ø4 mm pro válec Ø 55 mm nebo tyče Ø6 mm pro válec Ø78 mm.

Na obou stranách navíjecího válce je umístěn konický svorník. Na straně pohonu jde o otevřený svorník přizpůsobený motoru.

Navíjecí válec	Ø55 mm*	Ø78 mm
	6-014027-0000	6-015160-0000
Materiál	hliník	pozinkovaný plech
Tyč	Ø4 mm	Ø6 mm drážkovaná
Celková šířka rolety Soltis 92	655–815 mm	815–4500 mm
Satiné	655–815 mm	815–4500 mm
Blackout	655–815 mm	815–4500 mm

*Standardně dodáván motor LS40, Sunea 40 io nebo Becker ø 40. Pro provedení RTS nutno objednat k motoru LS40 shutter in the wall.

Bočnice (6-015130-0000, 6-015131-0000)

Bočnice sestávají ze dvou samostatných částí:

- pevná bočnice (levá, pravá)
- posuvný modul pro bočnici (levý, pravý)

Bočnice levá/pravá (6-015130-0000/6-015131-0000)

Rozměr: 122 x 140 mm

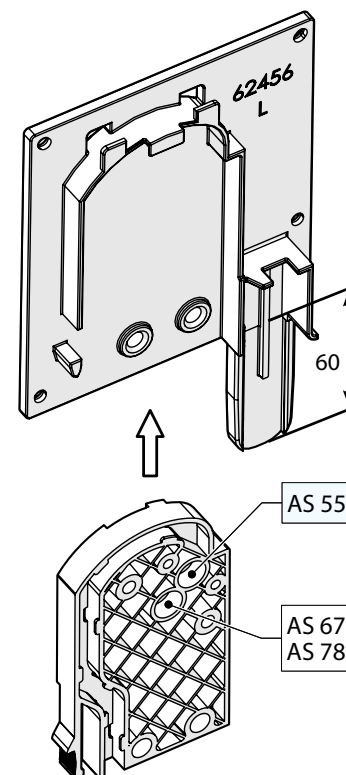
Hliníkové bočnice mají integrovaný čep, jenž zapadá do spodního profilu vodící lišty. Uvnitř jsou vertikální drážky; do jedné z nich zapadá spodní lamela a do druhé posuvný modul, jenž se zde pevně zaklapne.

Posuvný modul pro bočnici levý/pravý černý (6-015161-9004/6-015162-9004)

Rozměr: 66,5 x 115 mm

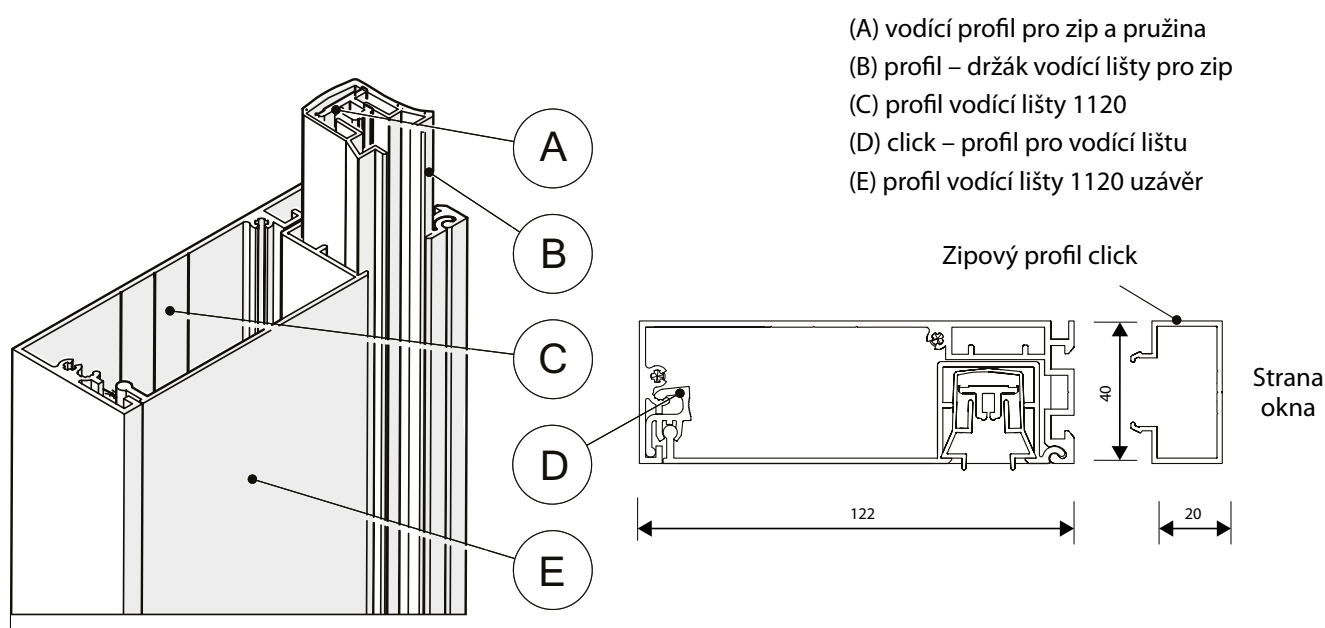
Posuvné moduly jsou vyrobené z polyamidu zpevněného skleněným vláknem. Obsahují několik otvorů pro připevnění motoru na straně pohonu a otvor pro navíjecí bubnu na opačné straně. Pro každý průměr bubny musejí být použity stejné otvory. Po stlačení zacvakávacího čepu lze posuvný modul vyjmout z bočnice.

Na spodní straně jsou dva otvory pro upevnění dorazu základní desky k bočnicím.



Vodící lišty

Vodící lišta 1120 (6-015157)



Kompletní široké vodící lišty 1120 sestávají z základního profilu (C), zavěšeného profilu (E) a držáku (B) se zipovým profilem (A). Na spodní straně základní části každé vodící lišty je hliníková koncovka. Na straně okna se zavěšený profil zavěsí do základního profilu vodící lišty a na vnější straně se zavěšený profil zacvakne do plastových příchytok (D), jež jsou umístěné vespod (viz obrázek). Držák a zipový profil lze vložit, pouze pokud je zavěšený profil uzavřený, jelikož držák a zipový profil jsou o 35 mm delší než vodící lišta a nejprve se umístí do boxu a dále potom do osazení zavěšeného profilu.

Základní a zavěšený profil jsou vyrobené z extrudovaného hliníku s práškovým nástřikem. Držák a zipový profil jsou vyrobeny z plastu.

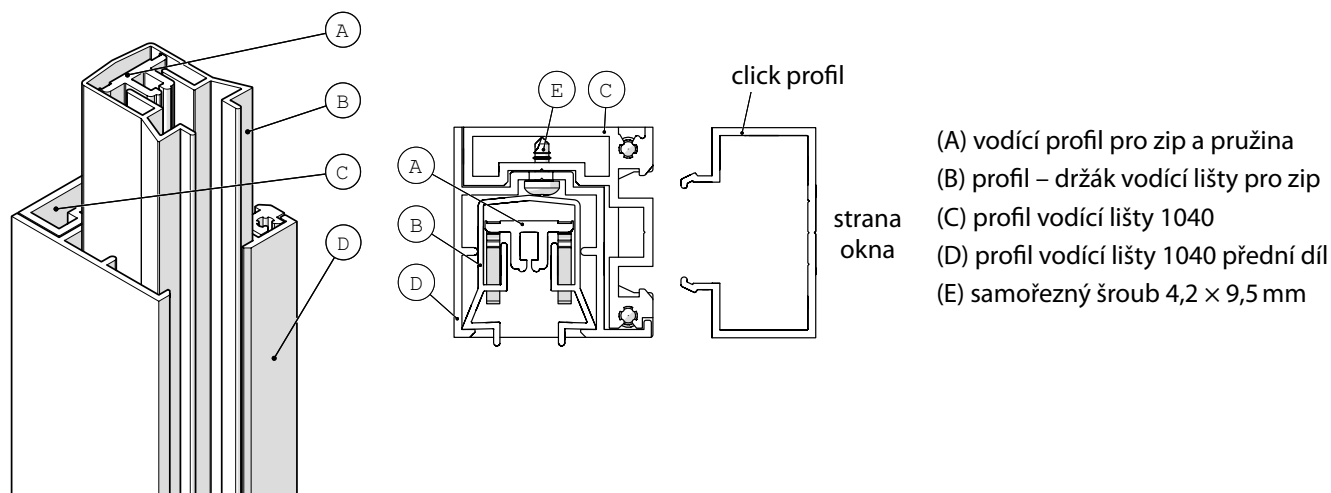
Pokud chcete mezi roletu a okno umístit síť proti hmyzu, je nezbytné mezi box a vodící lištu vložit speciální profily click.

Při montáži rolety HR10-ZIP je nezbytné nejprve upevnit základní součásti na rám okna s potřebnou přesností (viz návod k instalaci!). Ke každé vodící liště je k dispozici dostatečný počet šroubů.

Při zvolení click profilu jsou zacvakávací profily upevněny ke spodní části koncovkou za použití těchto šroubů. Základní součásti se pak do těchto profilů mohou zacvaknout.

Pak se na vodící lištu upevní box rolety se svorníky ve vodících lištách.

Tuto lištu lze z čela zaomítat.

Vodící lišta 1040 (6-015203)

Kompletní široké vodící lišty 1040 sestávají ze základního profilu (C), předního profilu (D) a držáku (B) se zipovým profilem (A). Na spodní straně základní části každé vodící lišty je hliníková koncovka. Přední profil se uchytlí do základního profilu vodící lišty pomocí samořezného šroubu (viz obrázek 7b). Držák a zipový profil lze vložit, pouze pokud je přední profil připevněn, jelikož držák a zipový profil jsou o 35 mm delší než vodící lišta.

Základní a přední profil jsou vyrobené z extrudovaného hliníku s práškovým nástřikem. Držák a zipový profil jsou vyrobeny z plastu.

Pokud chcete mezi roletu a okno umístit síť proti hmyzu, je nezbytné mezi box a vodící lištu vložit speciální profily click. Při montáži rolety HR10-ZIP je nezbytné nejprve upevnit základní součásti na rám okna s potřebnou přesností (viz návod k instalaci!). Ke každé vodící liště je k dispozici dostatečný počet šroubů.

Při zvolení click profilu jsou zacvakávací profily upevněny ke spodní části koncovkou za použití těchto šroubů. Základní součásti se pak do těchto profilů mohou zacvaknout.

Pak se na vodící lišty upevní box rolety se svorníky ve vodících lištách.

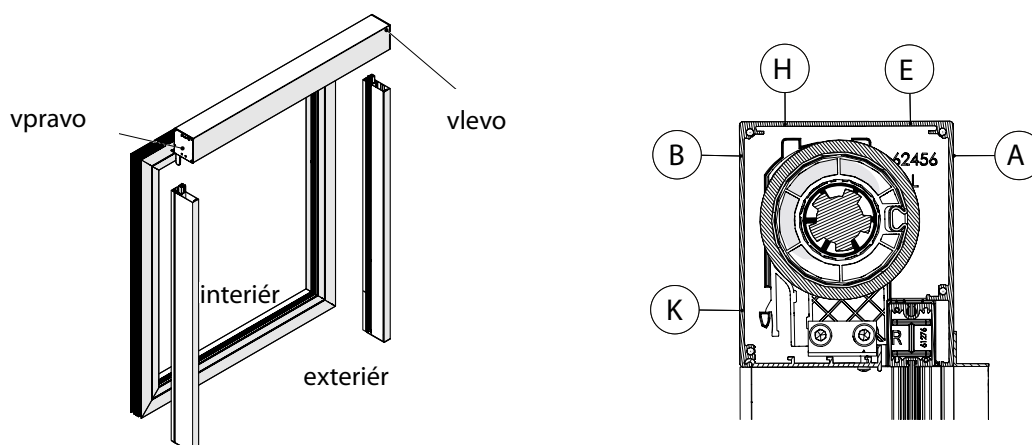
Tuto lištu nelze zaomítat.

Ovládání

Zaomítací screenová roleta HR10-ZIP je vždy popisována z vnitřního pohledu (INTERIÉR).

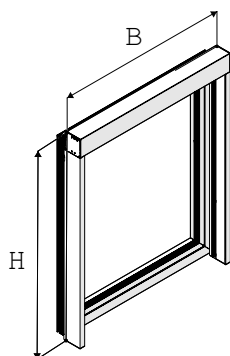
Roleta HR10-ZIP má vždy elektrický pohon, jenž může být umístěn vlevo nebo vpravo. Po zvolení strany pohonu lze zvolit, zda kabel bude procházet po boční vodící liště, anebo otvorem, jenž se vyvrtá v horní nebo zadní části profilu boxu (viz obrázek 6).

Motory mají dobu běhu cca 4 minuty, poté přejdou do módu tepelné ochrany (viz příručka k motoru).



SCREEN HR10-ZIP

Vyměření



Uvádí se tyto rozměry:

B – šířka

H – výška

Konečná šířka B se rovná šířce boxu, což také odpovídá vzdálenosti mezi vnějšími okraji levé a pravé vodící lišty. Uvedená šířka není vždy rovna šířce okna, ale závisí na provedení okna (viz obrázek).

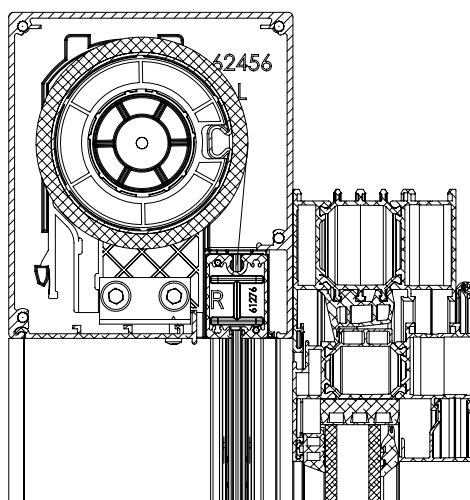
Konečná výška H se rovná výšce včetně výšky boxu a koncovek vodících lišt.

Oba rozměry jsou vyjádřené v mm.

Více v samostatném dokumentu **Návod na vyměření a montáž**.

Montáž

Samotná montáž se skládá ze 4 kroků.

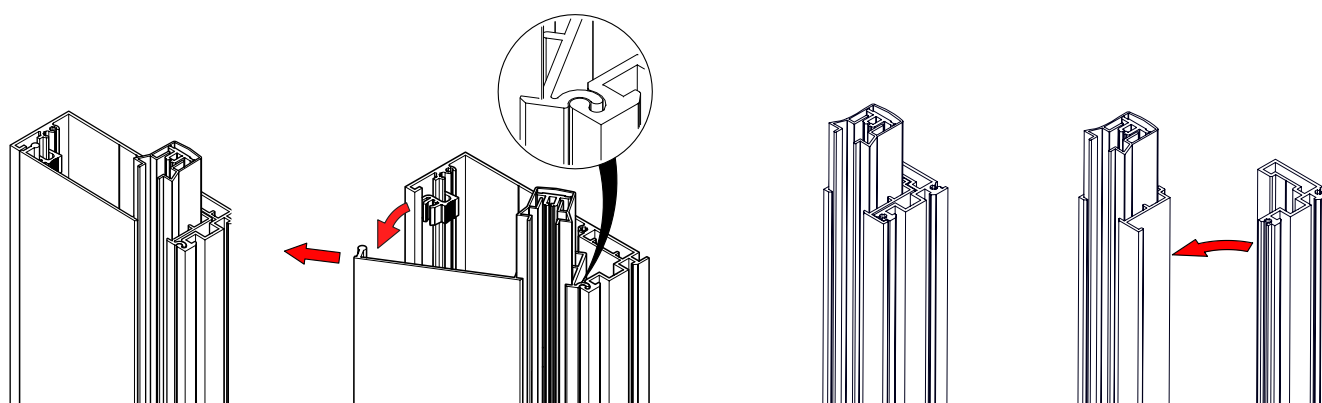


1. krok

Vodící lišty jsou dodávány již smontované. Uzávěr vodící lišty musí být odstraněn před tím než je základní profil vodící lišty namontován na okno. Vodící profil pro zip může zůstat v uzávěru vodící lišty.

Vodící lišta 1120

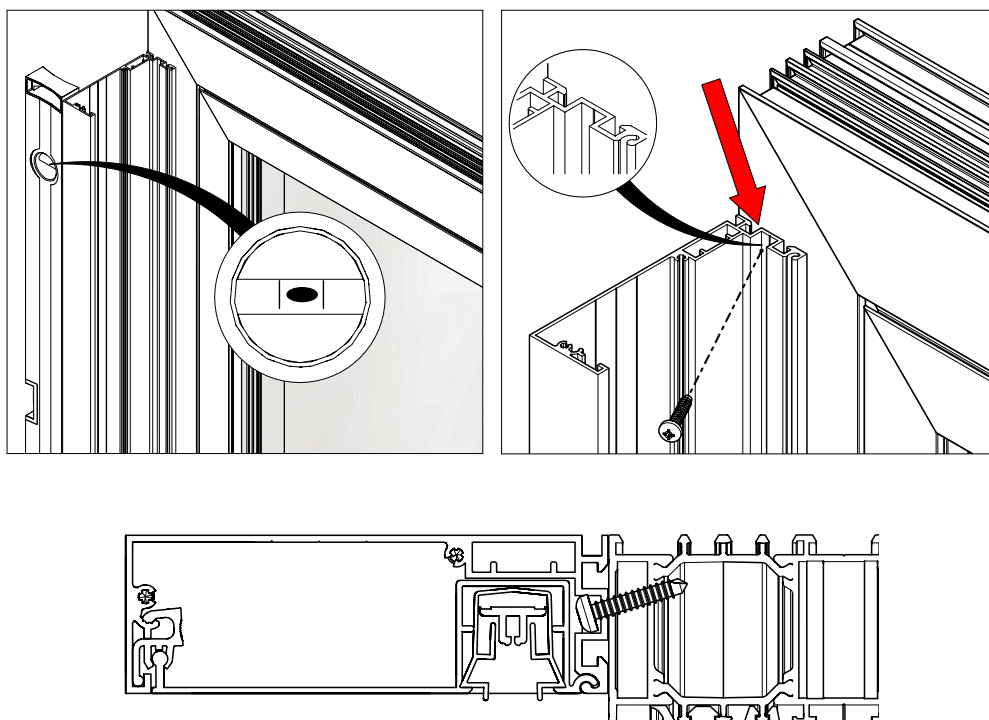
Vodící lišta 1040



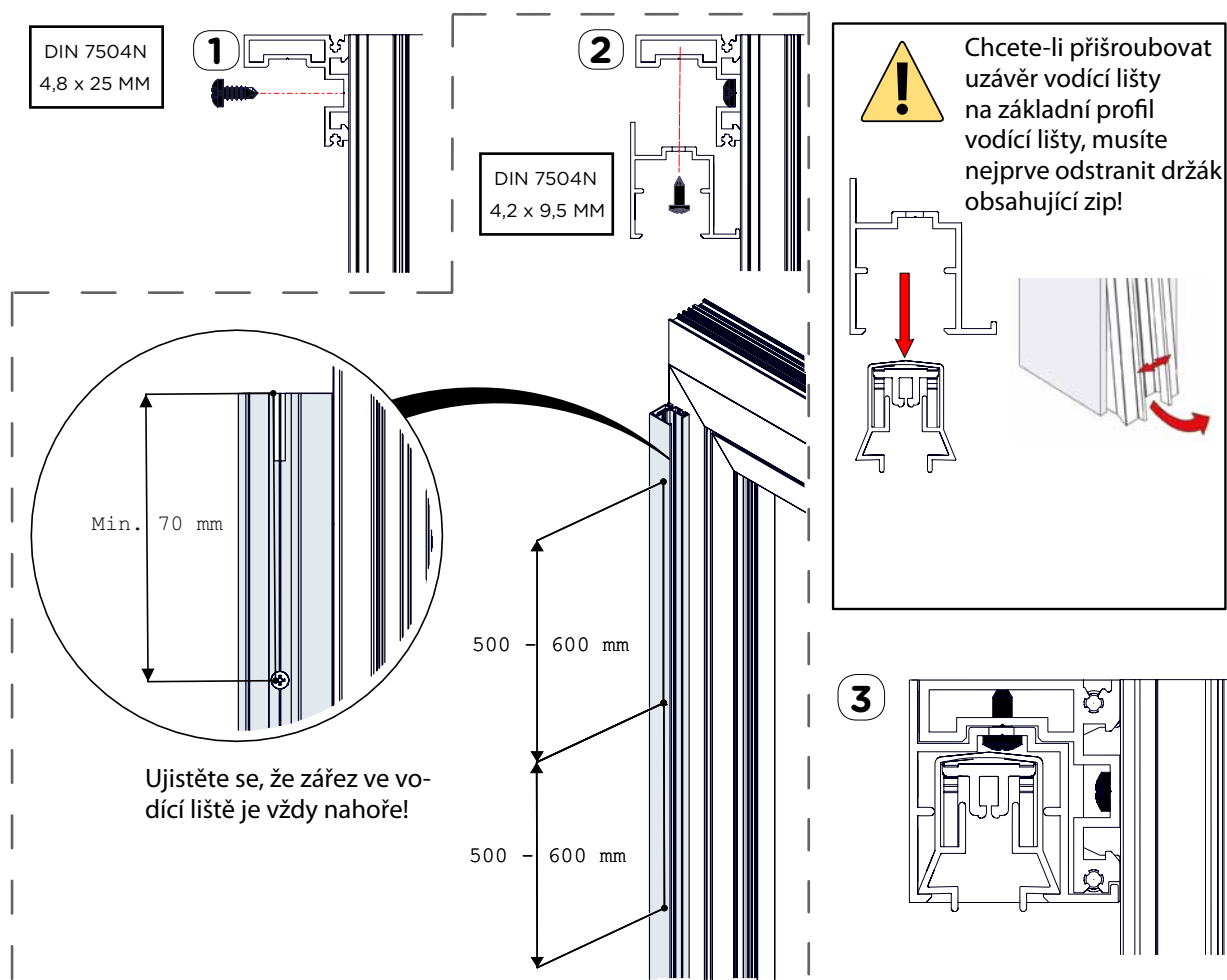
2. krok

Namontujte základní profil vodící lišty na okno pomocí dodaných šroubů.

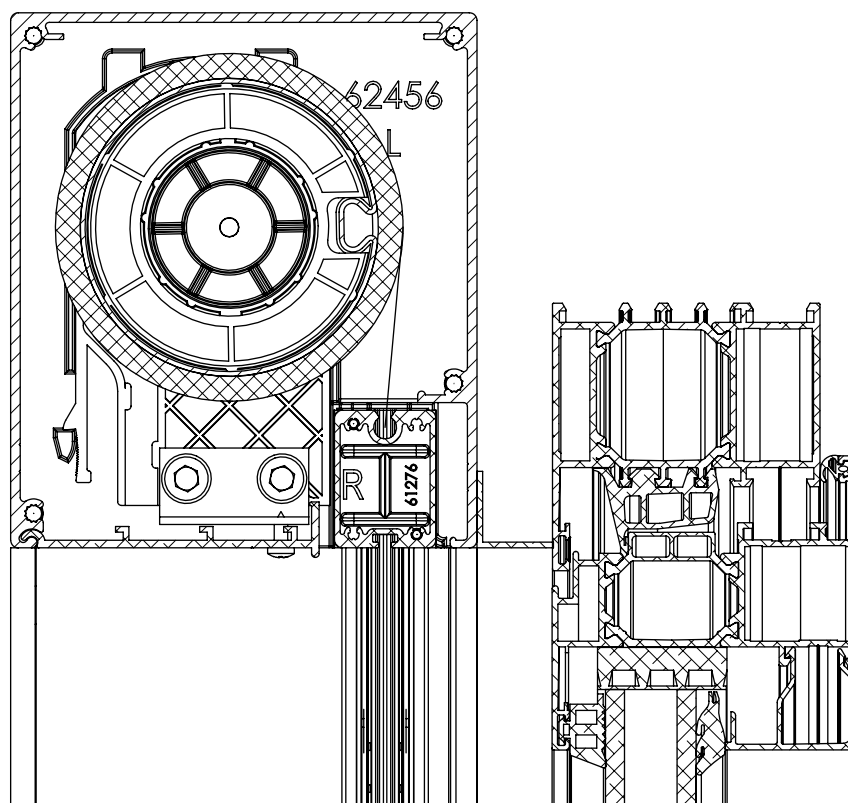
Vodící lišta 1120



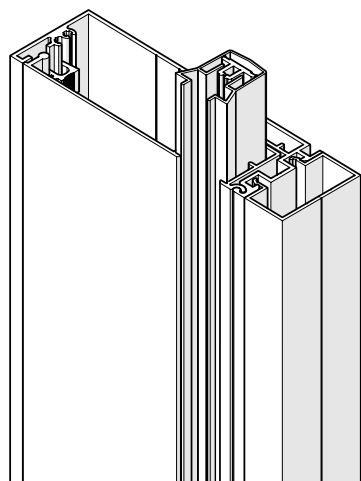
Vodící lišta 1040 = vodící lišta 1120 namontovaná na povrchu



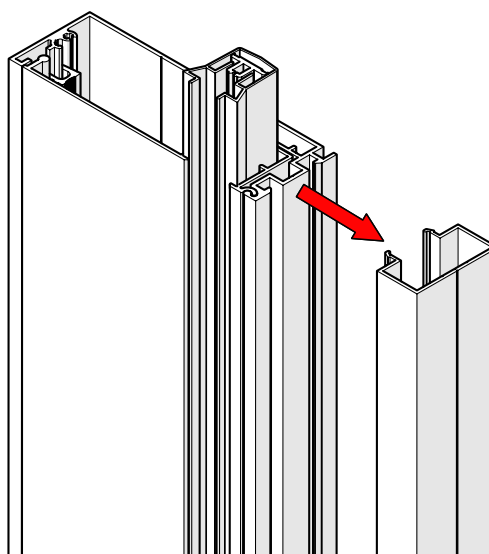
Vodící lišta 1120 – click profil



- Vodící lišty jsou dodávány již smontované. Click profil musí být odstraněn ze základního profilu.

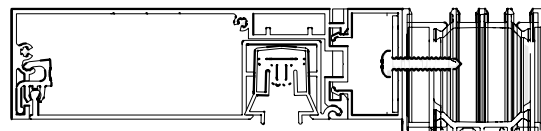
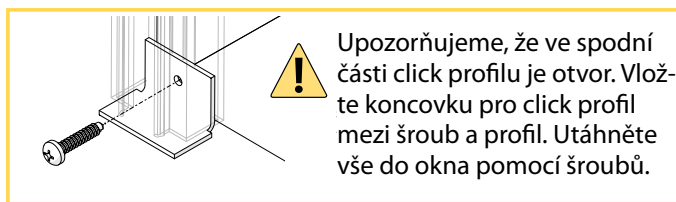
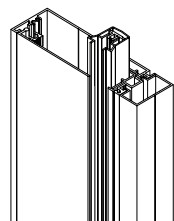
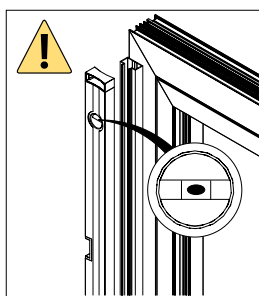
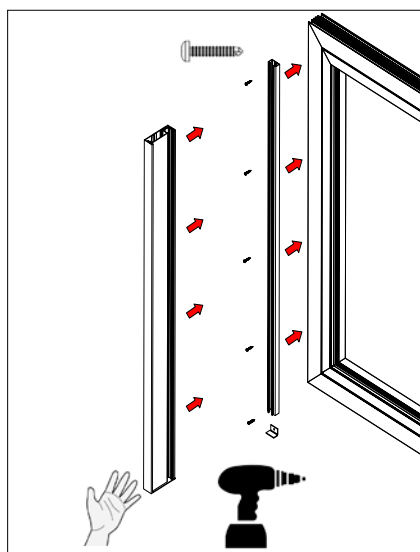


Click profil musí být odpojen od základního profilu před namontováním na okno.



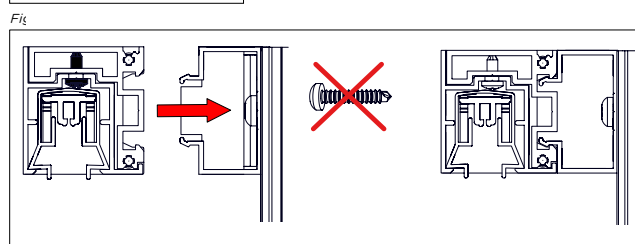
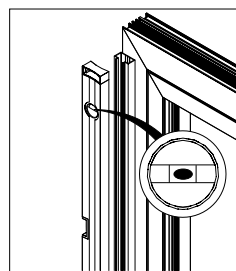
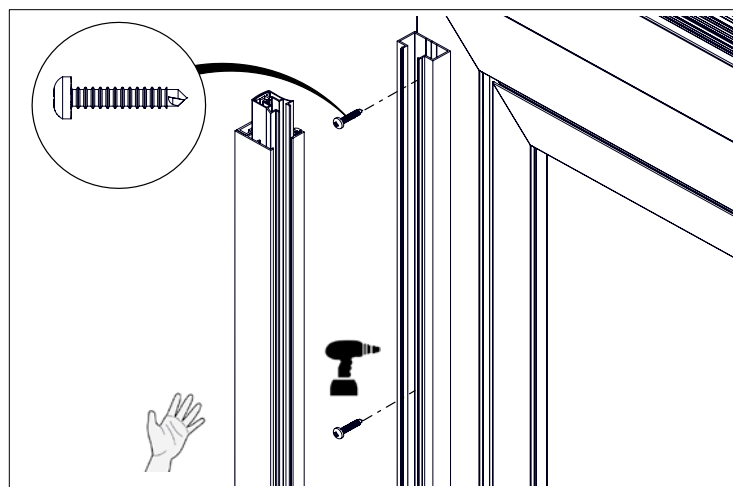


Mějte na paměti, že je potřeba přišroubovat pouze click profil na okno. Základní profil vodící lišty je potom připevněn ke click profilu pomocí click spojky.

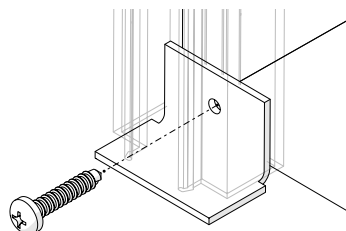


Vodící lišta 1040 – click profil

Montáž je stejná jako u vodící lišty 1120. Vodící lišta je dodávána již předem namontovaná. Vodící lištu připevníte ke click profilu (poté, co je připevněn na okno).

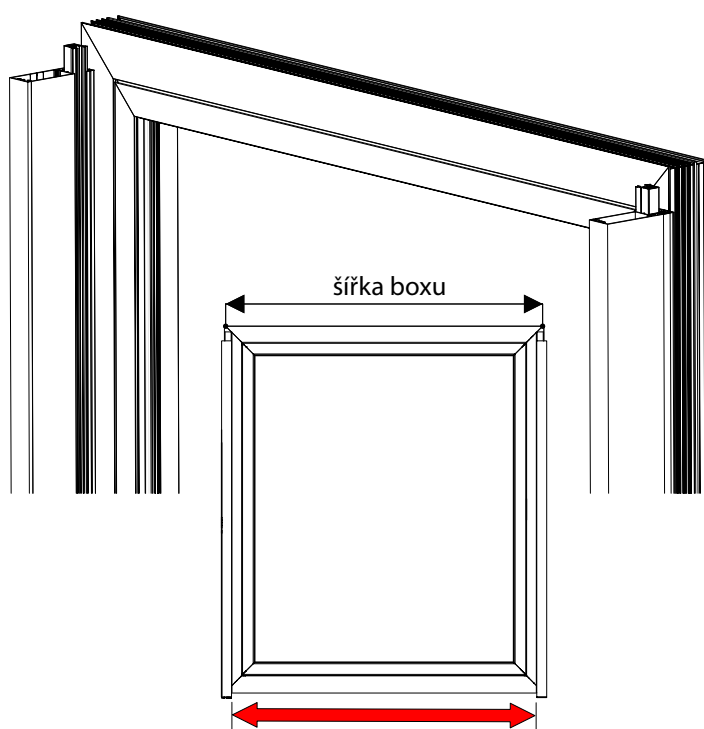


Mějte na paměti, že na spodní straně click profilu je malý otvor. Do tohoto otvoru umístěte dodanou koncovku, mezi šroub a profil. Vše pevně utáhněte k oknu.



3. Krok

Provedte stejnou montážní proceduru pro další vodící lišty.



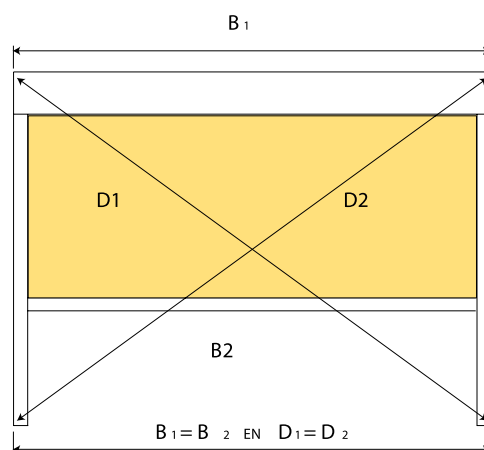
vzdálenost mezi vodícími lištami = šířka boxu – 80 mm



Ujistěte se, že screenová roleta je instalována vždy do perfektního čtverce. Toto může být ověřeno pouze jedinou cestou.

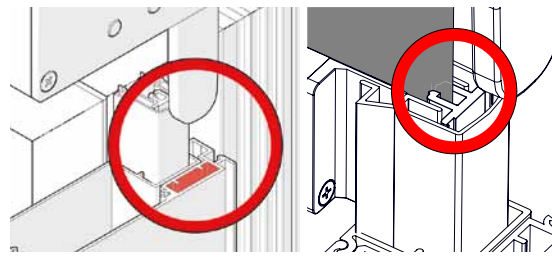
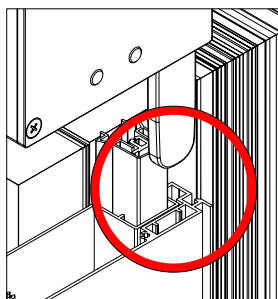
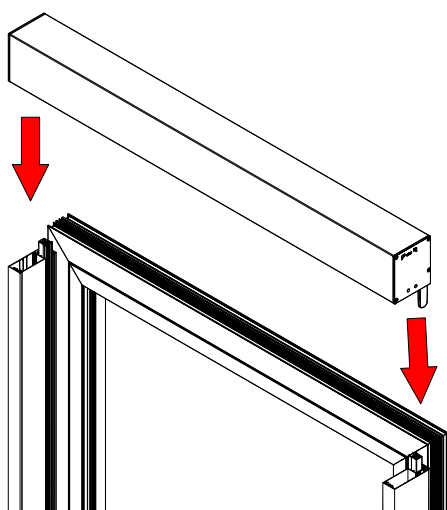
Zkontrolujte, zda jsou vodící lišty rovnoběžné a kolmé k boxu. Změřte vzdálenost mezi vodícími lištami přesně na milimetr. Začněte přímo pod boxem. Odchytky větší než 2 mm mohou vést k potížím s roletou a/nebo vodící lištou, a látka nemusí být dobře vypnutá. Provedte další měření přesně na milimetr přes uhlopříčky.

Pokud není box a vodící lišty správně namontovány, může se spodní lišta srolovat šikmo do boxu a látka bude mít záhyby.

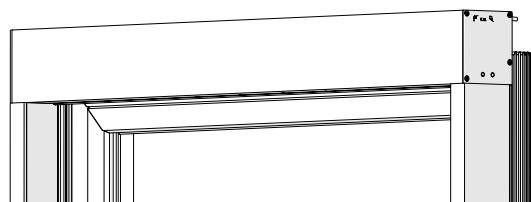


4. Krok

Po namontování obou vodících lišt sklopte box na vodící lišty. Ujistěte se, že kolíky bočnic zapadly do vodící lišty a zip je umístěn do zipového vedení.



Ujistěte se, že je zip zasunut do zipového vodícího profilu.

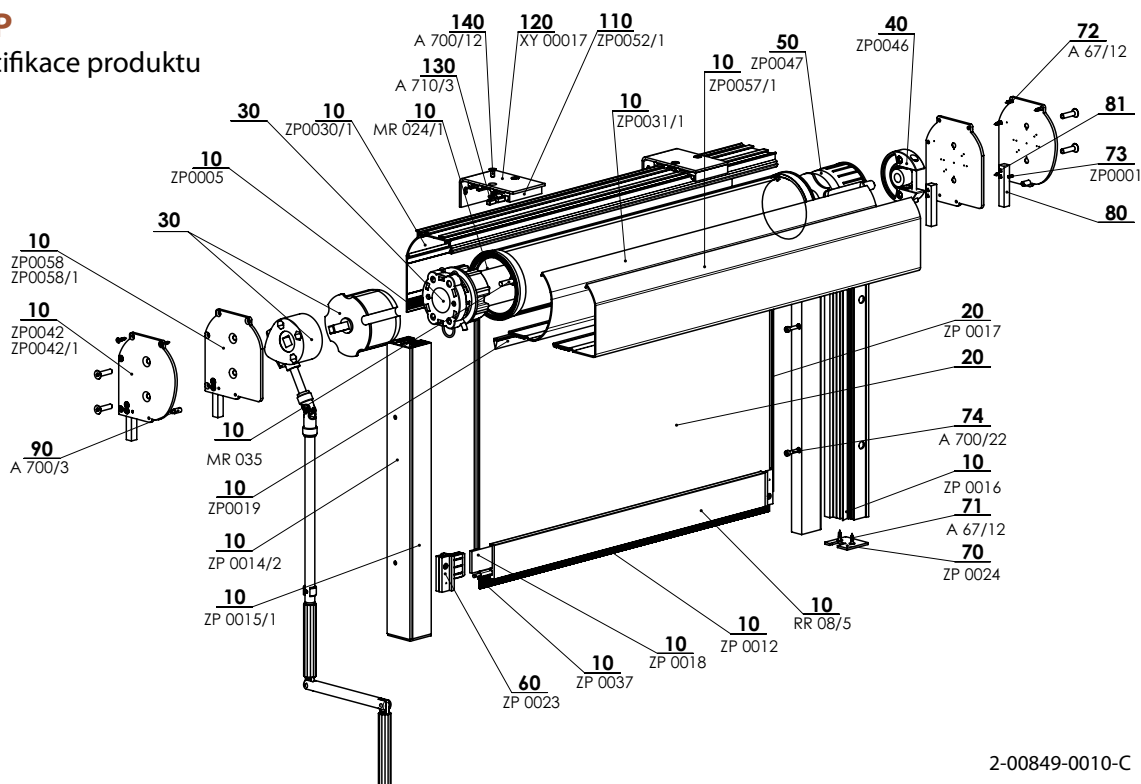




- ▲ Dekorativní a moderní prvek exteriéru budov,
- ▲ minimální průnik světla díky absolutnímu vypnutí látky,
- ▲ třída odolnosti proti větru 3,
- ▲ termoregulační efekt,
- ▲ ochrana proti hmyzu v uzavřené poloze,
- ▲ barevné provedení konstrukce dle vzorníku RAL.

SCREEN ZIP

Základní specifikace produktu



Ovládání

Slouží pro vytahování a stahování screenové rolety.

Motor - možnost ovládání pomocí čidla slunce / větr, popřípadě dálkovým ovladačem nebo vypínačem.

Klika - protažení ovládacího tyčového mechanismu do interiéru se provádí v úhlu mezi 45° a 90° pomocí průchodky a šestihřanné tyče (Barevné provedení: šedá / elox)

Specifikace

	Horní profil			Dolní profil	Boční vedení vodící lišta	Montáž
	box	box	válec navijecí			
Obchodní název	C 105	CT 105	MR 024/1	FZ 47	GS40	do stropu (do okenního otvoru) na stěnu (před okenní otvor)
Rozměr (mm)	103x116,5	104,5x116,5	Ø 78 mm	20x47,4	40x42,2	
Materiál	Al	Al	Fe	Al	Al	
Barva	Standardní: RAL 9006 světle stříbrná RAL 9007 tmavě stříbrná RAL 9010 bílá			RAL 7016 antracitově šedá RAL 7016S antracitově šedá struktura RAL 8014 hnědá ostatní barvy RAL na vyžádání*		

*mimo plastové díly, maximální šířka 4000 mm

Atypická provedení nevyrobíme.

Standardní rozměry

Provedení	Šířka (mm)		Výška (mm)		Garantovaná plocha (m ²) max.
	min.	max.	min.	max.	
motor	800	4500	500	3000	13,5
klika	500	4500	500	3000	13,5

Látky typu Blackout:

Neprůsvitná vrstva je u každého typu montáže umístěna na straně okna. V případě montáže venku může silný vítr způsobit mírné nadzdvíhávání spodní lišty a látky, a proto nelze vždy zaručit 100 % zatemnění. V případě látek Blackout jsou zipy upevněny na pohledové straně, a nikoli na neprůsvitné vrstvě, proto je možné, že při silném větru nebo šikmém pohledu na vodící lištu bude vidět kus látky ze zipové pásky, ovšem toto má jen malý význam ve srovnání s pohledem nebo těsností látky (snížení vlnění).

Běžné jevy technických tkanin

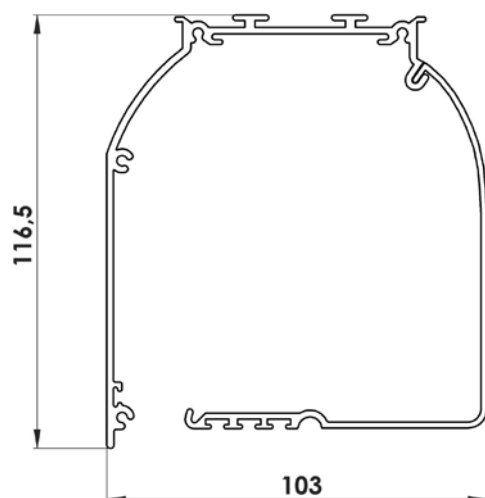
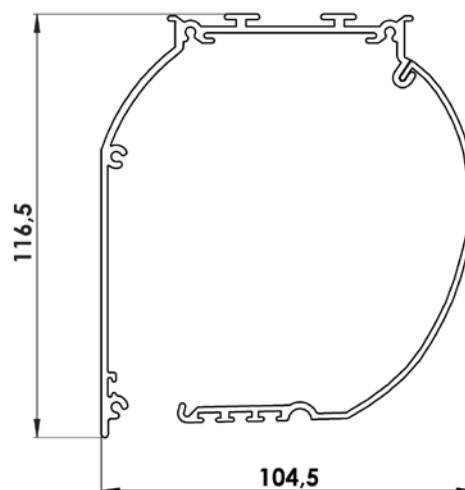
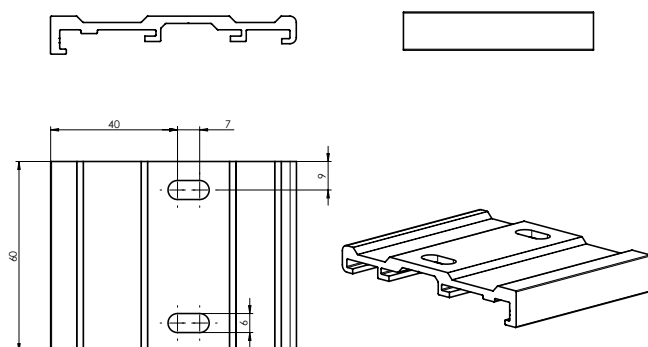
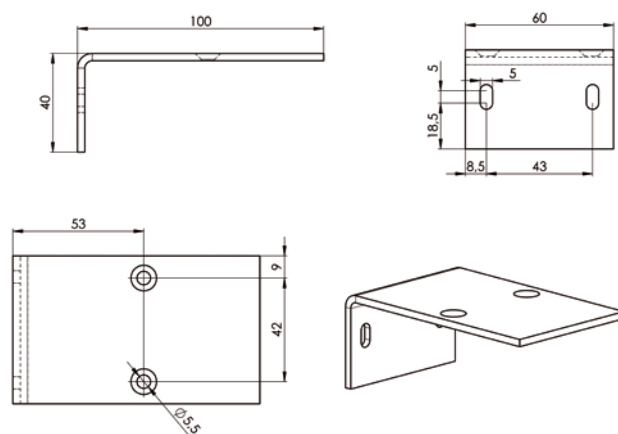
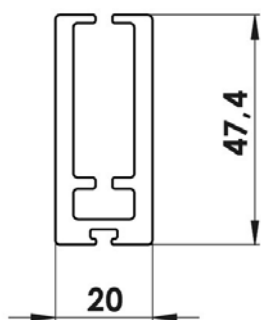
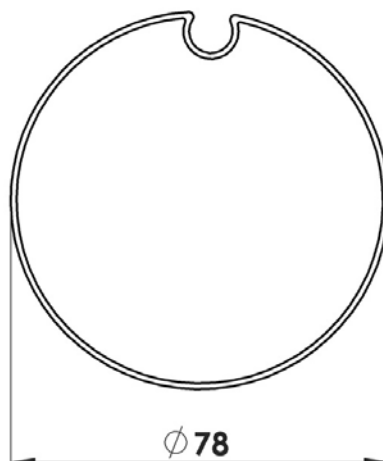
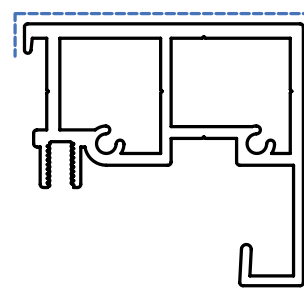
Okolo svarů nebo uprostřed tkaniny může dojít ke zvlnění látky, tzv. stromečkovému efektu. Tento jev je obvyklý, jelikož během používání působí na látku různé síly. Dalším jevem mohou být viditelné otlaky od válce na látce. Ty zmizí za vyšší teploty, kdy se látka srovná.

SCREEN ZIP (2-00849-0010)

pozice	název položky	obchodní název	číslo výkresu
10	Lišta dolní Al - FZ 472	RR 08/5	7-302966-0000
10	Těžitko screen ploché (žárový zinek)	ZP0018	3-01381-PU27
10	Kartáček š.4.8 x v. 7mm černý	ZP0005	6-009219-0000
10	Prut plastový 3,8mm	ZP0037	6-009163-0000
10	Kryt Al. - CT105 horní, pevný, surový	ZP0030/1	7-302968-0000
10	Kryt Al. - CT105 dolní, revizní, kulatý, surový	ZP0031/1	7-302969-0000
10	Kryt Al. - CT105 dolní, revizní, hranatý, surový	ZP0057/1	7-302971-0000
10	Boční víko elox, CT105 kulatý, surový - pár	ZP0042	6-009194-0002
10	Boční víko kulaté - pár	ZP0042/1	2-01007-0000
10	Boční víko elox, CT105 hranatý, surový - pár	ZP0058	6-011456-0000
10	Boční víko hranaté - pár	ZP0058/1	2-01008-0000
10	Kartáček š.4.8 x v. 12mm černý	ZP0012	6-009148-0000
10	Těsnění PVC 5,5 x 12 mm	ZP0019	6-008716-0000
10	Válec navíjecí markýzy pr. 78 mm - 6 m	MR 024/1	6-011084-0078
10	Prut plastový 6,0mm PVC	ZP0097/0006	6-016911-0006
10	Vložka ZIP pro GS 40 černá	ZP0016	6-008707-0001
10	Lišta vodící Al - GS 40 surový	ZP0014/2	7-303770-0000
10	PROFIL - Lišta vodící uzávěr Al - GS 40	ZP0015/1	7-302972-0000
20	Látka screen		viz vzorník SCREEN
20	ZIP (dvojkus, trhá se na 2 části)	ZP0017	6-008709-0000
30	Motory (SOMFY, BECKER) screen		viz Ovládání
30	Převodovka + klika pro screen		viz Ovládání
40	Držák Al s pouzdrem sada pro motor	ZP0046	6-009209-0000
50	Krytka válce pr. 78 PVC - teleskopická	ZP0047	6-009210-0078
60	Koncovka dolní lišty FZ 47 sada	ZP0023	6-008949-0503
70	Koncovka VL - P/L	ZP0024/1	7-303027-0000
71,72	Vrut 3,5x16 DIN 7997	A 67/12	6-009093-0000
73	Kolík pružný 3x12 DIN 7346	ZP0001	6-009807-0000
74	Šroub imbus M4x16 DIN 912	A 700/22	6-012632-0000
80	Držák VL screen		7-303793-0000
81	Šroub M4x16 nerezový DIN 965-H		6-014750-0000
90	Zajišťovací šroub krytu M4	A 700/3	7-303030-0000
110	Profil - pevný držák pro Screen	ZP0052/1	3-03058-PU11
120	Úhelník Fe ohýbaný 100/40	XY 00017	3-02233-PU22
130	Matice M5 DIN 6923 s ozubeným nákrůžkem	A 710/3	6-011882-0000
140	Šroub M5x10 Zn DIN 965-H	A 700/12	6-003186-0000

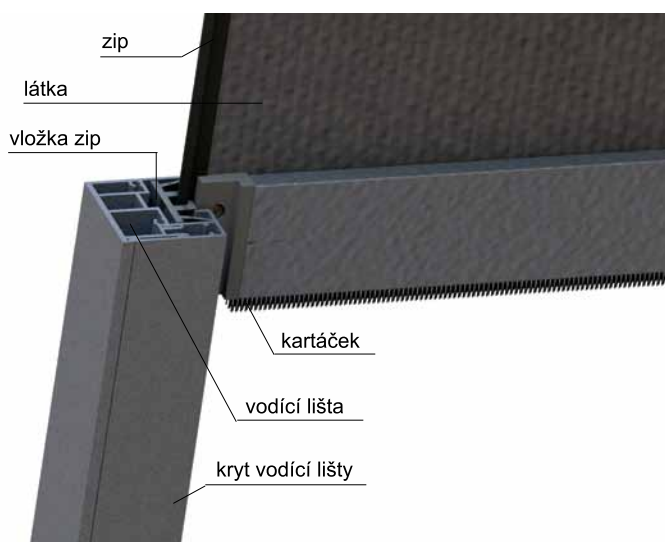
SCREEN ZIP

Technická specifikace

Horní profil C 105**Horní profil CT 105****Držák horního profilu**
(3-03058-PU11)**Konzola L**
(RO-018, 7-302233)**Dolní profil FZ 47**
(3-03058-PU11)**Válec navíjecí**
(6-011084)**Vodící lišta GS 40**
(7-303770-0000)

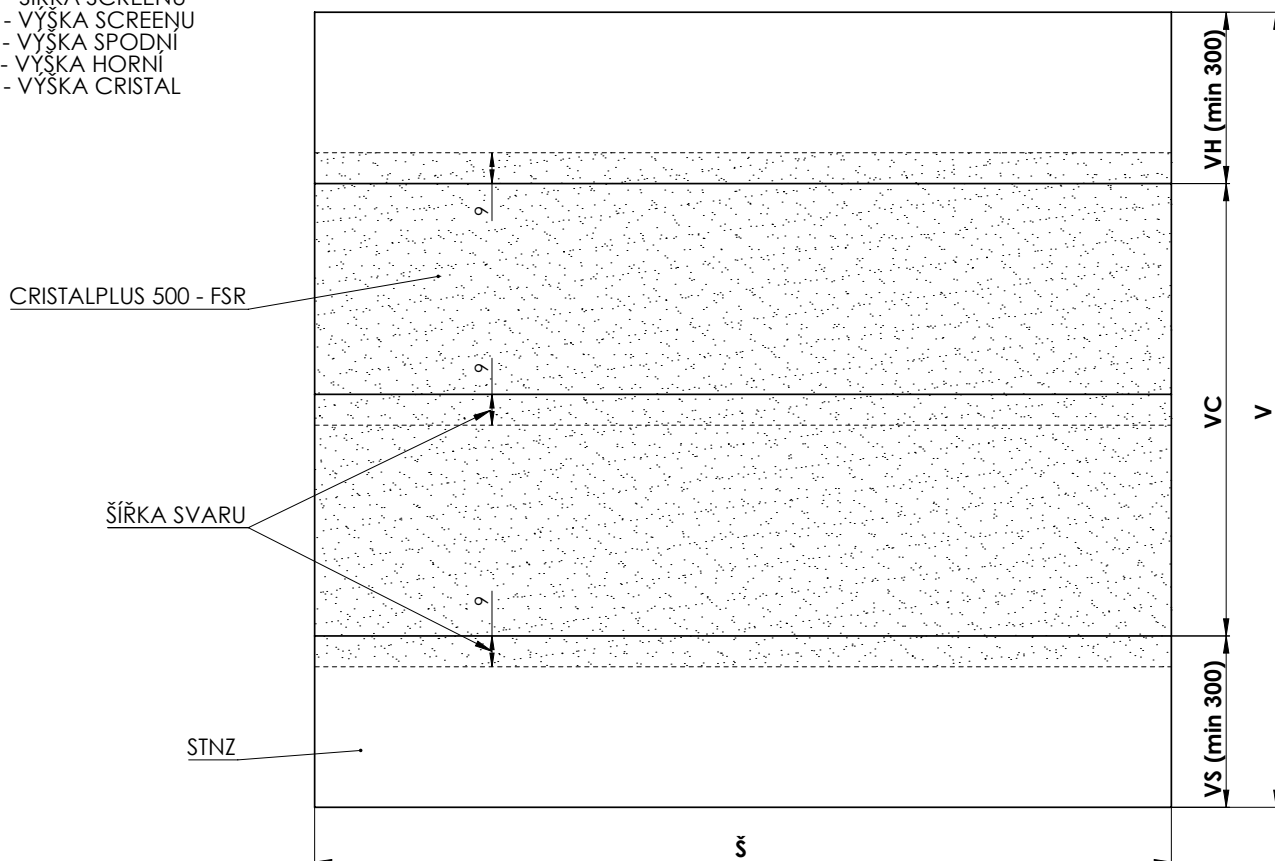
GS40 nevrtaná vodící lišta
 GS40c vrtaná čelně
 GS40b vrtaná bočně

ZIP systém



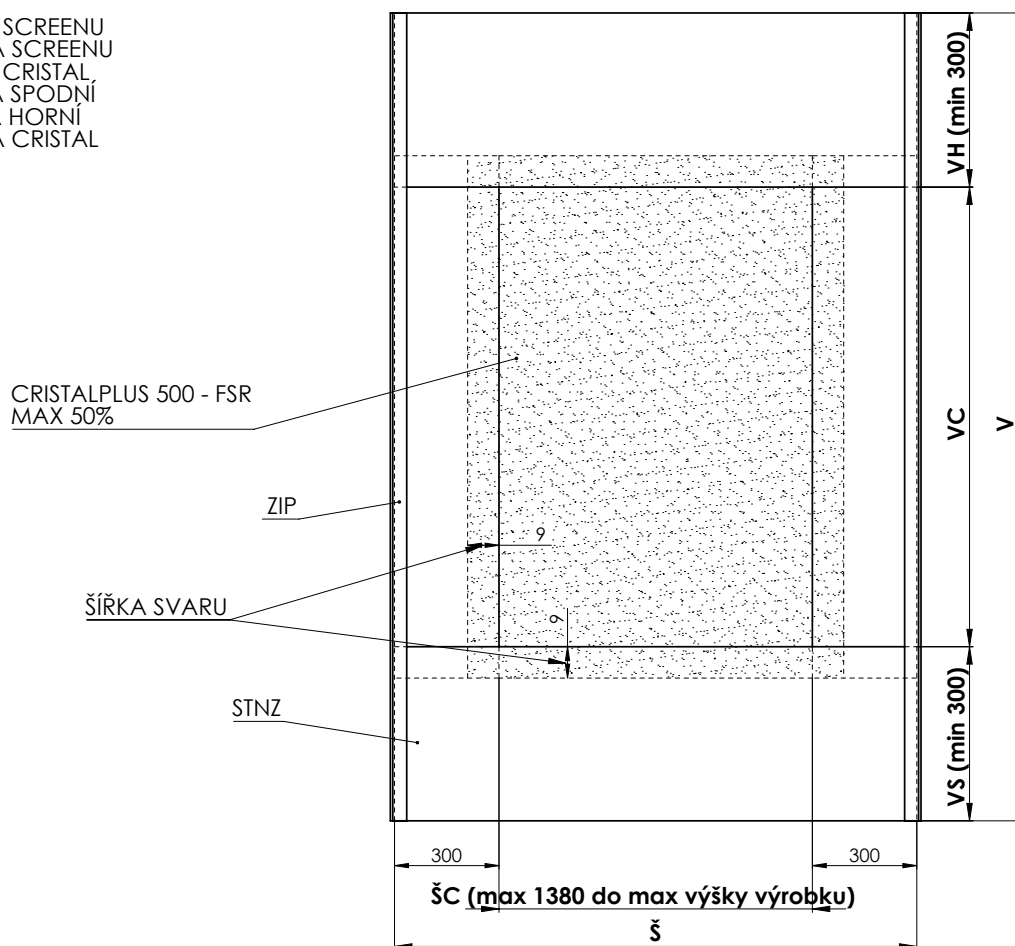
Látka Cristal je lemována pruhem látky STNZ:

Š - ŠÍŘKA SCREENU
 V - VÝŠKA SCREENU
 VS - VÝŠKA SPODŇÍ
 VH - VÝŠKA HORNÍ
 VC - VÝŠKA CRISTAL



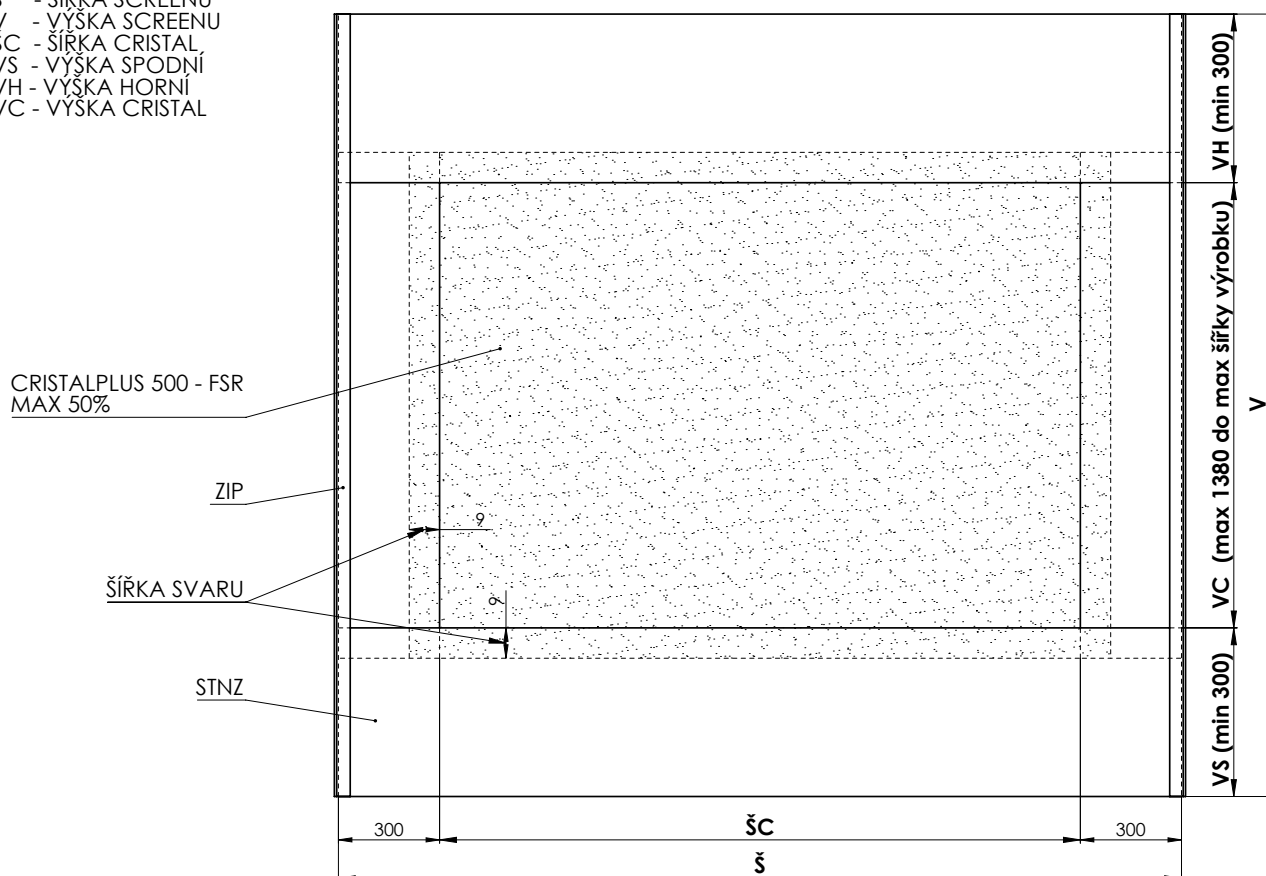
PROVEDENÍ LÁTKY CRISTAL U VÝROBKU GW A LITE

Š - ŠÍŘKA SCREENU
 V - VÝŠKA SCREENU
 ŠC - ŠÍŘKA CRISTAL
 VS - VÝŠKA SPODNÍ
 VH - VÝŠKA HORNÍ
 VC - VÝŠKA CRISTAL



PROVEDENÍ VERTIKÁLNÍ LÁTKY CRISTAL U VÝROBKU SCREEN ZIP A SCREEN ZIP ECONOMY

Š - ŠÍŘKA SCREENU
 V - VÝŠKA SCREENU
 ŠC - ŠÍŘKA CRISTAL
 VS - VÝŠKA SPODNÍ
 VH - VÝŠKA HORNÍ
 VC - VÝŠKA CRISTAL



PROVEDENÍ HORIZONTÁLNÍ LÁTKY CRISTAL U VÝROBKU SCREEN ZIP A SCREEN ZIP ECONOMY

SCREEN ZIP

Návod na vyměření

Návod na vyměření

Screenové rolety SCREEN ZIP je možno umístit jak do otvoru, tak před otvor, s montáží na strop nebo na stěnu.

Šířku a výšku rolety měříme tímto způsobem:

š (šířka)

a) upevnění do otvoru

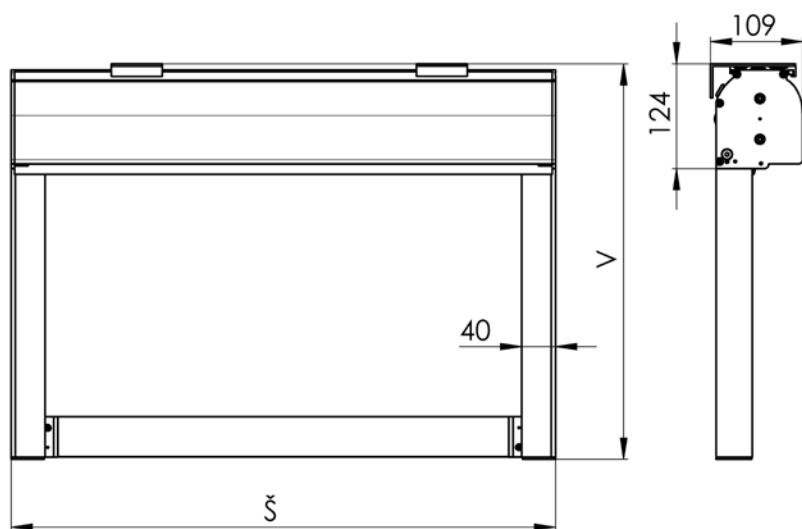
Měří se skutečná šířka otvoru a to ve třech bodech, do objednávkového formuláře se uvádí nejmenší skutečná naměřená hodnota.

b) upevnění na otvor

Do objednávkového formuláře se uvádí zpravidla šířka otvoru, který má roleta zastínit + 2 x 40 mm. Rozměry mimo stanovené limity je nutno konzultovat s výrobcem.

v (výška)

Měří se celková výška včetně horního profilu a držáku rolety.



Rozměry mimo stanovené limity je rovněž nutno konzultovat s výrobcem.

Více v samostatném dokumentu **Návod na vyměření a montáž.**

SCREEN ZIP

Montáž

Montáž

Montáž rolet smí provádět pouze kvalifikovaný personál schopný řádně dodržovat níže uvedené pokyny s plným ohledem na bezpečnost svou i ostatních.

Hlavními činnostmi jsou:

- 1) příprava stěn, stropů oken nebo jiné konstrukce pro montáž rolet s použitím přenosných vrtaček a šroubováků;
- 2) montáž rolety na stěnu nebo strop;
- 3) připojení k přívodu elektrického napájení;
- 4) seřízení (koncových dorazů / koncových spínačů motoru apod.) a testování rolety.

Příprava montáže rolety

Před montáží rolety zkontrolujte, zda povrch montážního místa není poškozen a zda je vhodný pro montáž. Zvolte vhodné upevňovací vruty (typ a rozměry) odpovídající typu konstrukce, na kterou bude roleta montována (dřevo, cement, cihla apod.).

Upozornění: Nesprávná instalace může vést k nehodám. Dodržujte pokyny pro správnou montáž rolety, abyste zamezili riziku oddělení rolety od stěny nebo okna. Společnost ISOTRA a.s. nenes odpovědnost za vady způsobené nesprávnou montáží.

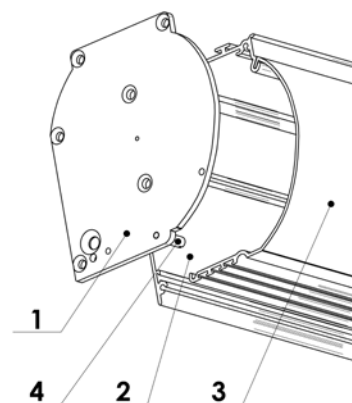
Montáž rolety

Roleta lze montovat dvěma různými způsoby:

1. přímá montáž na vodící lišty s montáží na strop nebo na stěnu
2. montáž na strop nebo čelní montáž pomocí speciálních úchytných konzol;

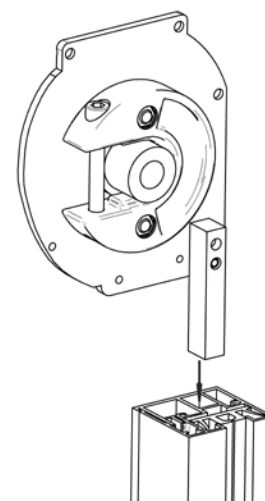
Montáž horní schránky

Horní schránka se skládá ze tří částí: bočnice (1), pevná část (2) a odnímatelná část (3). Pokud by bylo zapotřebí vyjmout navíjecí válec, přístup dovnitř horní schránky je možný odstraněním dvou šroubů (4) (jednoho na každé straně) a sejmutím odnímatelné části schránky.



Přímá montáž na vodící lištu

Vsuňte obdélníkový mosazný čep vyčnívající zespodu bočnice do vodící lišty podle obrázku. Nejsou zapotřebí žádné šrouby.



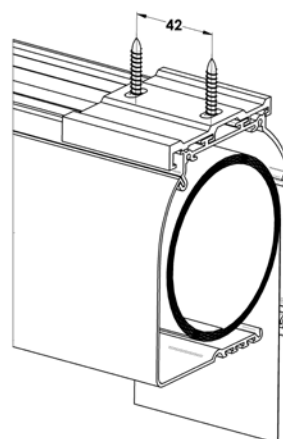
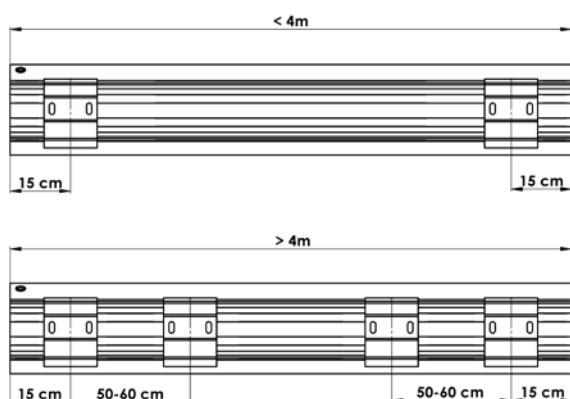
SCREEN ZIP

Montáž na strop

Montáž na strop

Vyznačte pozici otvorů, které se mají vyvrtat, a zohledněte následující faktory:

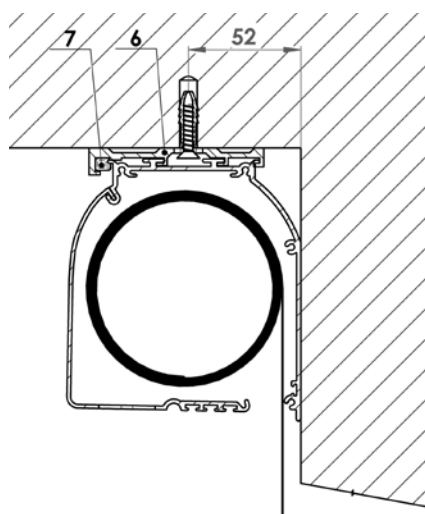
- u horních schránek o šířce do 4,0 m stačí dvě konzoly, které je nutno namontovat ve vzdálenosti přibližně 15–20 cm od každého konce;
- u širších rolet jsou zapotřebí čtyři konzoly, vždy jedna 15–20 cm od každého konce a druhá 50–60 cm od první;



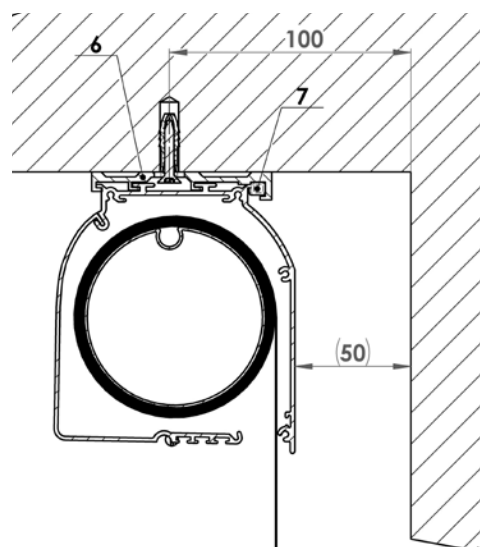
- je-li to možné, vzdálenost od stěny závisí na způsobu, jakým je namontována konzola, a tím i pozice klínů:
 - klín vpředu: **52 mm**
 - klín vzadu: **100 mm**

Je nutno mít na paměti následující skutečnosti:

- montáž konzoly s klíny směřujícími do místnosti minimalizuje vzdálenost mezi horní schránkou a zadní stěnou, avšak konzola zůstává vidět a nepůsobí esteticky dobře;
- montáž konzoly s klíny vzadu je esteticky vhodnější, avšak vyžaduje prostor nejméně 5 cm mezi zadní stěnou a horní schránkou.



Namontujte konzoly (6) pomocí vrtů a součástí vhodných pro typ konstrukce, na kterou se montují (kovová konstrukce, rám okna, zeď nebo jiný materiál). V případech, kdy se používají tři nebo více konzol, zajistěte, aby byly konzoly dokonale vyrovnané ± 1 mm; to je možno zkontrolovat posouváním schránky podél výřezů před utažením upevňovacích šroubů.



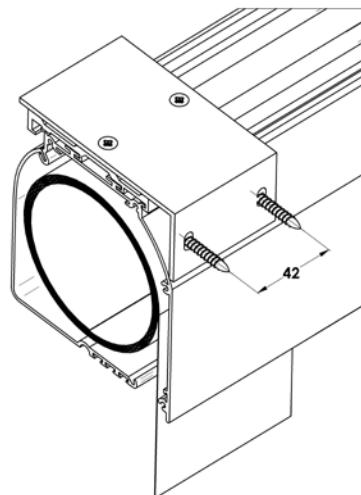
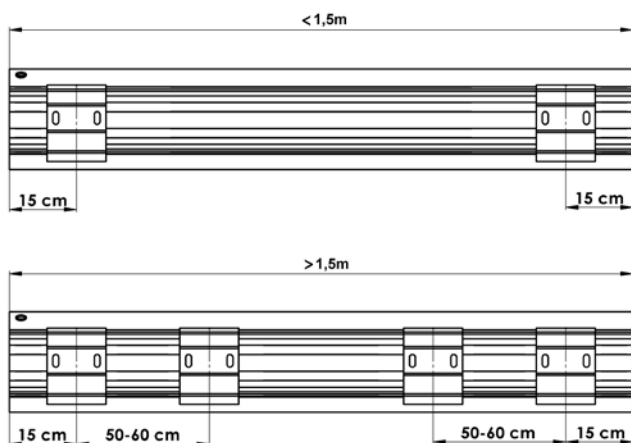
Nasadte horní schránku na konzoly a posouvejte ji podélně, dokud není vystředěná v rámci okenního křídla, a zatlačte klíny (7) pro zajištění schránky na místě.

SCREEN ZIP

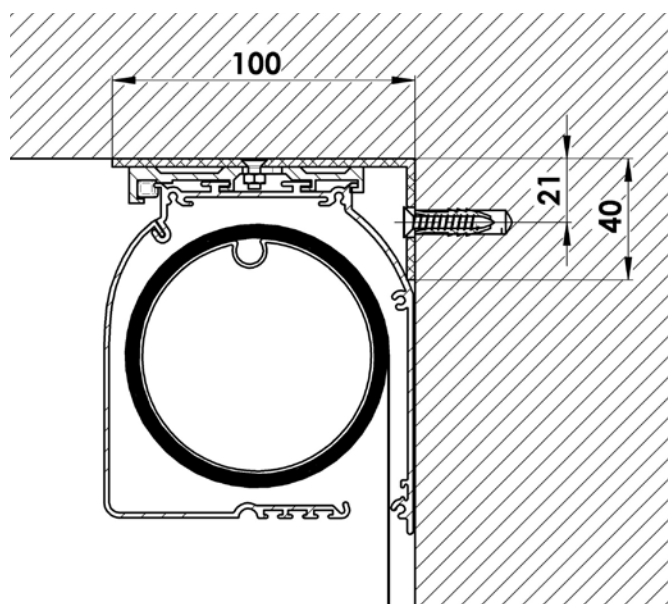
Montáž na stěnu

Montáž na stěnu

Vyznačte pozici konzol „L“ a otvorů, které se mají vyvrtat. U horních schránek o šířce do **1,5 m** stačí dvě konzoly, které je nutno namontovat ve vzdálenosti přibližně 15–20 cm od každého konce. U širších rolet jsou zapotřebí další konzoly, vždy jedna 15–20 cm od každého konce a druhá 50–60 cm od první.

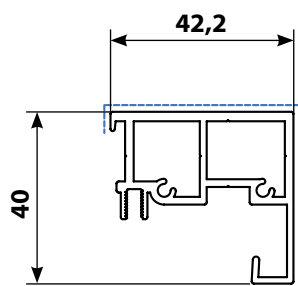


Montážní otvory musí být umístěny nejméně 21 mm od stropu nebo jakékoli překážky převyšující přes schránku. Namontujte konzoly pomocí vrtů a součástí vhodných pro typ konstrukce, na kterou se montují (kovová konstrukce, rám okna, zeď nebo jiný materiál). V případech, kdy se používají čtyři konzoly, zajistěte, aby byly konzoly dokonale vyrovnané ± 1 mm; to je možno zkontrolovat posouváním schránky podél výřezů před utažením upevňovacích šroubů. Namontujte schránku na konzoly a posouvejte ji podélně, dokud není vystředěná v rámci okenního křídla.

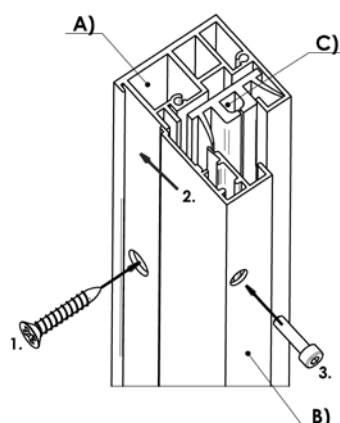


SCREEN ZIP

Montáž vodících lišt

Montáž vodících lišt

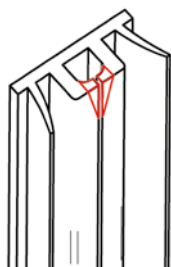
Správný postup montáže vodících lišt ke schránce závisí na použitém modelu schránky a na tom, zda se schránka montuje na strop, stěnu nebo zda je připevněna přímo na vodící lišty. V nabídce je pouze jeden model vodících lišt GS40.



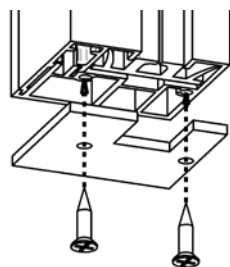
Vodící lišty ZIP jsou tvořeny třemi díly: dvěma hliníkovými kolejkami a plastovou vnitřní kolejkou, v níž se pohybuje ZIP.

- A - hliníková vodící lišta
- B - hliníkový kryt kolejnice,
- C - plastová vodící kolejnice.

1. Nejprve se připevní hliníková vodící lišta A) na zeď
2. Vloží se do ní plastová vodící kolejnice C) a profil se uzavře hliníkovým krytem B)
3. Kryt se pomocí přiložených imbusových šroubů přišroubuje na vodící lištu

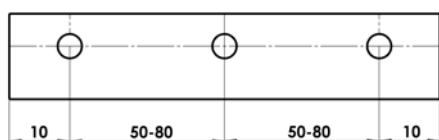


Vodící lištu ořízněte na délku tak, aby byl okraj dokonale pravouhý. Po oříznutí vnitřní plastové lišty by měly být oba dva horní okraje profilu zkosené tak, jak je zobrazeno, což brání odírání látky o ostrý okraj při používání.



Pokud vodící lišty nestojí okrajem na parapetu okna nebo na podlaze, musí se použít koncové krytky. Před dalším krokem montáže připevněte koncové krytky pomocí dodaných šroubů.

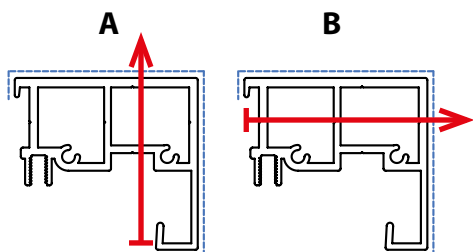
Montáž vodící lišty GS40



U modelu ZIP je v nabídce pouze jeden model vodících lišt a to typ GS40. Lišta se dodává s otvory předvrtanými z výroby, dle objednávky, z čela nebo z boku.

Rozmístění otvorů je vždy:

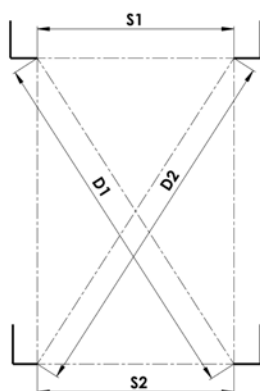
- krajní otvory jsou umístěny cca 10cm od okraje lišty
- mezilehlé otvory jsou umístěny každých 50–80cm rovnoměrně po celé délce vodící lišty



Vyznačená červená linie označuje vertikální osu pro montážní šrouby. Použijte vyvrtané vodící lišty jako šablonu pro přenesení pozice otvorů na stěnu okenního křídla. Našroubujte vodící lišty na stěnu pomocí vrtutí a součástí vhodných pro typ konstrukce, na kterou se montují (kovová konstrukce, cement, zdivo apod.).

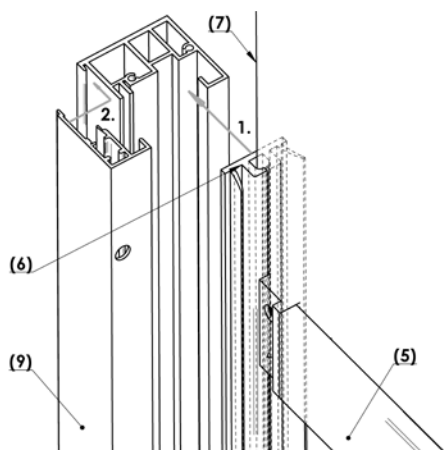
A - standardní provedení

B - montáž B uveďte formou poznámky do OF



Po dokončení montáže zkontrolujte, zda jsou vodící lišty rovnoběžné a pravoúhlé. To lze provést změřením dvou vzdáleností „S1“ a „S2“ nebo úhlopříček „D1“ a „D2“. Rozměry musejí být stejné $\pm 2\text{mm}$. Správné umístění vodících lišt je nezbytné, jinak může být narušena funkce rolety. U čelní montáže vodící lišty jsou dodávány samolepicí krytky pro překrytí otvorů upevňovacích šroubů.

Montáž plastových dílů



Opatrně manipulujte s roletou a stáhněte látku dolů o 20 cm.

Posuňte spodní profil (5) do boku tak, aby látka vylezla na jedné straně z boční drážky. Poté nasuňte vnitřní kolejnici (6) na látku a vtláčte do ní zip (7).

1. Vtláčte vnitřní kolejnici přímo do boční drážky vodící lišty, kde se sama narovná. Vnitřní kolejnice leží na zemi nebo na koncove a není potřeba ji nijak upevňovat.

2. Nasadte kryt vodící lišty (9) pod úhlem, jeho účelem je zajištění vodící kolejnice (6) ve vodící liště. Jemným tlakem ho zacvakněte do správné polohy a zajistěte šrouby. Začněte odshora a pomalu postupujte dolů po vodící liště.

SCREEN ZIP

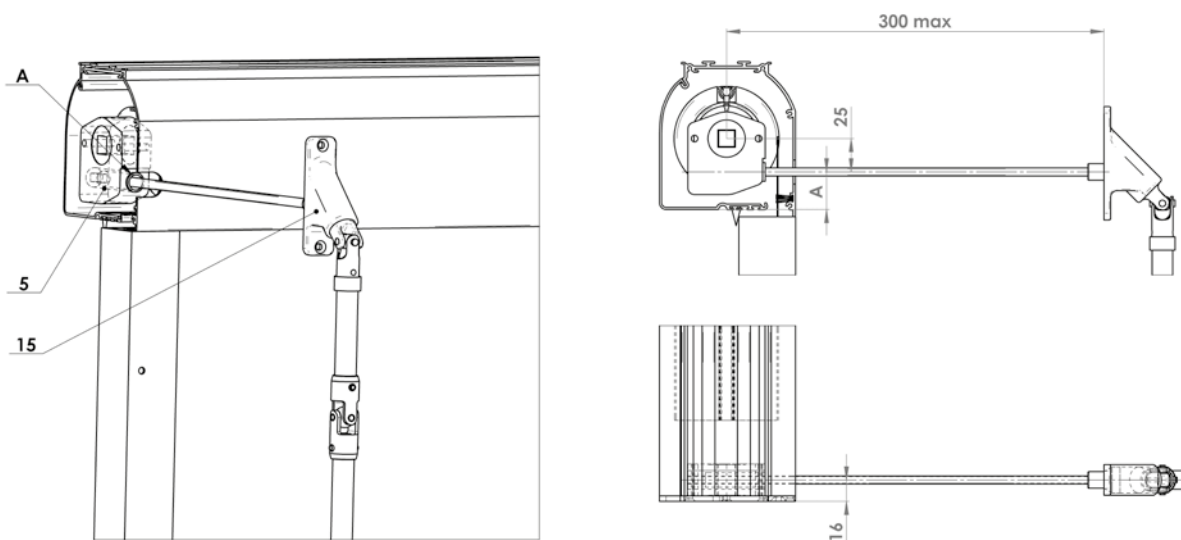
Montáž kliky

Montáž kliky přes stěnu

Klika – varianta s průchodkou (Ks)

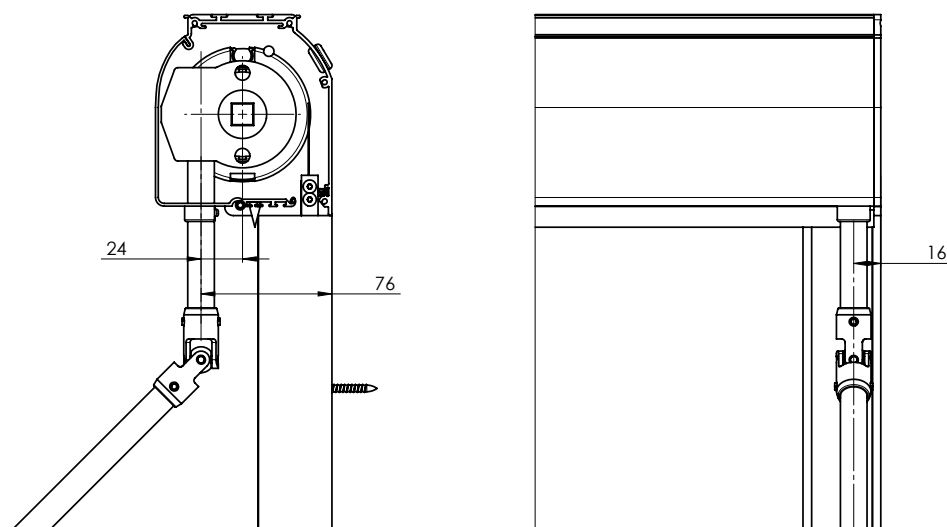
U venkovní rolety montované s průchodkou skrz stěnu a klikovou tyčí v interiéru je nutno nejprve pečlivě vypočítat pozici otvoru pro hranatou tyč o délce 30 cm (15).

- Namontujte konzoly na stěnu nebo strop a nainstalujte roletu na její místo. Vyznačte tužkou pozici spodního rohu schránky na stěnu nebo rám okna. Vyjměte roletu z montážních konzol a změřte vzdálenost od spodního rohu schránky ke středu otvoru (A) v zadní části schránky (sloužícího ke vložení hranaté tyče pro ovládání převodového systému). Vyznačte stejnou vzdálenost na stěnu, a tím určete střed otvoru, který se má vyvrtat.
- Opatrně vyvrtejte skrz stěnu otvor pomocí vrtáku o průměru 8 mm. Je důležité, aby byl otvor co nejvíce vodorovný.
- Nainstalujte zpátky roletu a z interiéru vložte skrz stěnu průchodku, abyste zkontrolovali správnou polohu otvoru. Poté hranatou tyč uřízněte pilkou na správnou délku. Její délka závisí na tloušťce stěny.



Klika – varianta přímá (K)

Klika spojena s roletou již při dodání



SCREEN ZIP ECONOMY

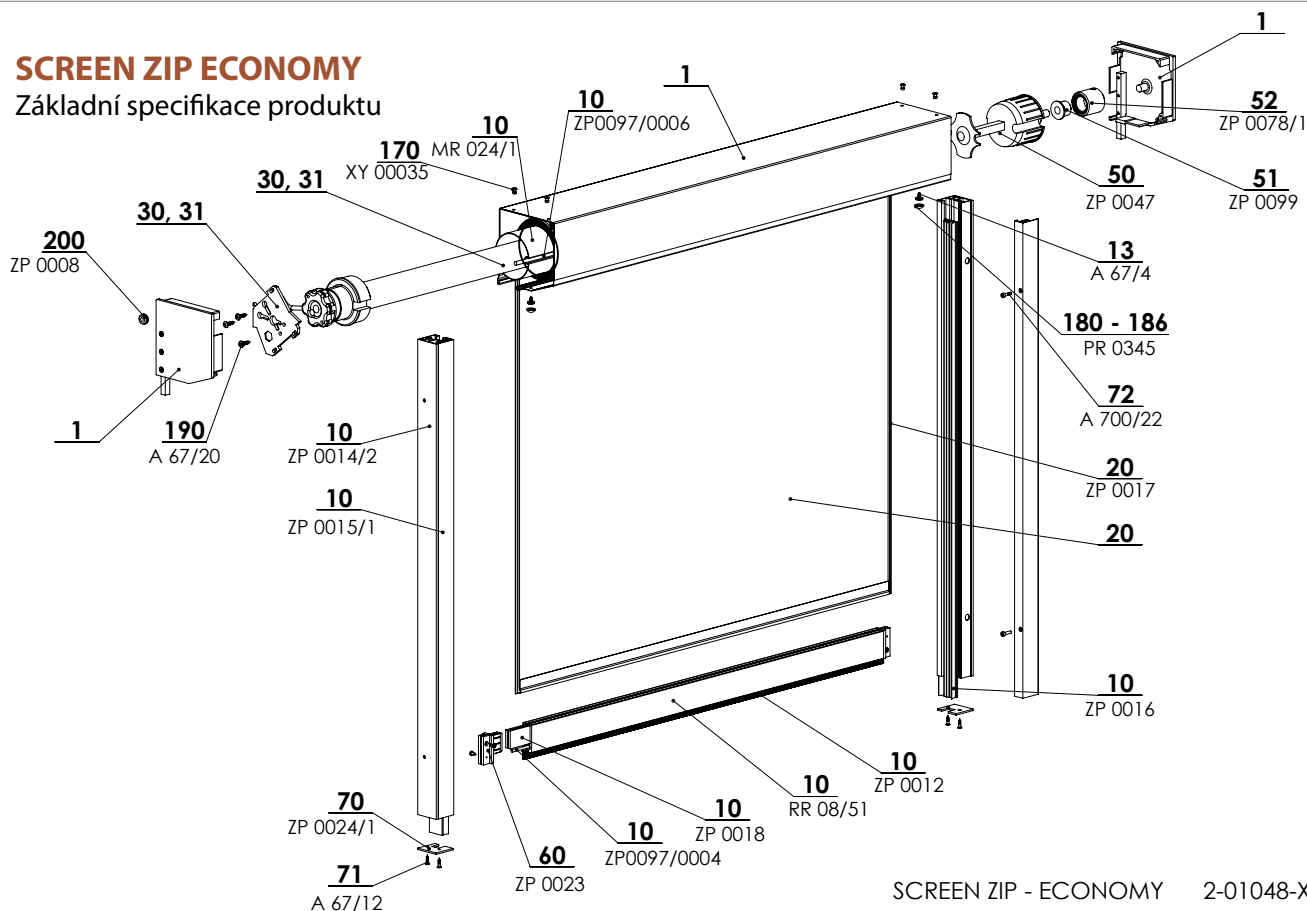


- ▲ Moderní stínící prvek exteriéru i interiéru budov,
- ▲ minimální průnik světla díky absolutnímu vypnutí látky,
- ▲ třída odolnosti proti větru 3,
- ▲ termoregulační efekt,
- ▲ ochrana proti hmyzu v uzavřené poloze,
- ▲ cenově dostupná varianta k modelu SCREEN ZIP
- ▲ motorické ovládání.

ISOTRA *Quality*

SCREEN ZIP ECONOMY

Základní specifikace produktu



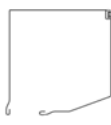

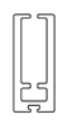
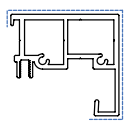
SCREEN ZIP - ECONOMY 2-01048-XXXX-C

Ovládání

Slouží pro vytahování a stahování screenové rolety.

Motor - možnost ovládání pomocí čidla slunce / větr, popřípadě dálkovým ovladačem nebo vypínačem.

Specifikace

	Horní profil		Dolní profil	Boční vedení vodící lišta	Montáž
	box	válec navíjecí			
Obchodní název	PR0001	MR 024/1	FZ 47	GS40	na stěnu (před okenní otvor)
Rozměr (mm)	128x129	Ø 78 mm	20x47,4	40x42,2	
Materiál	Al	Fe	Al	Al	
					
Barva	Standardní: RAL 9006 světle stříbrná RAL 9007 tmavě stříbrná RAL 9010 bílá		RAL 7016 antracitově šedá RAL 7016S antracitově šedá struktura RAL 8014 hnědá ostatní barvy RAL na vyžádání*		

*mimo plastové díly.

Atypická provedení nevyrábíme.

Standardní rozměry

Provedení	Šířka (mm)		Výška (mm)		Garantovaná plocha (m ²)
	min.	max.	min.	max.	
motor	800	4000	500	3000	12

Látky typu Blackout:

Neprůsvitná vrstva je u každého typu montáže umístěna na straně okna. V případě montáže venku může silný vítr způsobit mírné nadzdvihávání spodní lišty a látky, a proto nelze vždy zaručit 100 % zatemnění. V případě látek Blackout jsou zipy upevněny na pohledové straně, a nikoli na neprůsvitné vrstvě, proto je možné, že při silném větru nebo šikmém pohledu na vodící lištu bude vidět kus látky ze zipové pásky, ovšem toto má jen malý význam ve srovnání s pohledem nebo těsností látky (snížení vlnění).

Běžné jevy technických tkanin

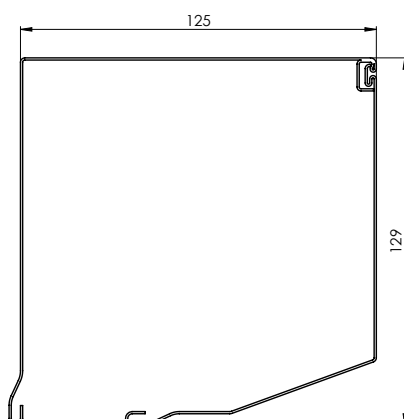
Okolo svarů nebo uprostřed tkaniny může dojít ke zvlnění látky, tzv. stromečkovému efektu. Tento jev je obvyklý, jelikož během používání působí na látku různé síly. Dalším jevem mohou být viditelné otlaky od válce na látce. Ty zmizí za vyšší teploty, kdy se látka srovná.

Screen ZIP Economy (2-01048-0000)

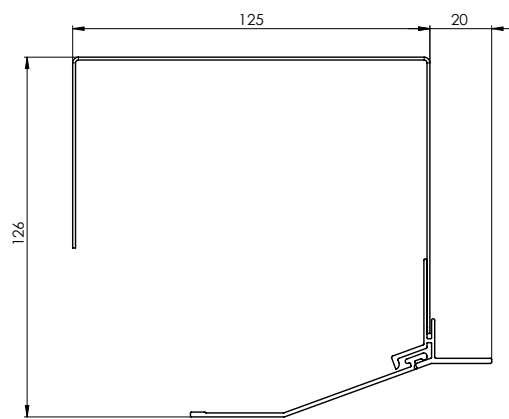
pozice	název položky	obchodní název	číslo výkresu
1	Válcovaná schránka, GOT 125 - bezbarvá	PR0025	6-001699-0000
1	Válcovaná schránka, úkos 20°, GUTS 125 - bezbarvá	PR0001	6-001701-0000
1	Bočnice-tlakový odlitek, úkos 20° BKS 125 -PÁR	PR0059/01	6-001755-0000
1	Omítací lišta PS-V 20°	PR0077	6-001852-0000
1	Protlačovaná schránka, úkos 20°, RK 125, spodní	PR0049	6-001684-0000
1	Box, horní díl, 125 mm, 20°	PR0054	7-302262-0000
1	Čep	PR0647	3-02956-0000
1	Šroub	A700/26	6-003184-0000
10	Válec navijecí markýzy pr 78mm - 6m	MR 024/1	6-011084-0078
10	Prut plastový 6,0mm PVC	ZP0097/0006	6-016911-0006
10	Lišta dolní Al - FZ 47	RR 08/51	7-302966-0000
10	Těžítka ocelové 4x30mm FeZn	ZP0018	6-008715-0000
10	Prut plastový 4,0mm PVC	ZP0097/0004	6-016911-0004
10	Kartáček š.4.8 x v.12mm	ZP0012	6-009148-0000
10	Vložka ZIP pro GS 40	ZP0016	6-008707-0001
10	Lišta vodící Al - GS 40	ZP0014/2	7-303770-0000
10	Lišta v. uzávěr Al - GS 40	ZP0015/1	7-302972-0000
13	Vrut 3,5x9,5, DIN 7504 M, Zn, s půlkul.hl.kříž.	A 67/4	6-003096-0000
20	Látka SCREEN		viz vzorník SCREEN
20	ZIP	ZP0017	6-008709-0000
30	Motory (SOMFY, BECKER) SCREEN		viz. Ovládání
50	Krytka válce pr. 78	ZP0047	6-009210-0078
51	Kuličkové ložisko pro ZipTex 28x12	ZP0080	6-012325-0001
52	Adaptér	ZP0078/1	2-01315-0000
60	Koncovka dolní lišty FZ 47 SADA	ZP0023	6-008949-0503
70	Koncovka VL - P/L	ZP0024/1	7-303027-0000
71	Vrut 3,5x16 DIN 7997	A 67/12	6-009093-0000
80	Šroub imbus M4x16, DIN 912, 8.8,	A 700/22	6-002280-0000
170	Nýt trhací Al 4x8 DIN 7337 A	XY 00035	6-011342-0000
180	Kryt šroubu dvojdílný PVC	PR0345	6-002073-0001
190	Vrut 5x20 Zn s půlkulatou hlavou-křížový	A 67/20	6-003060-0001
200	Průchodka kabelu GUMOVÁ 11/7	ZP0008	6-009196-0000

SCREEN ZIP ECONOMY**Základní technická specifikace****Box příznový**

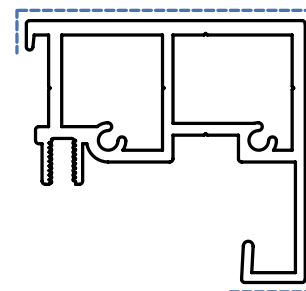
(PR0025 + PR0001)

**Box pro zaomítání**

(PR0054 + PR0077 + PR0647)

**Vodící lišta GS 40**

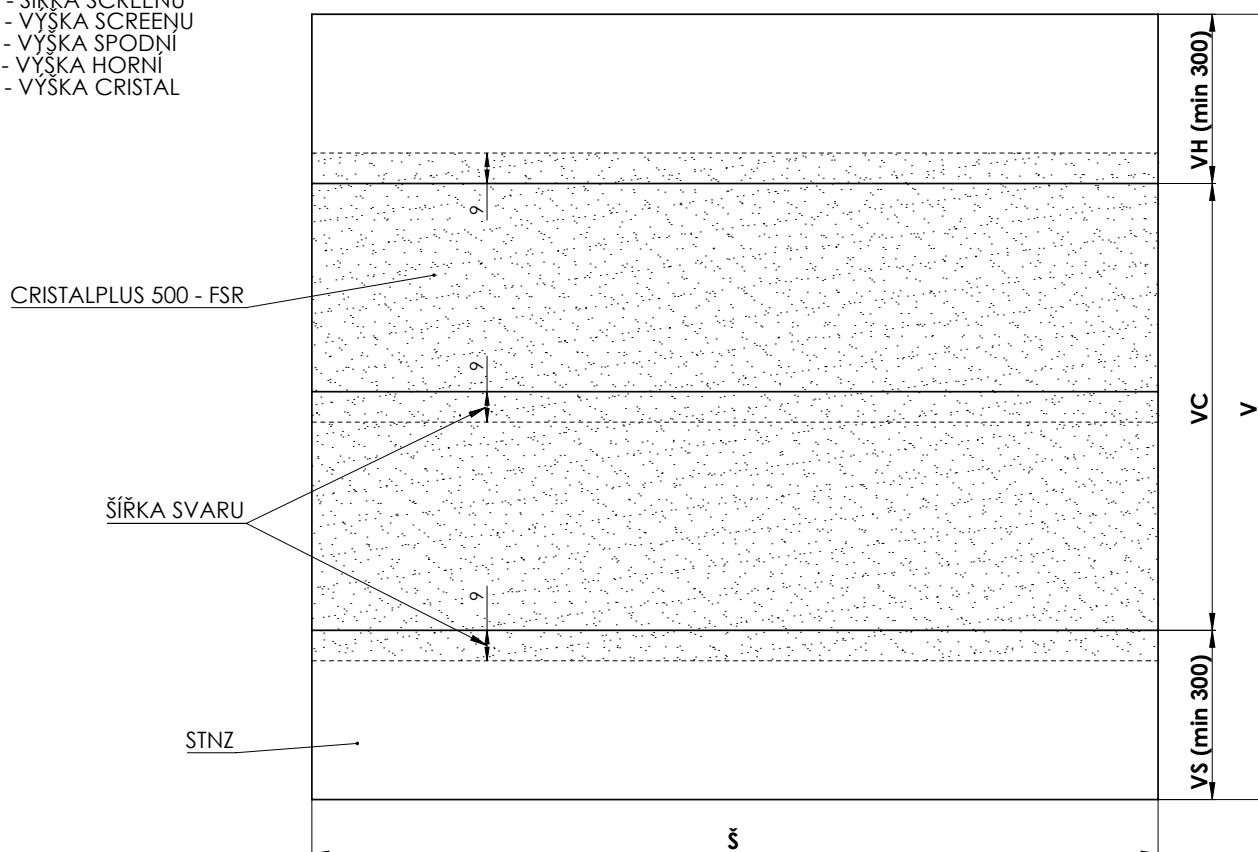
(7-303770-0000)



GS40 nevrтанá vodící lišta
 GS40c vrтанá čelně
 GS40b vrтанá bočně

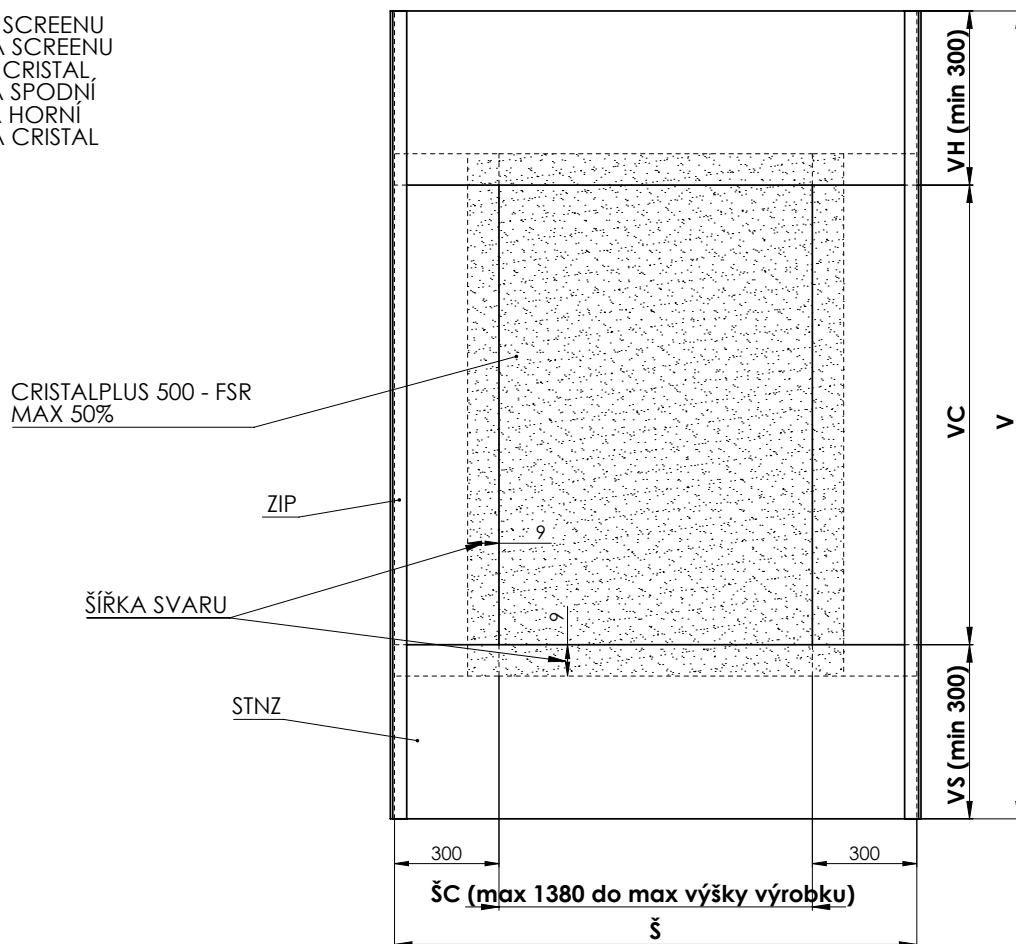
Látka Cristal je lemována pruhem látky STNZ:

Š - ŠÍŘKA SCREENU
 V - VÝŠKA SCREENU
 VS - VÝŠKA SPODŇÍ
 VH - VÝŠKA HORNÍ
 VC - VÝŠKA CRISTAL



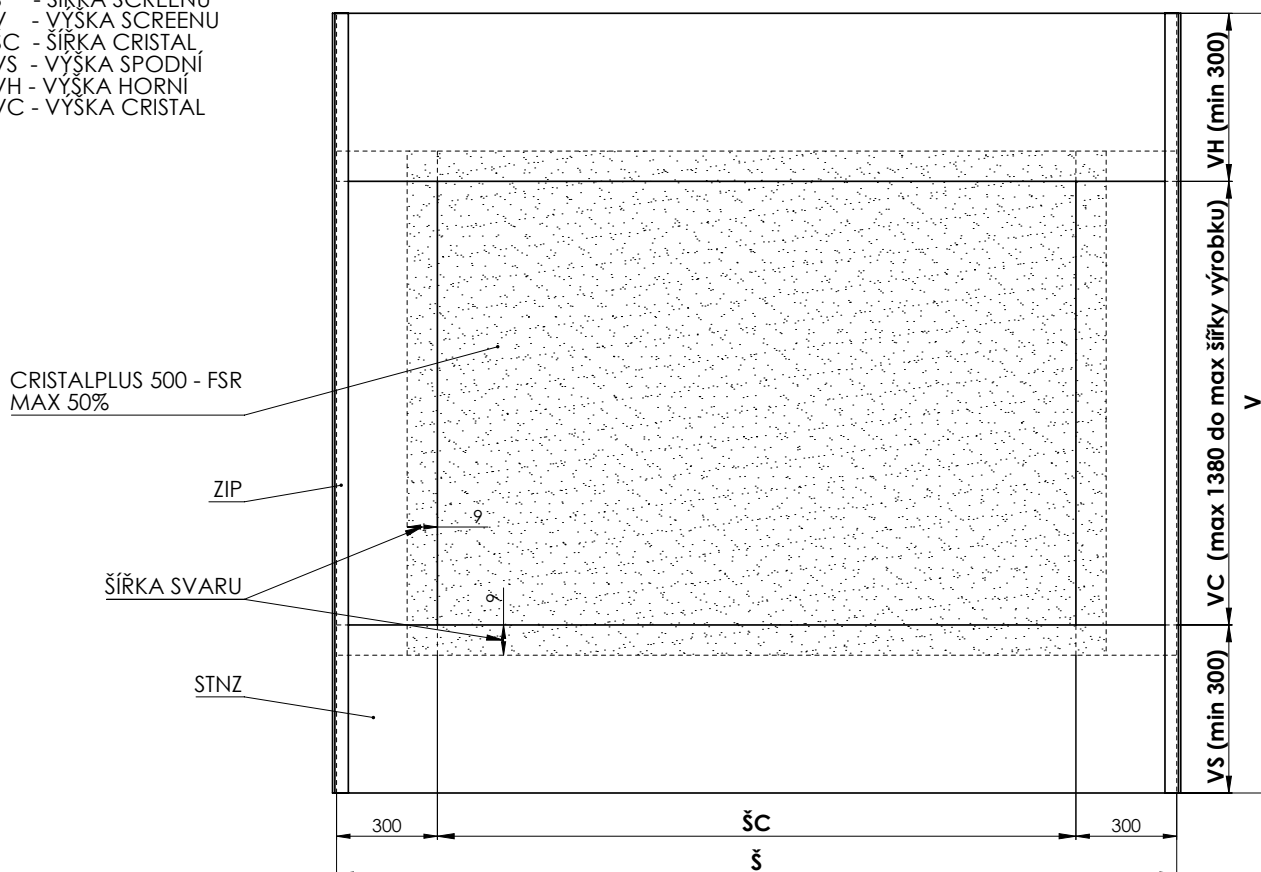
PROVEDENÍ LÁTKY CRISTAL U VÝROBKU GW A LITE

Š - ŠÍŘKA SCREENU
 V - VÝŠKA SCREENU
 ŠC - ŠÍŘKA CRISTAL
 VS - VÝŠKA SPODNÍ
 VH - VÝŠKA HORNÍ
 VC - VÝŠKA CRISTAL



PROVEDENÍ VERTIKÁLNÍ LÁTKY CRISTAL U VÝROBKU SCREEN ZIP A SCREEN ZIP ECONOMY

Š - ŠÍŘKA SCREENU
 V - VÝŠKA SCREENU
 ŠC - ŠÍŘKA CRISTAL
 VS - VÝŠKA SPODNÍ
 VH - VÝŠKA HORNÍ
 VC - VÝŠKA CRISTAL



PROVEDENÍ HORIZONTÁLNÍ LÁTKY CRISTAL U VÝROBKU SCREEN ZIP A SCREEN ZIP ECONOMY

SCREEN ZIP ECONOMY

Návod na vyměření

1. Vyměření

Screenové rolety SCREEN ZIP ECO je možno umístit jak do otvoru, tak před otvor, s montáží na stěnu.

Šířku a výšku rolety měříme tímto způsobem:

š (šířka)

a) upevnění do otvoru

Měří se skutečná šířka otvoru a to ve třech bodech, do objednávkového formuláře se uvádí nejmenší skutečná naměřená hodnota.

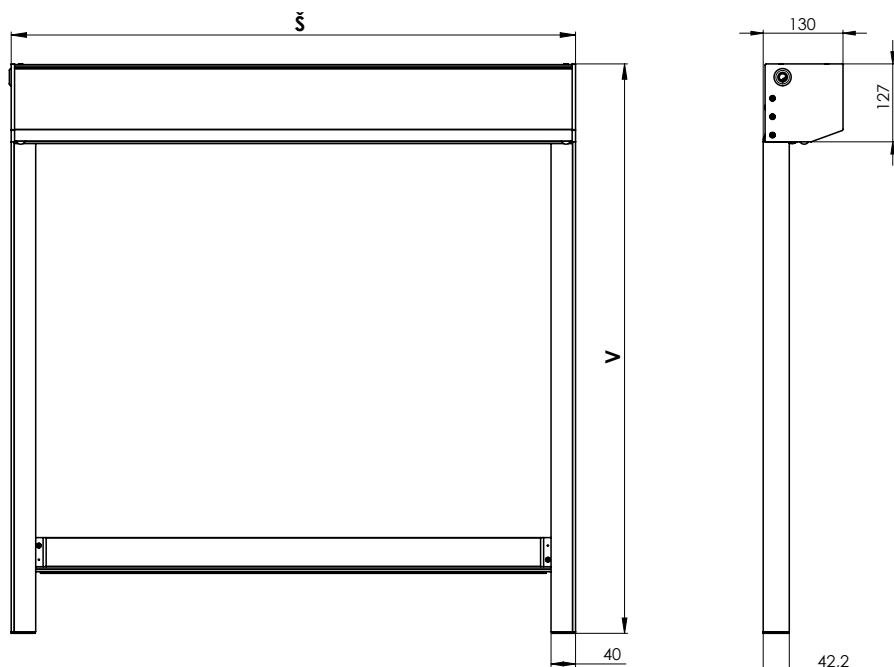
b) upevnění na otvor

Do objednávkového formuláře se uvádí šířka otvoru, který má roleta zastínit „+ 2 x 40 mm“.

Rozměry mimo stanovené limity je nutno konzultovat s výrobcem.

v (výška)

Měří se celková výška včetně horního profilu a držáku rolety.

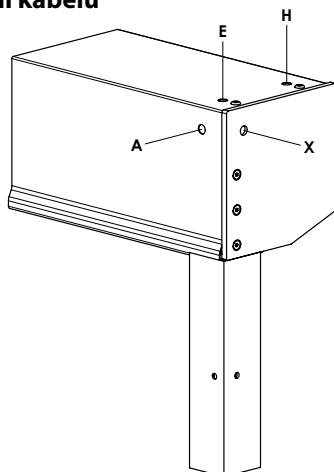


Rozměry mimo stanovené limity je rovněž nutno konzultovat s výrobcem.

Více v samostatném dokumentu **Návod na vyměření a montáž**.

Možnost výběru umístění kabelu

Vlevo, vývod A
Vlevo, vývod E
Vlevo, vývod H
Vlevo, vývod X (Std)



vpravo, vývod A
vpravo, vývod E
vpravo, vývod H
vpravo, vývod X(Std)

SCREEN ZIP ECONOMY

Montáž

Montáž rolet smí provádět pouze kvalifikovaný personál schopný řádně dodržovat níže uvedené pokyny s plným ohledem na bezpečnost svou i ostatních.

Hlavními činnostmi jsou:

- 1) příprava stěn, stropů oken nebo jiné konstrukce pro montáž rolet s použitím přenosných vrtaček a šroubováků;
- 2) montáž rolety na stěnu;
- 3) připojení k přívodu elektrického napájení;
- 4) seřízení (koncových dorazů / koncových spínačů motoru apod.) a testování rolety.

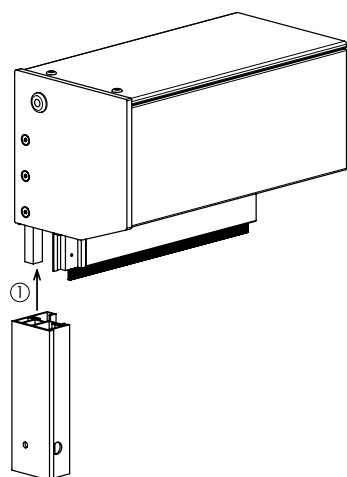
MONTÁŽ ROLETY

Přímá montáž vodících lišt na stěnu.

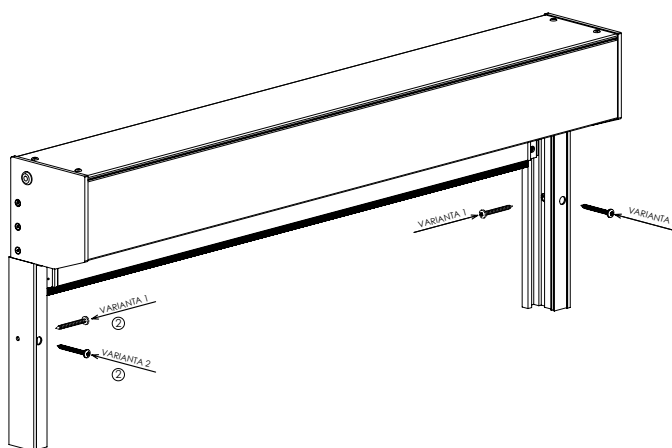
MONTÁŽ SCHRÁNKY A VODÍCÍ LIŠTY

Nasunout vodící lištu na trn bočnice. Nejsou zapotřebí žádné šrouby. Při nasazování navléct do zipu do vodící vložky.

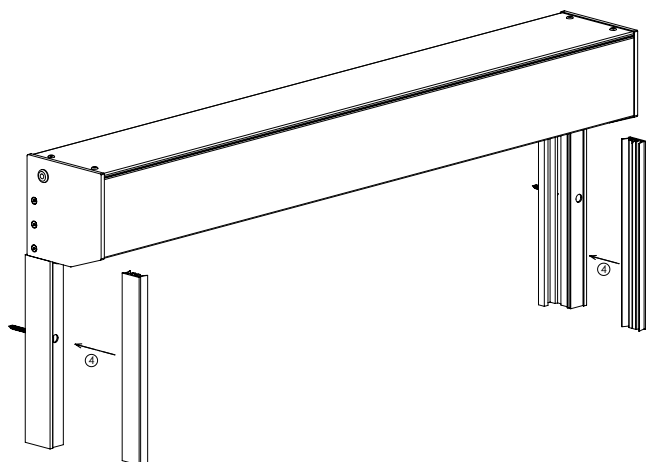
Spojit vodící lišty s boxem



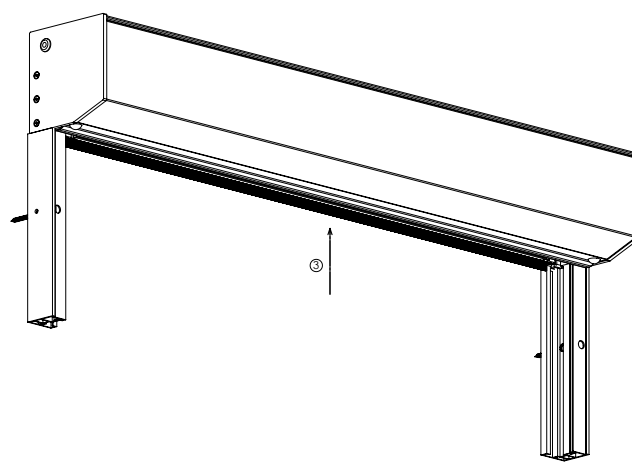
Umístit roletu na místo a přišroubovat



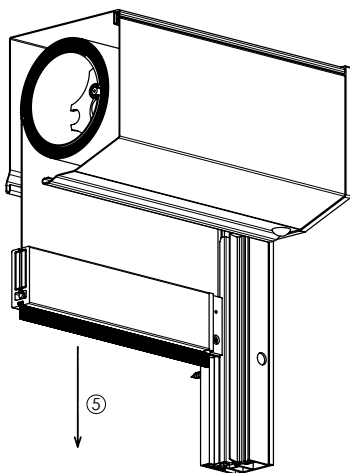
Navinout látku co nejvýš



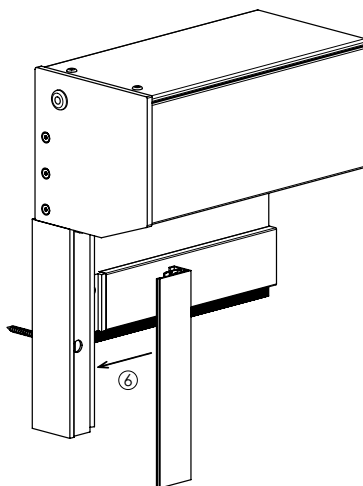
Nasadit plastové vodící kolejnice



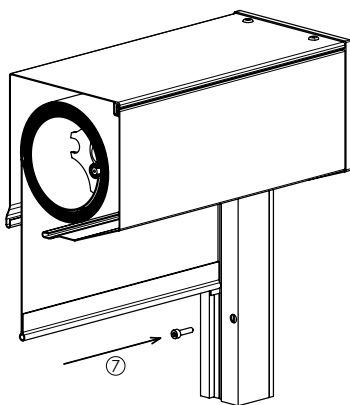
Navést látku do kolejnic



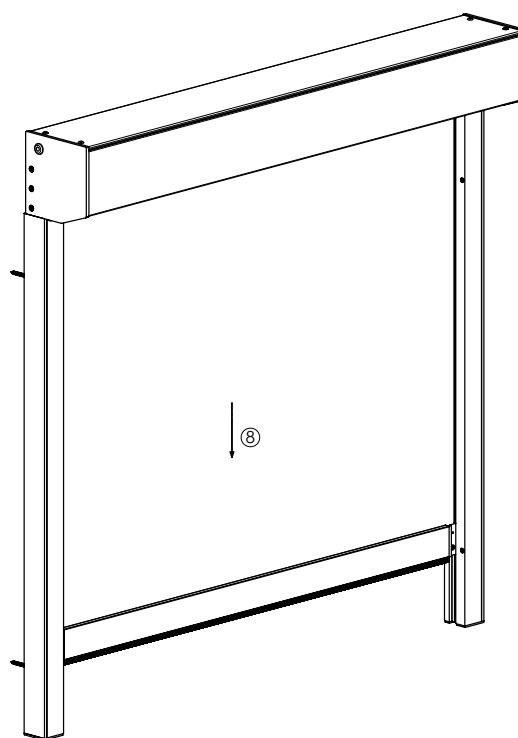
Nasadit kryt vodič lišty



Zajistit krycí lištu šroubem



Zkontrolovat funkčnost



SCREEN GW

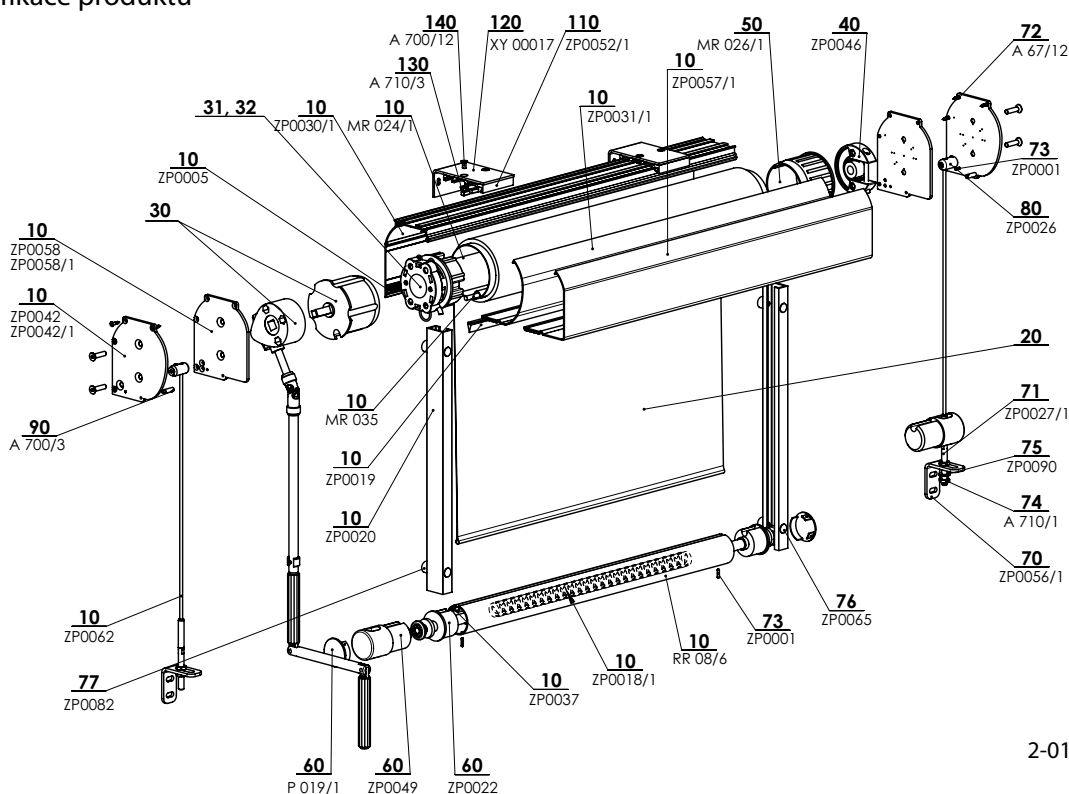


- ▲ Jednoduchý moderní a stylový vzhled,
- ▲ zastínění vnitřních a vnějších ploch,
- ▲ boční vedení lankem nebo lištou,
- ▲ možnost elektrického ovládání,
- ▲ barevné provedení dle vzorníku RAL.
- ▲ třída odolnosti proti větru 3,

ISOTRA *Quality*

SCREEN GW

Základní specifikace produktu



2-01396-0000-A

Ovládání

Slouží pro vytahování a stahování screenové rolety.

Klika - protažení ovládacího tyčového mechanismu do interiéru se provádí v úhlu mezi 45° a 90° pomocí průchodky a šestihranné tyče. (Barevné provedení: šedá / elox)

Motor - možnost ovládání pomocí čidla slunce / větr, popřípadě dálkovým ovladačem nebo vypínačem.

Specifikace

	Horní profil			Dolní profil	Boční vedení		Montáž
	trubka	box	box		vodící lišta	lanko	
Obchodní název	MR 024/1	CT 105	C 105	FD 42	GC 20	ZP0062	do stropu (do okenního otvoru) na stěnu (před okenní otvor)
Rozměr (mm)	Ø 78 mm	104,5x116,5	103x116,5	Ø 42 mm	33x19 mm	Ø 4 mm	
Materiál	Fe	Al	Al	Al	Al	Fe	
Barva	šedá	Standardní: RAL 9006 světle stříbrná RAL 9007 tmavě stříbrná RAL 9010 bílá		RAL 7016 antracitově šedá RAL 7016S antracitově šedá struktura RAL 8014 hnědá ostatní barvy RAL na vyžádání*	šedá		

* mimo plastové díly, maximální šířka 4000 mm

Atypická provedení nevyrábíme.

Standardní rozměry

Provedení	Šířka (mm)		Výška (mm)		Garantovaná plocha (m ²)
	min.	max.	min.	max.	
klika	500	4000	500	3800	15,2
motor	800	4500	500	3800	18

Běžné jevy technických tkanin

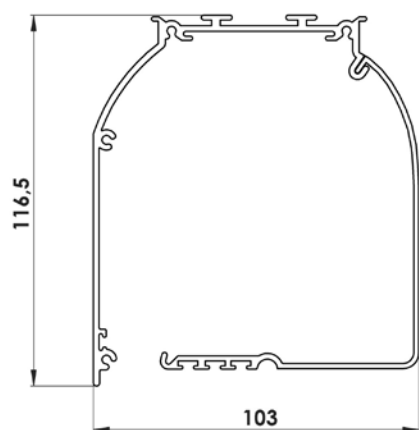
Okolo svarů nebo uprostřed tkaniny může dojít ke zvlnění látky, tzv. stromečkovému efektu. Tento jev je obvyklý, jelikož během používání působí na látku různé síly. Dalším jevem mohou být viditelné otlaky od válce na látce. Ty zmizí za vyšší teploty, kdy se látka srovná.

Screen GW (2-00849-0020)

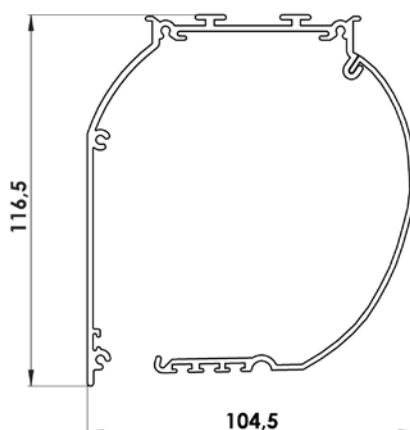
pozice	název položky	obchodní název	číslo výkresu
10	Lišta dolní Al - FD 42 surový	RR 08/6	6-009147-0000
10	Těžítka screen kulaté (žárový zinek)	ZP0018/1	3-02880-PU27
10	Kartáček š.4.8 x v. 7mm černý	ZP0005	6-009219-0000
10	Prut plastový 3,8mm	ZP0037	6-009163-0000
10	Kryt Al. - CT105 horní, pevný, surový	ZP0030/1	7-302968-0000
10	Kryt Al. - CT105 dolní, revizní, kulatý, surový	ZP0031/1	7-302969-0000
10	Kryt Al. - CT105 dolní, revizní, hranatý, surový	ZP0057/1	7-302971-0000
10	Boční víko elox, CZ105 kulatý, surový - pár	ZP0042	6-009194-0002
10	Boční víko kulaté - pár	ZP0042/1	2-01007-0000
10	Boční víko elox, CZ105 hranatý, surový - pár	ZP0058	6-011456-0000
10	Boční víko hranaté - pár	ZP0058/1	2-01008-0000
10	Těsnění PVC 5,5 x 12 mm	ZP0019	6-008716-0000
10	Válec navíjecí markýzy pr. 78 mm - 6 m	MR 024/1	6-011084-0078
10	Prut plastový 6,0mm PVC	ZP0097/0006	6-016911-0006
10	Lanko ocelové 4mm	ZP0062	6-011492-0000
10	Lišta vodící GC20 surová	ZP0020	6-008727-0000
20	Látka screen		viz vzorník SCREEN
30	Motory (SOMFY, BECKER) screen		viz Ovládání
31,32	Motory (SOMFY, BECKER) screen < 800 + vzorky		viz Ovládání
40	Držák Al s pouzdem sada pro motor	ZP0046	6-009209-0000
50	Krytka válce pr. 78mm s čepem	MR 026/1	6-011086-0078
60	Koncovka dolní lišty FD 42 (VL) černá	ZP0022	6-008736-0030
60	Koncovka screen černá	ZP0049	3-02208-9004
60	Kryt vodící lišty pr. 40	P 019/1	3-01849-9006
70	Úhelník napínacího lanka - nerezová ocel, nelakovaný	ZP0056/1	3-02431-0000
71	Napínací šroub	ZP0027/1	3-02430-0000
72	Vrut 3,5x16 DIN 7997	A 67/12	6-009093-0000
73	Kolík pružný 3x12 DIN 7346	ZP0001	6-009807-0000
74	Matice nízká M8 nerezová DIN 439B A2	A 710/1	6-010705-0000
75	Podložka M8, DIN 125-A1, A2	ZP0090	6-009997-0002
76	Samolepící krytka 606-172-13 stříbrná RAL9006	ZP0065	6-011520-0000
77	Podložka montážní - vod. Prof. GC20	ZP0082	7-302422-0000
80	Napínač lanka - Z105 pro kryt horní	ZP0026	6-009056-0000
90	Zajišťovací šroub krytu M4	A 700/3	7-303030-0000
110	Profil - pevný držák pro Screen	ZP0052/1	3-03058-PU11
120	Úhelník Fe ohýbaný 100/40	XY 00017	3-02233-PU22
130	Matice M5 DIN 6923 s ozubeným nákrůžkem	A 710/3	6-011882-0000
140	Šroub M5x10 Zn DIN 965-H	A 700/12	6-003186-0000

SCREEN GW

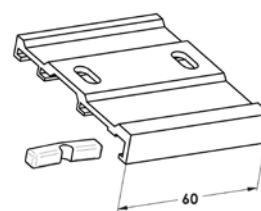
Horní profil C 105



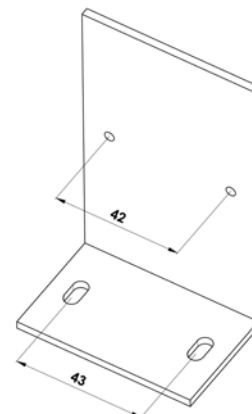
Horní profil CT 105



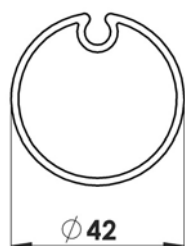
Držák horního profilu
(6-009232)



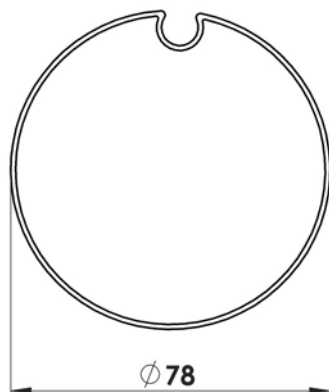
Konzola L
(7-302233)



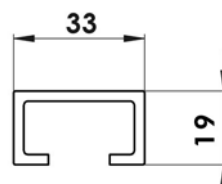
Dolní profil FD 42
(RR 08/6, 6-009147)



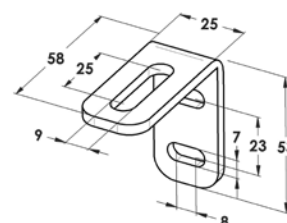
Válec navíjecí
(6-011084)



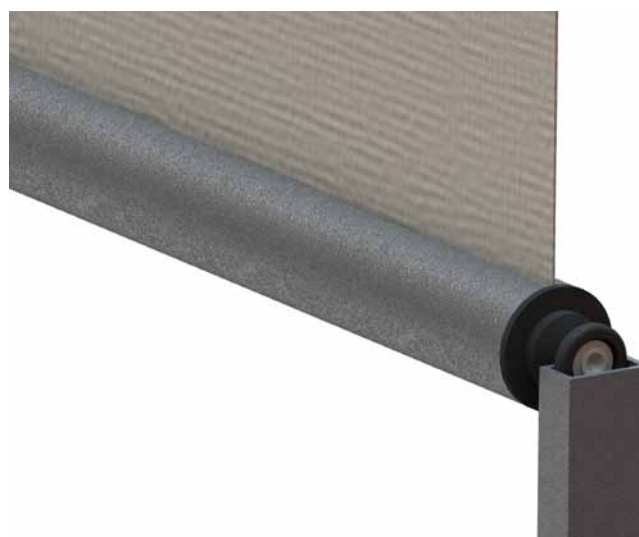
Vodící lišta GC 20
(6-008727)



Držák ocelového lanka
(302431)



Varianty bočního vedení



SCREEN GW

Návod na vyměření

Návod na vyměření

Screenové rolety SCREEN GW je možno umístit jak do otvoru, tak před otvor, s montáží na strop nebo na stěnu.

Šířku a výšku screenové rolety měříme tímto způsobem:

š (šířka)

a) upevnění do otvoru

Měří se skutečná šířka otvoru a to ve třech bodech, do objednávkového formuláře se uvádí nejmenší naměřená hodnota.

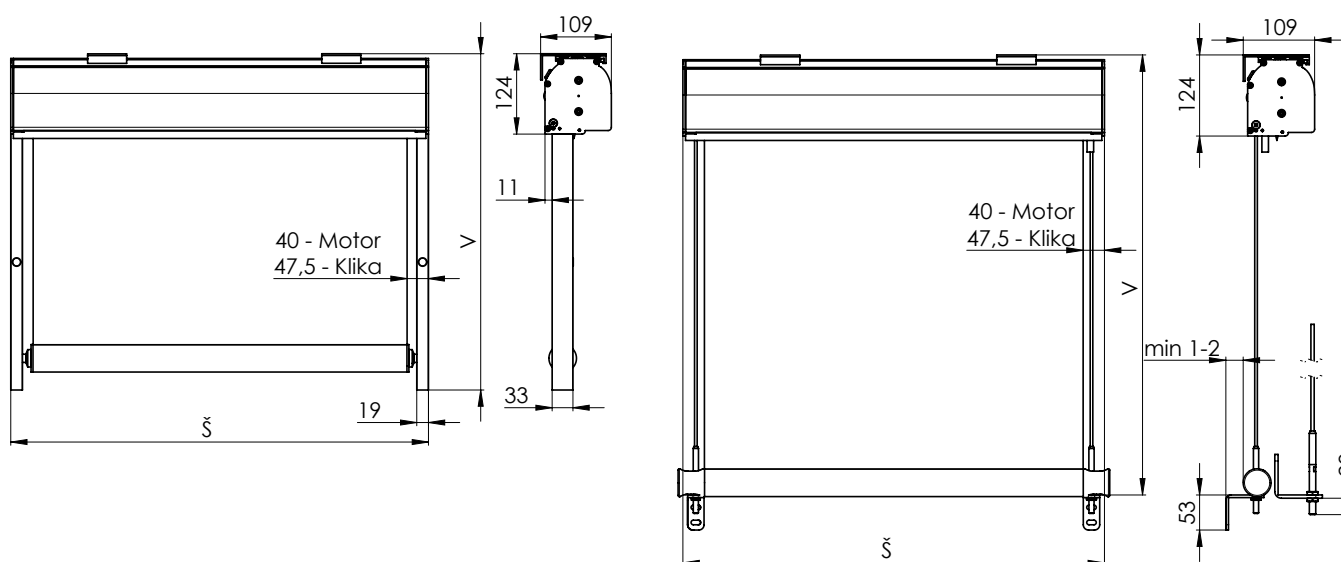
b) upevnění na otvor

Do objednávkového formuláře se uvádí zpravidla šířka otvoru, který má roleta zastínit.

Rozměry mimo stanovené limity je nutno konzultovat s výrobcem.

v (výška)

Měří se celková výška včetně horního profilu a držáku rolety.



Rozměry mimo stanovené limity je rovněž nutno konzultovat s výrobcem.

Více v samostatném dokumentu **Návod na vyměření a montáž.**

SCREEN GW

Montáž

Montáž

Montáž rolet smí provádět pouze kvalifikovaný personál schopný řádně dodržovat níže uvedené pokyny s plným ohledem na bezpečnost svou i ostatních.

Hlavními činnostmi jsou:

- 1) příprava stěn, stropů oken nebo jiné konstrukce pro montáž rolet s použitím přenosných vrtaček a šroubováků;
- 2) montáž rolety na stěnu nebo strop;
- 3) připojení k přívodu elektrického napájení;
- 4) seřízení (koncových dorazů / koncových spínačů motoru apod.) a testování rolety.

Příprava montáže rolety

Před montáží rolety zkontrolujte, zda povrch montážního místa není poškozen a zda je vhodný pro montáž. Zvolte vhodné upevňovací vruty (typ a rozměry) odpovídající typu konstrukce, na kterou bude roleta montována (dřevo, cement, cihla).

Upozornění: Nesprávná instalace může vést k nehodám. Dodržujte pokyny pro správnou montáž rolety, abyste zamezili riziku oddělení rolety od stěny nebo okna. Společnost ISOTRA a.s. nenes odpovědnost za vady způsobené nesprávnou montáží.

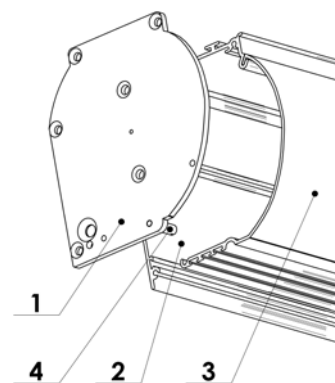
Montáž rolety

Postup montáže závisí na typu rolety:

- a) Pevná schránka s lanky: nejprve namontujte schránku na stěnu nebo strop a pak natáhněte a upevněte lanka.
- b) Pevná schránka s vodící lištou GC20: nejprve namontujte schránku na stěnu nebo strop a pak připevněte vodící lišty. Schránka s roletou lze montovat na strop nebo čelní montáž pomocí speciálních úchytných konzol.

Montáž horní schránky

Horní schránka se skládá ze tří částí: bočnice (1), pevná část (2) a odnímatelná část (3). Pokud bude zapotřebí vyjmout navijecí válec, přístup dovnitř horní schránky je možný odstraněním dvou šroubů (4) - jednoho na každé straně a sejmutím odnímatelné části schránky.



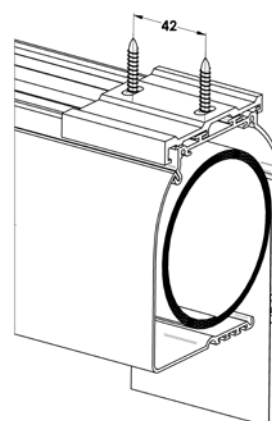
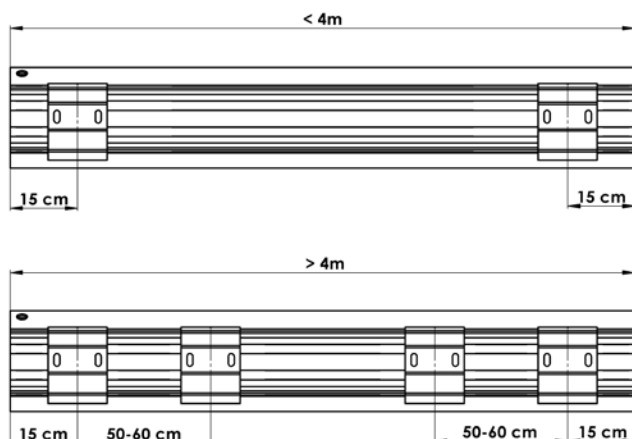
SCREEN GW

Montáž na strop

Montáž na strop

Vyznačte pozici otvorů, které se mají vyvrtat, a zohledněte následující faktory:

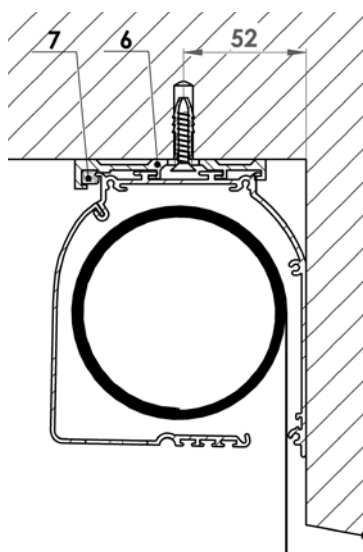
- u horních schránek o šířce do 4,0m stačí dvě konzoly (6), které je nutno namontovat ve vzdálenosti přibližně 15 - 20 cm od každého konce.
- u širších rolet jsou zapotřebí čtyři konzoly, vždy jedna 15–20 cm od každého konce a druhá 20–60 cm od první.



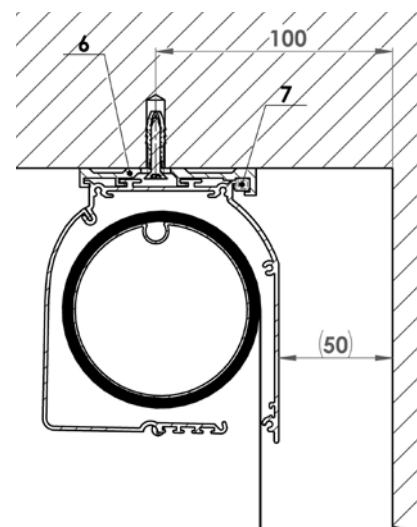
- je-li to možné, vzdálenost od stěny závisí na způsobu, jakým je namontována konzola, a tím i pozice klínů (7):
 - klín vpředu: **52 mm**
 - klín vzadu: **100 mm**

Je nutno mít na paměti následující skutečnosti:

- montáž konzoly s upevňovacími šrouby / klíny směřujícími do místnosti minimalizuje vzdálenost mezi horní schránkou a zadní stěnou, avšak konzola zůstává vidět a nepůsobí esteticky dobře;
- montáž konzoly s upevňovacími šrouby / klíny vzadu je esteticky vhodnější, avšak vyžaduje prostor nejméně 5 cm mezi zadní stěnou a horní schránkou.



Namontujte konzoly (6) pomocí vrtů a součástí vhodných pro typ konstrukce, na kterou se montují (kovová konstrukce, rám okna, zeď nebo jiný materiál). V případech, kdy se používají čtyři konzoly, zajistěte, aby byly konzoly dokonale vyrovnané ± 1 mm; to je možno zkontrolovat posouváním schránky podél výřezů před utažením upevňovacích šroubů.



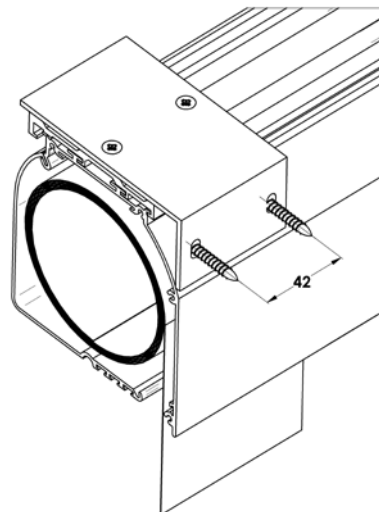
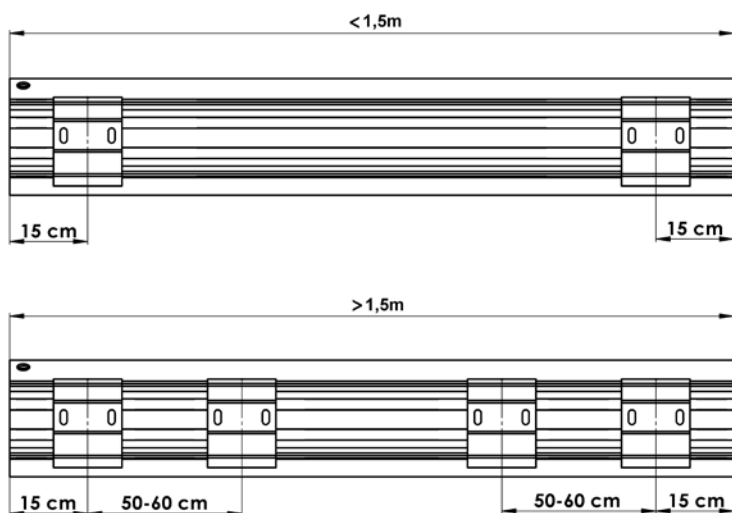
Nasadte horní schránku na konzoly (6) a posouvejte ji podélně, dokud není vystředěná v rámci okenního křídla, a zatlačte klín (7) pro zajištění schránky na místě.

SCREEN GW

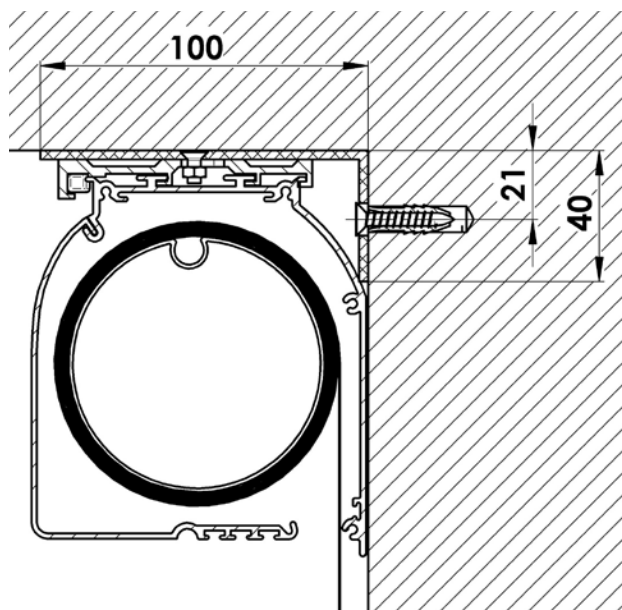
Montáž na stěnu

Montáž na stěnu

Vyznačte pozici konzol „L“ a otvorů, které se mají vyvrtat. U horních schránek o šířce do **1,5 m** stačí dvě konzoly, které je nutno namontovat ve vzdálenosti přibližně 15–20 cm od každého konce. U širších rolet jsou zapotřebí další konzoly, vždy jedna 15–20 cm od každého konce a druhá 50–60 cm od první.



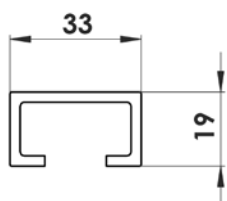
Namontujte konzoly pomocí vrtů a součástí vhodných pro typ konstrukce, na kterou se montují (kovová konstrukce, rám okna, zeď nebo jiný materiál). V případech, kdy se používají čtyři konzoly, zajistěte, aby byly konzoly dokonale vyrovnané ± 1 mm; to je možno zkontrolovat posouváním schránky podél výřezů před utažením upevňovacích šroubů. Namontujte schránku na konzoly a posouvejte ji podélně, dokud není vystředěná v rámci okenního křídla a zatlačte klíny pro zajištění schránky na místě.



SCREEN GW

Montáž vodících lišt

Montáž vodících lišt

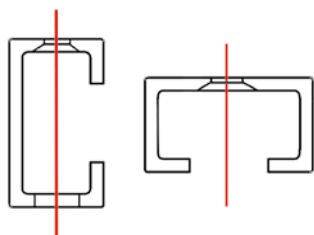


Nejprve namontujte schránku na strop / stěnu, poté namontujte vodící lišty.
U modelu GW je v nabídce pouze jeden model vodících lišt a to typ GC20.

Lišta se dodává s otvory předvrtanými z výroby, dle objednávky, z čela nebo z boku.

Rozmístění otvorů je vždy:

- krajní otvory jsou umístěny cca 10 cm od okraje lišty
- mezilehlé otvory jsou umístěny každých 50–80 cm rovnoměrně po celé délce vodící lišty

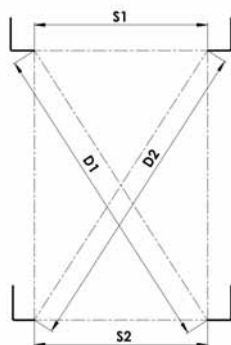


Vyznačená červená linie označuje vertikální osu pro montážní šrouby. Použijte vyvrtané vodící lišty jako šablonu pro přenesení pozice otvorů na stěnu okenního křídla.

Našroubujte vodící lišty na stěnu pomocí vrtů a součástí vhodných pro typ konstrukce, na kterou se montují (kovová konstrukce, cement, zdivo apod.).

Po dokončení montáže zkontrolujte, zda jsou vodící lišty rovnoběžné a pravoúhlé. To lze provést změřením dvou vzdáleností „S1“ a „S2“ nebo úhlopříček „D1“ a „D2“. Rozměry musejí být stejné ± 2 mm. Správné umístění vodících lišt je nezbytné, jinak může být narušena funkce rolety.

U čelní montáže vodící lišty jsou dodávány samolepící krytky pro překrytí otvorů upevňovacích šroubů.

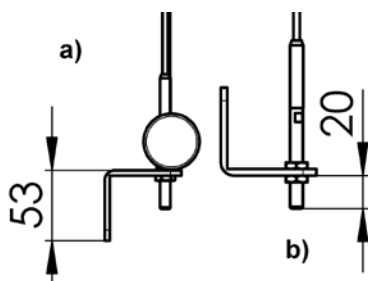


SCREEN GW

Montáž lanek

Montáž lanek

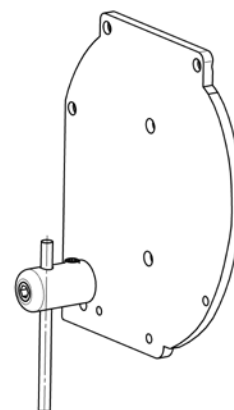
Ocelová lanka o \varnothing 4 mm jsou dodávána zastříhnutá na příslušnou délku s předem nalisovanou závitovou koncovkou. Přesná konfigurace lanek se může lišit podle konkrétního projektu. Po namontování horní schránky provlíkněte lanko upevňovacím válečkem na bočnici a zajistěte šroubkem.



Spodní konzoly mohou být montovány postranně nebo čelně, přičemž profil „L“ může směřovat dolů (a) nebo nahoru (b).

Poznámka: Výběr místa pro montáž konzol musí být proveden ještě před objednáním rolet, protože tato pozice určuje délku lanka.

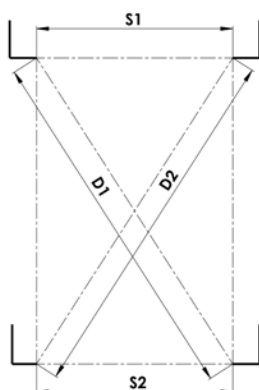
Montují-li se konzoly směrem nahoru (b), ponechte alespoň 20 mm mezi konzolou a podlahou nebo parapetem okna.



Přišroubujte konzoly na stěnu pomocí vrtů a součástí vhodných pro typ konstrukce, na kterou se montují (kovová konstrukce, cement, zdivo apod.). V případě potřeby zvětšete odsazení konzoly od stěny pomocí podložek. Lanko vždy napínejte a držte je, aby se nezkroutilo.

POZNÁMKA

Zkontrolujte, zda jsou čtyři upevňovací body lanek rovnoběžné a pravouhlé. To lze provést změřením dvou vzdáleností „S1“ a „S2“ nebo dvou úhlopříček „D1“ a „D2“. Rozměry musejí být stejné \pm 1 mm.



SCREEN GW

Montáž kliky

Montáž kliky přes stěnu

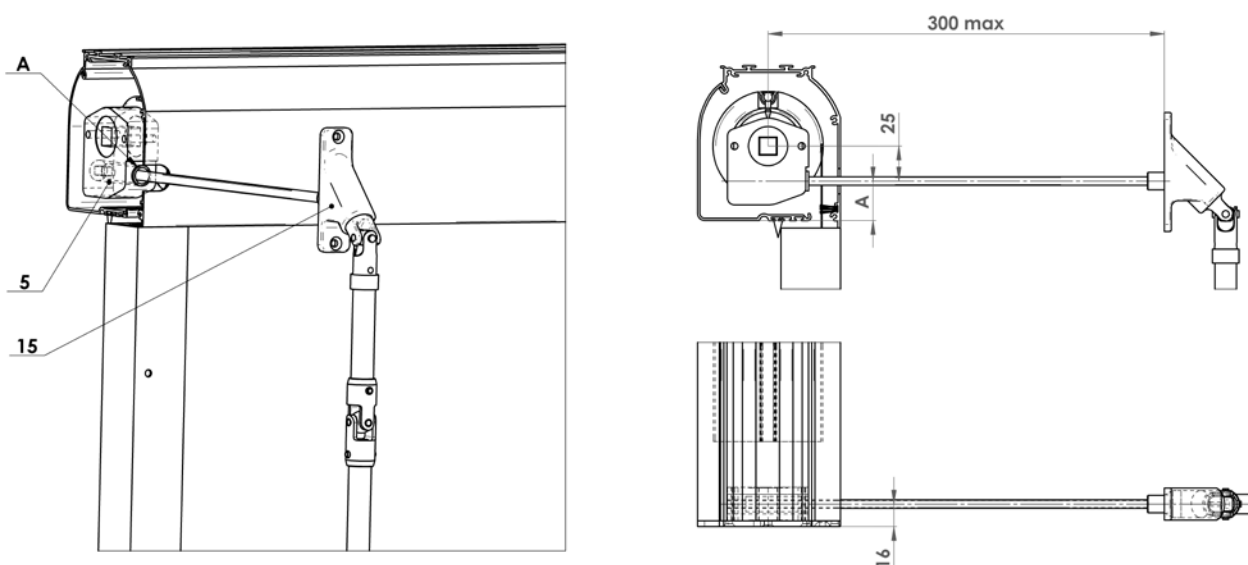
Klika – varianta s průchodkou (Ks)

U venkovní rolety montované s průchodkou skrz stěnu a klikovou tyčí v interiéru je nutno nejprve pečlivě vypočítat pozici otvoru pro hranatou tyč o délce 30 cm (15).

Namontujte konzoly na stěnu nebo strop a nainstalujte roletu na její místo. Vyznačte tužkou pozici spodního rohu schránky na stěnu nebo rám okna. Vyjměte roletu z montážních konzol a změřte vzdálenost od spodního rohu schránky ke středu otvoru (A) v zadní části schránky (sloužícího ke vložení hranaté tyče pro ovládání převodového systému). Vyznačte stejnou vzdálenost na stěnu, a tím určete střed otvoru, který se má vyvrtat.

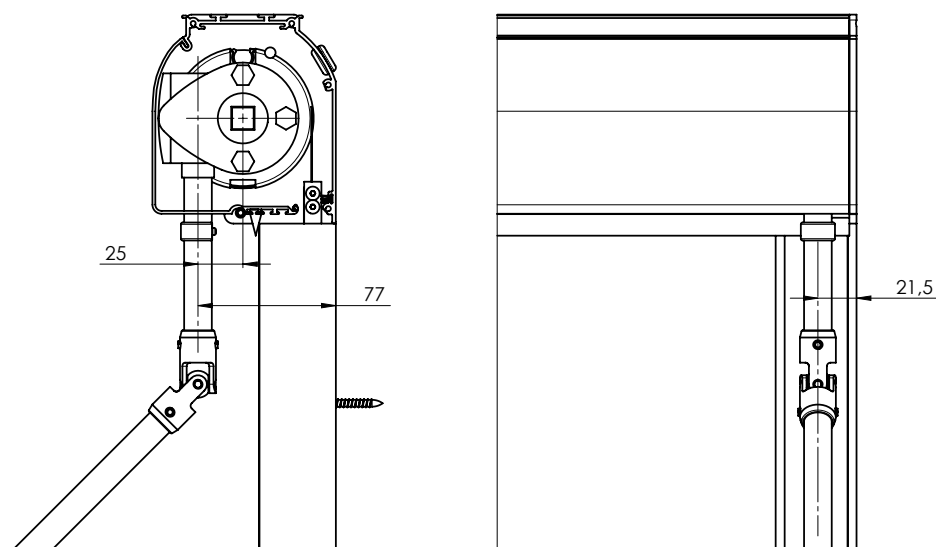
Opatrně vyvrtajte skrz stěnu otvor pomocí vrtáku o průměru 8 mm. Je důležité, aby byl otvor co nejvíce vodorovný.

Nainstalujte zpátky roletu a z interiéru vložte skrz stěnu průchodku, abyste zkontrolovali správnou polohu otvoru. Poté hranatou tyč uřízněte pilkou na správnou délku. Její délka závisí na tloušťce stěny.



Klika – varianta přímá (K)

Klika spojena s roletou již při dodání



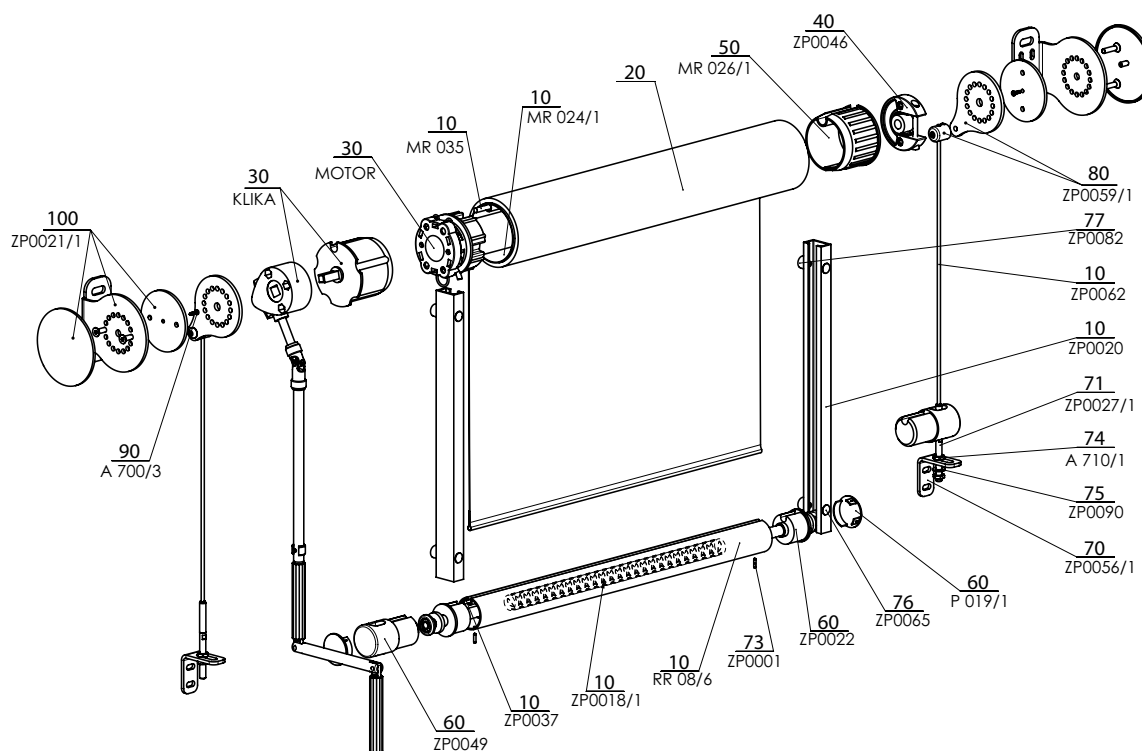


- ▲ Odlehčená varianta bez krycího profilu,
- ▲ cenově dostupná alternativa k modelům SCREEN ZIP a SCREEN GW,
- ▲ zastínění vnitřních i vnějších ploch,
- ▲ boční vedení lankem nebo lištou,
- ▲ možnost elektrického ovládání,
- ▲ třída odolnosti proti větru 3.

ISOTRA *Quality*

SCREEN LITE

Základní specifikace produktu



Ovládání

2-01395-0000-A

Slouží pro vytahování a stahování screenové rolety.

Klika - protažení ovládacího tyčového mechanismu do interiéru se provádí v úhlu mezi 45° a 90° pomocí průchodky a šestihranné tyče. (Barevné provedení: šedá / elox)

Motor - možnost ovládání pomocí čidla slunce / vítr, popřípadě dálkovým ovladačem nebo vypínačem.

Specifikace

	Trubka	Dolní profil	Boční vedení		Montáž
			vodící lišta	lanko	
Obchodní název	MR 024/1	FD 42	GC20	ZP0062	do stropu (do okenního otvoru) na stěnu (před okenní otvor)
Rozměr (mm)	Ø 78 mm	Ø 42 mm	33x19 mm	Ø 4 mm	
Materiál	Fe	Al	Al	Fe	
Barva	šedá	Standardní: RAL 9006 světle stříbrná RAL 9007 tmavě stříbrná RAL 9010 bílá RAL 7016 antracitově šedá	RAL 7016S antracitově šedá struktura RAL 8014 hnědá ostatní barvy RAL na vyžádání*	šedá	

*mimo plastové díly, maximální šířka 4000 mm

Atypická provedení nevyrobíme.

Standardní rozměry

Provedení	Šířka (mm)		Výška (mm)		Garantovaná plocha (m ²)
	min.	max.	min.	max.	
klika	500	4000	500	3800	15,2
motor	800	4500	500	4000	18

Běžné jevy technických tkanin

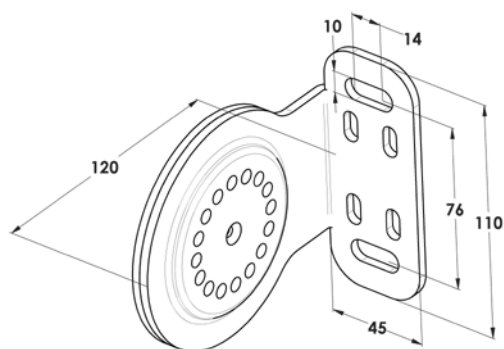
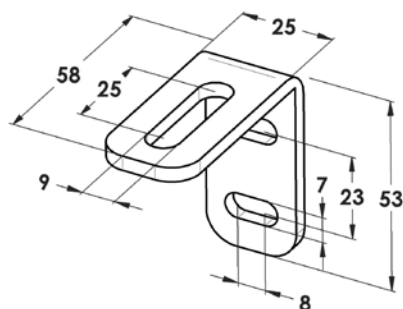
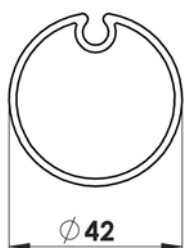
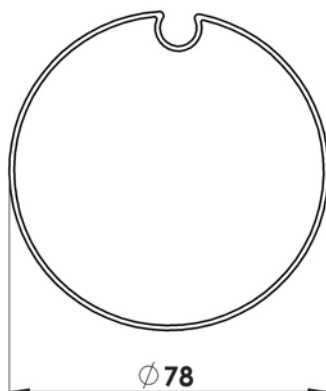
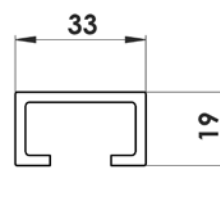
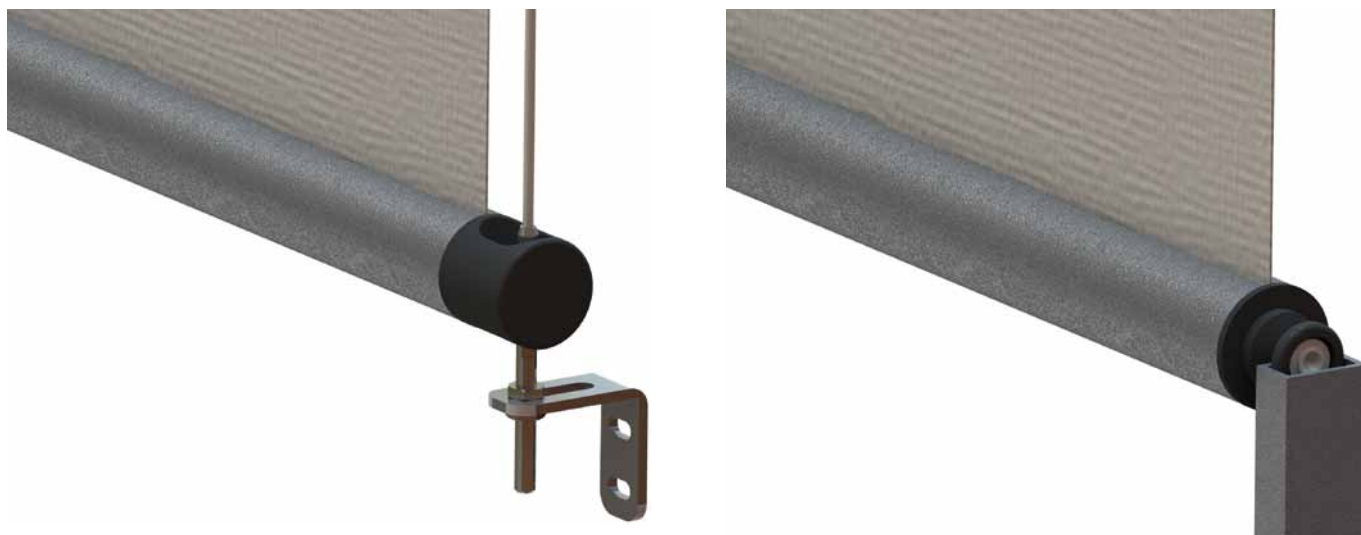
Okolo svarů nebo uprostřed tkaniny může dojít ke zvlnění látky, tzv. stromečkovému efektu. Tento jev je obvyklý, jelikož během používání působí na látku různé síly. Dalším jevem mohou být viditelné otlaky od válce na látce. Ty zmizí za vyšší teploty, kdy se látka srovná.

SCREEN LITE (2-01395-0000)

pozice	název položky	obchodní název	číslo výkresu
10	Lišta dolní Al - FD 42 surový	RR 08/6	6-009147-0000
10	Těžítka screen kulaté (žárový zinek)	ZP0018/1	3-02880-PU27
10	Prut plastový 3,8mm	ZP0037	6-009163-0000
10	Válec navíjecí markýzy pr. 78 mm - 6 m	MR 024/1	6-011084-0078
10	Prut plastový 6,0mm PVC	ZP0097/0006	6-016911-0006
10	Lanko ocelové 4mm	ZP0062	6-011492-0000
10	Lišta vodící GC20 surová	ZP0020	6-008727-0000
20	Látka screen		viz vzorník SCREEN
30	Motory (SOMFY, BECKER) screen		viz Ovládání
30	Převodovka + klika pro screen		viz Ovládání
40	Držák Al s pouzdem sada pro motor	ZP0046	6-009209-0000
50	Krytka válce pr. 78mm s čepem	MR 026/1	6-011086-0078
60	Koncovka dolní lišty FD 42 (VL) černá	ZP0022	6-008736-0030
60	Koncovka screen černá	ZP0049	3-02208-9004
60	Kryt vodící lišty pr. 40	P 019/1	3-01849-9006
70	Úhelník napínacího lanka - nerezová ocel, nelakovaný	ZP0056/1	3-02431-0000
71	Napínací šroub	ZP0027/1	3-02430-0000
73	Kolík pružný 3x12 DIN 7346	ZP0001	6-009807-0000
74	Matice nízká M8 nerezová DIN 439B A2	A 710/1	6-010705-0000
75	Podložka M8, DIN 125-A1, A2	ZP0090	6-009997-0002
76	Samolepící krytka 606-172-13 stříbrná RAL9006	ZP0065	6-011520-0000
77	Podložka montážní - vod. Prof. GC20	ZP0082	7-302422-0000
80	Držák lanka pro konzolu kulatou - sada + pár RAL	ZP0059/1	2-01009-PU11
90	Zajišťovací šroub krytu M4	A 700/3	7-303030-0000
100	Konzola kulatá - sada + pár RAL	ZP0021/1	2-01002-PU11

SCREEN LITE

Technická specifikace

Konzola
(2-01002)**Držák ocelového lanka**
(3-02431) - nerezová ocel, nelakuje se**Dolní profil FD 42**
(RR 08/6, 6-009147)**Válec navíjecí**
(6-011084)**Vodící lišta GC 20**
(6-008727)**Varianty bočního vedení**

SCREEN LITE

Vyměření a montáž

Návod na vyměření

Screenové rolety SCREEN LITE je možno umístit jak do otvoru, tak před otvor, s montáží na strop nebo na stěnu.

Šířku a výšku screenové rolety měříme tímto způsobem:

š (šířka)

a) upevnění do otvoru

Měří se skutečná šířka otvoru a to ve třech bodech, do objednávkového formuláře se uvádí nejmenší naměřená hodnota.

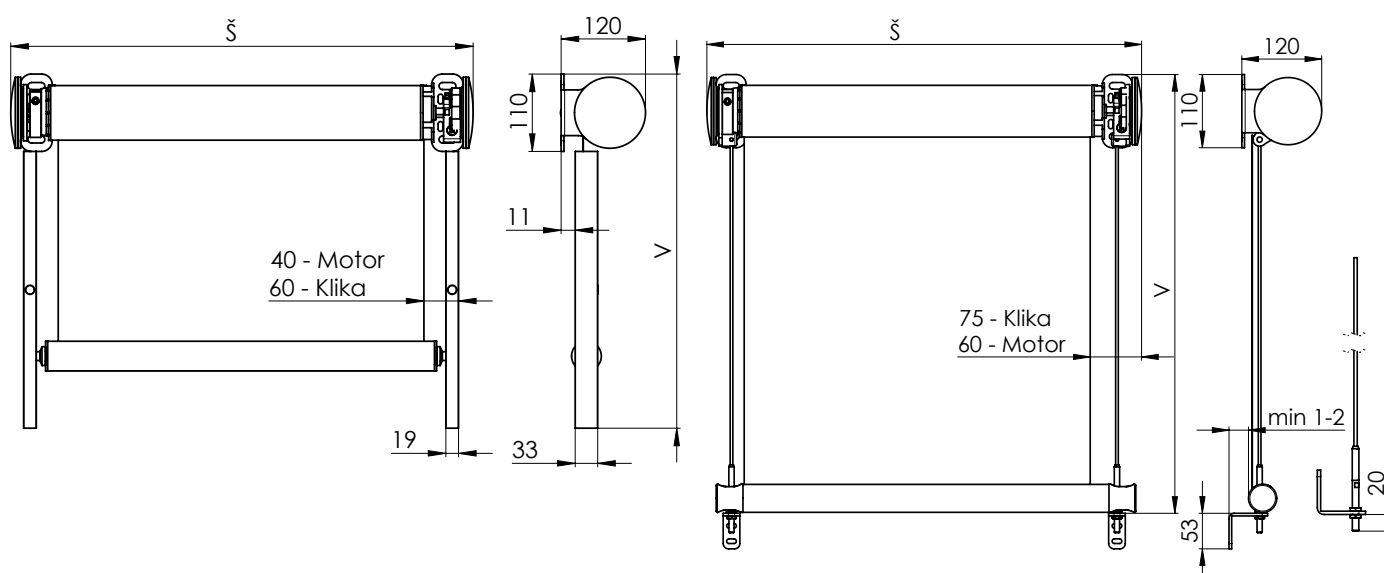
b) upevnění na otvor

Do objednávkového formuláře se uvádí zpravidla šířka otvoru, který má roleta zastínit.

Rozměry mimo stanovené limity je nutno konzultovat s výrobcem.

v (výška)

Měří se celková výška včetně horního profilu a držáku rolety.



Rozměry mimo stanovené limity je rovněž nutno konzultovat s výrobcem.

Více v samostatném dokumentu **Návod na vyměření a montáž**.

Montáž

Montáž rolet smí provádět pouze kvalifikovaný personál schopný řádně dodržovat níže uvedené pokyny s plným ohledem na bezpečnost svou i ostatních.

Hlavními činnostmi jsou:

- 1) příprava stěn, stropů oken nebo jiné konstrukce pro montáž rolet s použitím přenosných vrtaček a šroubováků;
- 2) montáž rolety na stěnu nebo strop;
- 3) připojení k přívodu elektrického napájení;
- 4) seřízení (koncových dorazů / koncových spínačů motoru apod.) a testování rolety.

Příprava montáže rolety

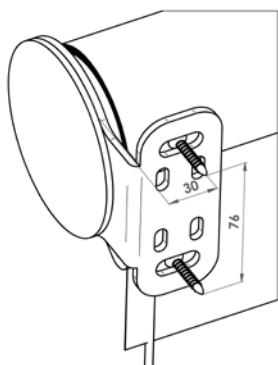
Před montáží rolety zkontrolujte, zda povrch montážního místa není poškozen a zda je vhodný pro montáž. Zvolte vhodné upevňovací vruty (typ a rozměry) odpovídající typu konstrukce, na kterou bude roleta montována (dřevo, cement, cihla apod.).

Upozornění: Nesprávná instalace může vést k nehodám. Dodržujte pokyny pro správnou montáž rolety, abyste zamezili riziku oddělení rolety od stěny nebo okna. Společnost ISOTRA a.s. nenese odpovědnost za vady způsobené nesprávnou montáží.

SCREEN LITE

Montáž

Montáž rolety na strop nebo na stěnu



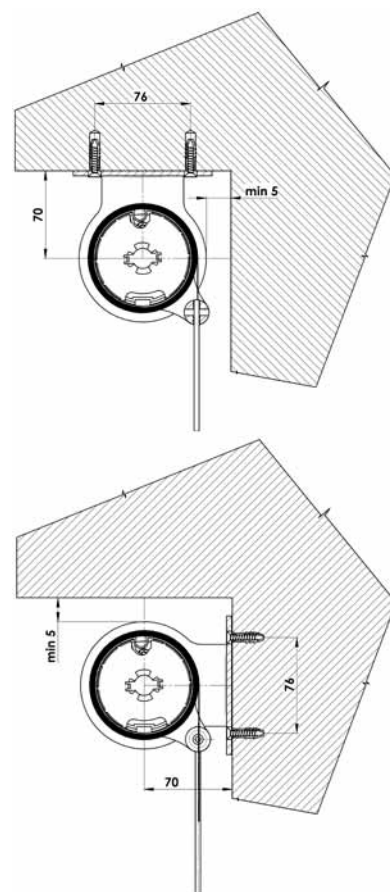
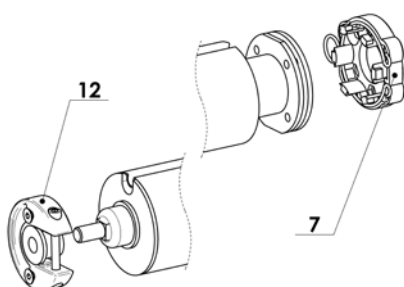
Montáž screenové rolety na strop začněte rozměřením umístění připevňovacích otvorů nosných konzol.

Vzdálenost šroubů od kraje rolety by měla být 30 mm. Rozteč mezi šrouby je 76 mm.

Mezi stěnou nebo stropem a nosnou konzolou ponechte mezeru minimálně 5 mm tak, jak je znázorněno na obrázku.

Správnost vyměření si můžete ještě před vrtáním ověřit přiložením rolety ve smontovaném stavu. Otvory vyvrtejte a namontujte nosné konzoly. Na připevněné konzoly nasadte nábal rolety a zajištěte.

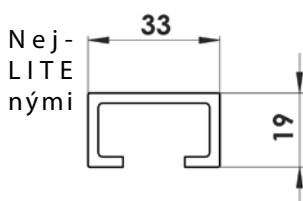
Nábal se nasazuje na straně motoru do držáku HiPro (7) a zajišťuje se sponou a na protější straně se vkládá do plastového pouzdra (12) a zajišťuje se šroubkem.



SCREEN LITE

Montáž vodících lišt

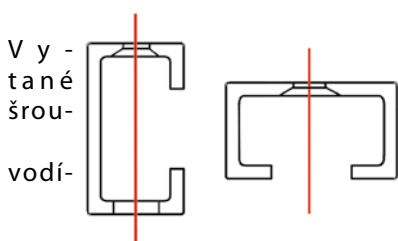
Montáž vodících lišt



prve namontujte schránku na strop / stěnu, poté namontujte vodící lišty. U modelu SCREEN je v nabídce pouze jeden model vodících lišt a to typ GC20. Lišta se dodává s otvory předvrtanými z výroby, dle objednávky, z čela nebo z boku.

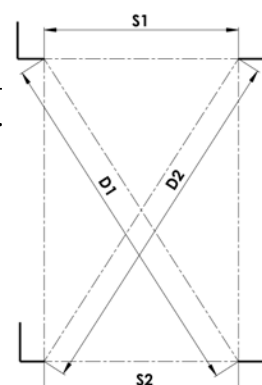
Rozmístění otvorů je vždy:

- krajní otvory jsou umístěny cca 10cm od okraje lišty
- mezilehlé otvory jsou umístěny každých 50–80cm rovnoměrně po celé délce vodící lišty



značená červená linie označuje vertikální osu pro montážní šrouby. Použijte vyřtané vodící lišty jako šablonu pro přenesení pozice otvorů na stěnu okenního křídla. Nabíje vodící lišty na stěnu pomocí vrutů a součástí vhodných pro typ konstrukce, na kterou se montují (kovová konstrukce, cement, zdivo apod.). U čelní montáže lišty jsou dodávány samolepící krytky pro překrytí otvorů upevňovacích šroubů.

Po dokončení montáže zkontrolujte, zda jsou vodící lišty rovnoběžné a pravouhlé. To lze provést změření dvou vzdáleností „S1“ a „S2“ nebo úhlopříček „D1“ a „D2“. Rozměry musejí být stejné ± 2 mm. Správné umístění vodících lišt je nezbytné, jinak může být narušena funkce rolety.

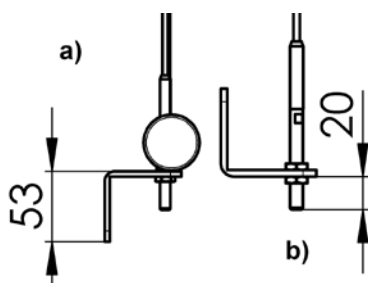


SCREEN LITE

Montáž lanek

Montáž lanek

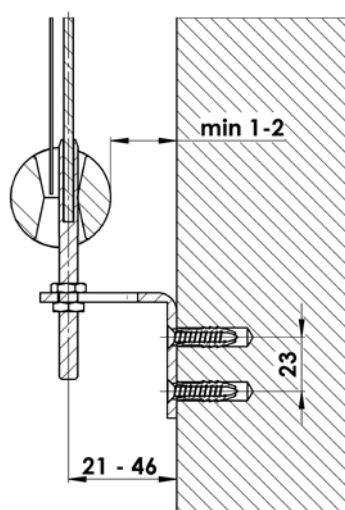
Ocelová lanka o \varnothing 4 mm jsou dodávána zastříhnutá na příslušnou délku s předem nalisovanou závitovou koncovkou. Přesná konfigurace lanek se může lišit podle konkrétního projektu. Po namontování nosných konzol provlíkněte lanko upevňovacím válečkem na bočnici a zajistěte šroubkem.



Spodní konzoly mohou být montovány postranně nebo čelně, přičemž profil „L“ může směřovat dolů (a) nebo nahoru (b).

Poznámka: Výběr místa pro montáž konzol musí být proveden ještě před objednáním rolet, protože tato pozice určuje délku lanka.

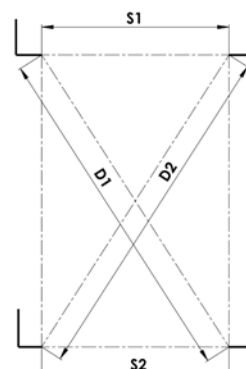
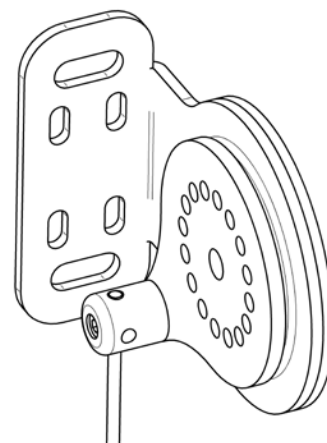
Montují-li se konzoly směrem nahoru (b), ponechte alespoň 20 mm mezi konzolou a podlahou nebo parapetem okna.



Přišroubujte konzoly na stěnu pomocí vrtů a součástí vhodných pro typ konstrukce, na kterou se montují (kovová konstrukce, cement, zdivo apod.). Spodní profil by měl být odsazen od zdi nebo okna alespoň 1-2mm, aby nedošlo k vzájemnému poškozování při chodu. V případě potřeby zvětšete odsazení konzoly od stěny pomocí podložek. Lanko vždy při napínání držte, aby se nezkroutilo.

POZNÁMKA

Zkontrolujte, zda jsou čtyři upevňovací body lanek rovnoběžné a pravouhlé. To lze provést změřením dvou vzdáleností „S1“ a „S2“ nebo dvou úhlopříček „D1“ a „D2“. Rozměry musejí být stejné ± 1 mm.



SCREEN LITE

Montáž kliky

Montáž kliky přes stěnu

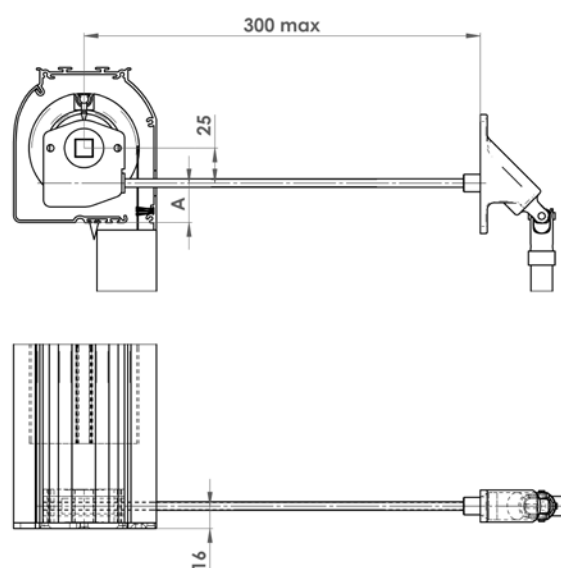
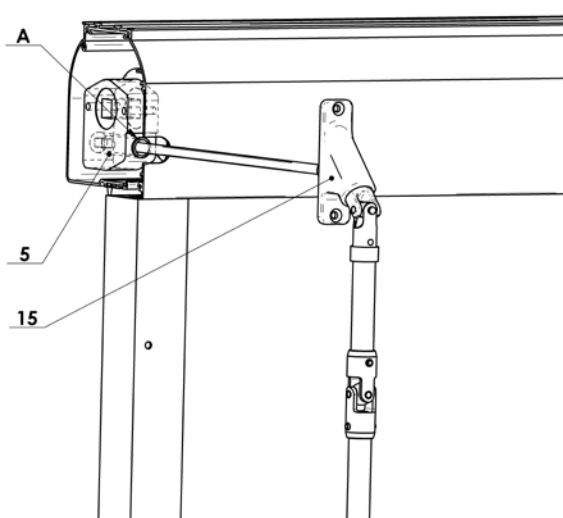
Klika – varianta s průchodkou (Ks)

U venkovní rolety montované s průchodkou skrz stěnu a klikovou tyčí v interiéru je nutno nejprve pečlivě vypočítat pozici otvoru pro hranatou tyč o délce 30 cm (15).

Namontujte konzoly na stěnu nebo strop a nainstalujte roletu na její místo. Vyznačte tužkou pozici spodního rohu schránky na stěnu nebo rám okna. Vyměte roletu z montážních konzol a změřte vzdálenost od spodního rohu schránky ke středu otvoru (A) v zadní části schránky (sloužícího ke vložení hranaté tyče pro ovládání převodového systému). Vyznačte stejnou vzdálenost na stěnu, a tím určete střed otvoru, který se má vyvrtat.

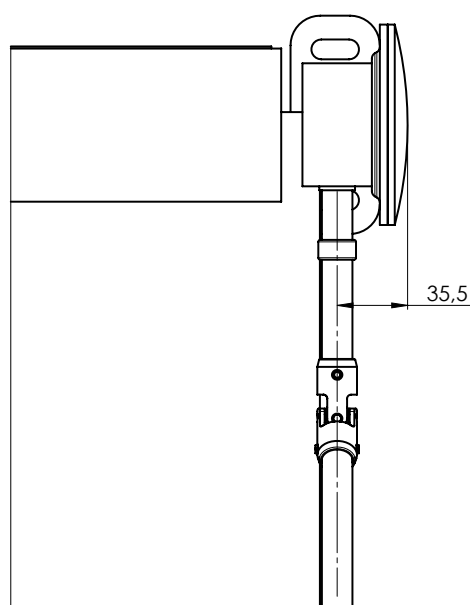
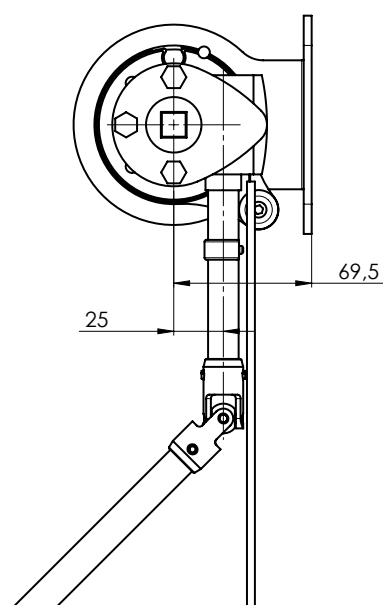
Opatrně vyvrtejte skrz stěnu otvor pomocí vrtáku o průměru 8 mm. Je důležité, aby byl otvor co nejvíce vodorovný.

Nainstalujte zpátky roletu a z interiéru vložte skrz stěnu průchodku, abyste zkontrolovali správnou polohu otvoru. Poté hranatou tyč uřízněte pilkou na správnou délku. Její délka závisí na tloušťce stěny.



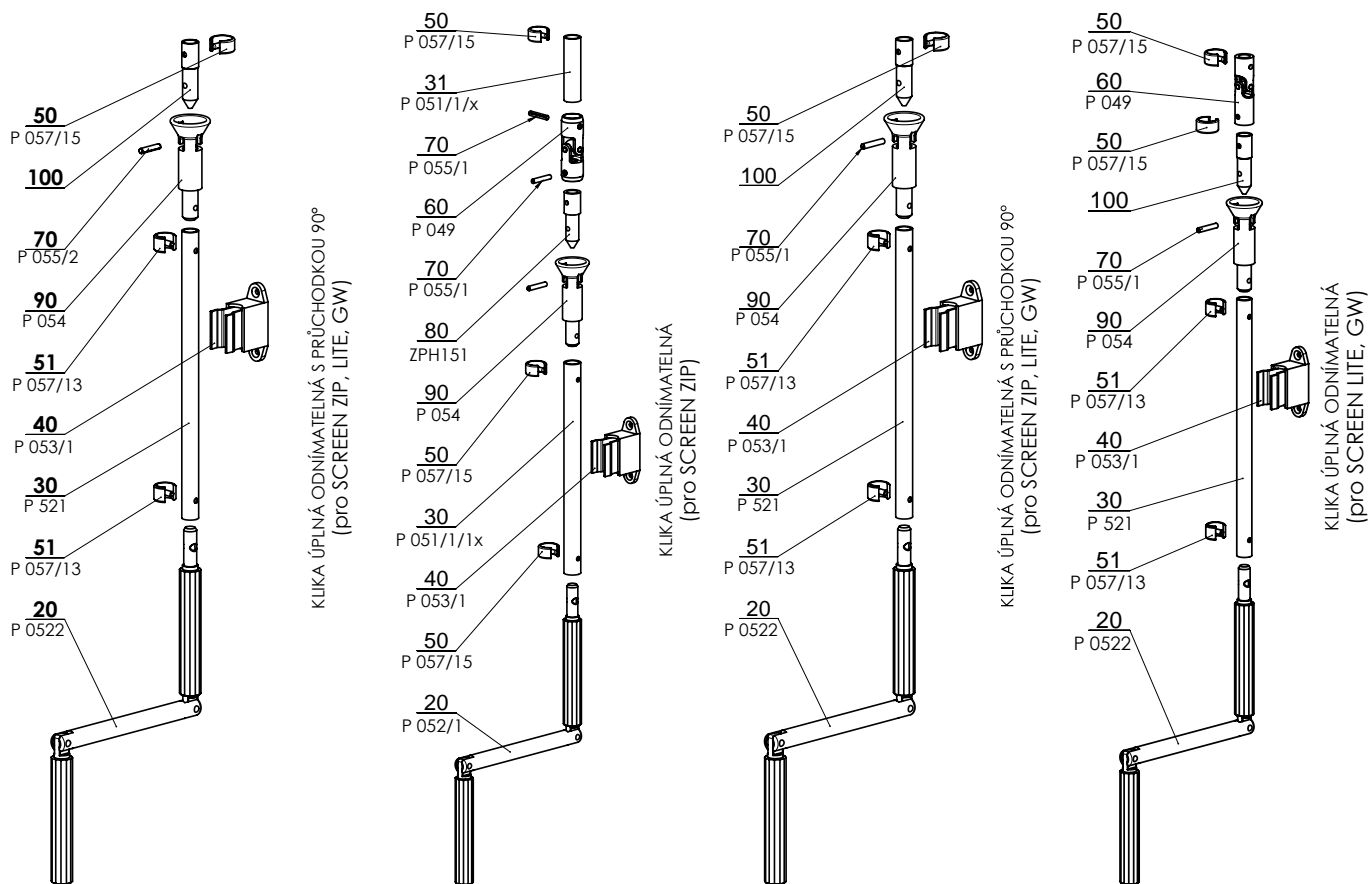
Klika – varianta přímá (K)

Klika spojena s roletou již při dodání



SCREEN ZIP, GW, LITE

Ovládání kliky



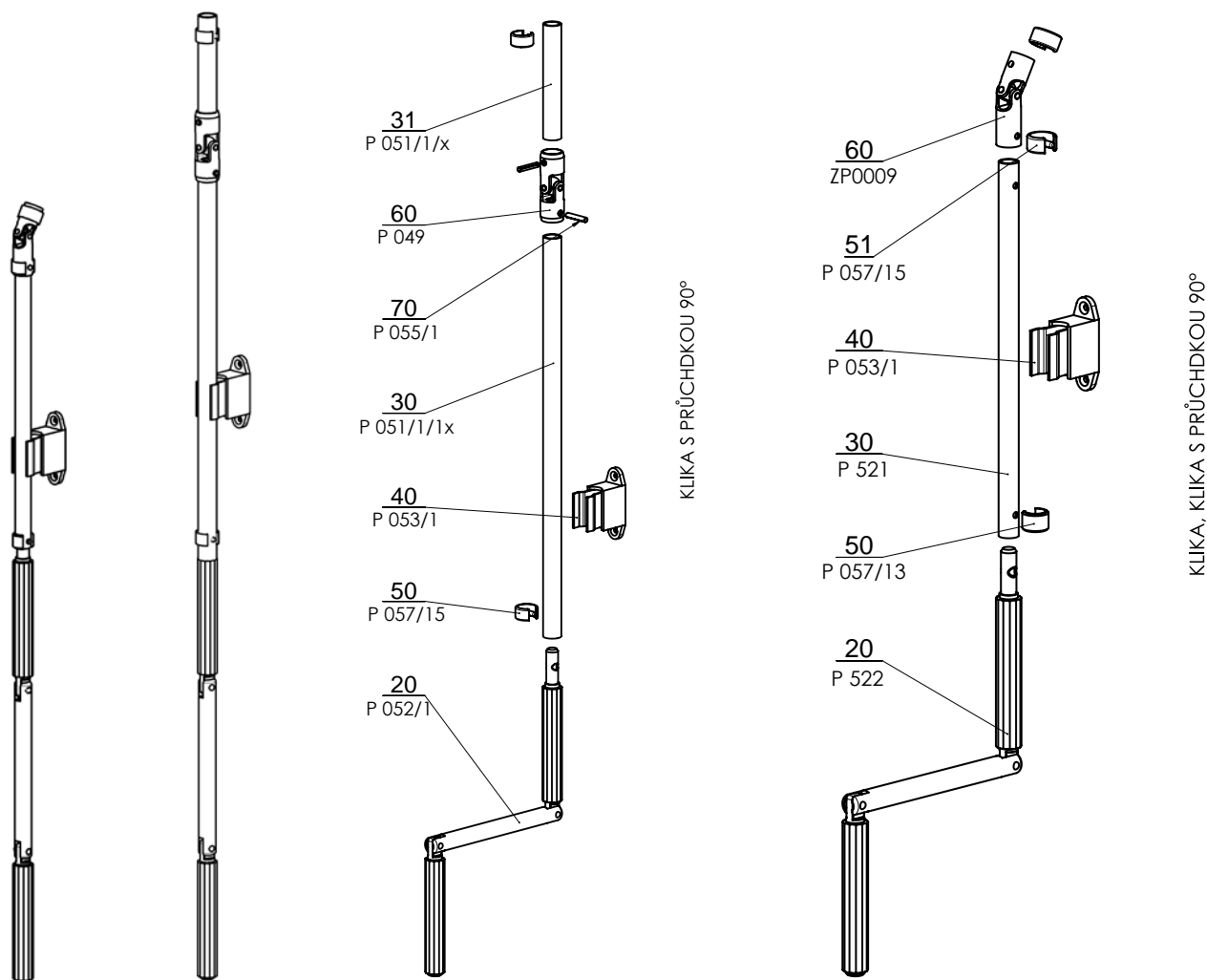
2-01436-XXXX-A

Klika úplná odnímatelná pro SCREEN (2-01436-XXXX-0)

pozice	název položky	obchodní název	číslo výkresu
20	Klika zalamovací Al – průměr 12 mm šedá	P 052/1	6-006682-0000
20	Klika zalamovací Al – průměr 10 mm šedá	P 522	6-001255-0000
30,31	Trubka kliky Al – průměr 15 mm elox	P 051/1/X	7-301797-PU52
30	Trubka kliky Al – průměr 13 mm elox	P 521	6-001254-0000
40	Držák kliky – univerzální šedý	P 053/1	6-006683-7045
50	Zajišťovací kroužek s čepem 15 mm šedý	P 057/15	6-006467-7035
53	Zajišťovací kroužek s čepem 13 mm šedý	P 057/13	6-006468-7035
60	Kardan trubky spojovací 15 mm	P 049	6-001182-0000
70	Kolík pružný 4x22 Din 1481	P 055/1	6-004581-0000
80	Adaptace – kardan	ZPH151	6-014318-0000
90	Trychtýř kliky 4hr.	P 054	6-001190-0000
100	Čep pro kliku		3-03287-0000

SCREEN ZIP

Ovládání klika



Klika úplná pro Screen ZIP (2-00868-XXXX-B)

Klika úplná pro screen GW, LITE (2-00859-XXXX-A)

Klika úplná pro SCREEN ZIP (2-00868-XXXX-B)

pozice	název položky	obchodní název	číslo výkresu
20	Klika zalamovací Al – průměr 12 mm šedá	P 052/1	6-006682-0000
30,31	Trubka kliky Al – průměr 15 mm elox	P 051/1/X	7-301797-PU52
40	Držák kliky – univerzální šedý	P 053/1	6-006683-7045
50	Zajišťovací kroužek s čepem 15 mm šedý	P 057/15	6-006467-7035
60	Kardan trubky spojovací 15 mm	P 049	6-001182-0000
70	Kolík pružný 4x22 Din 1481	P 055/1	6-004581-0000

Klika úplná pro SCREEN GW, LITE (2-00859-XXXX-A)

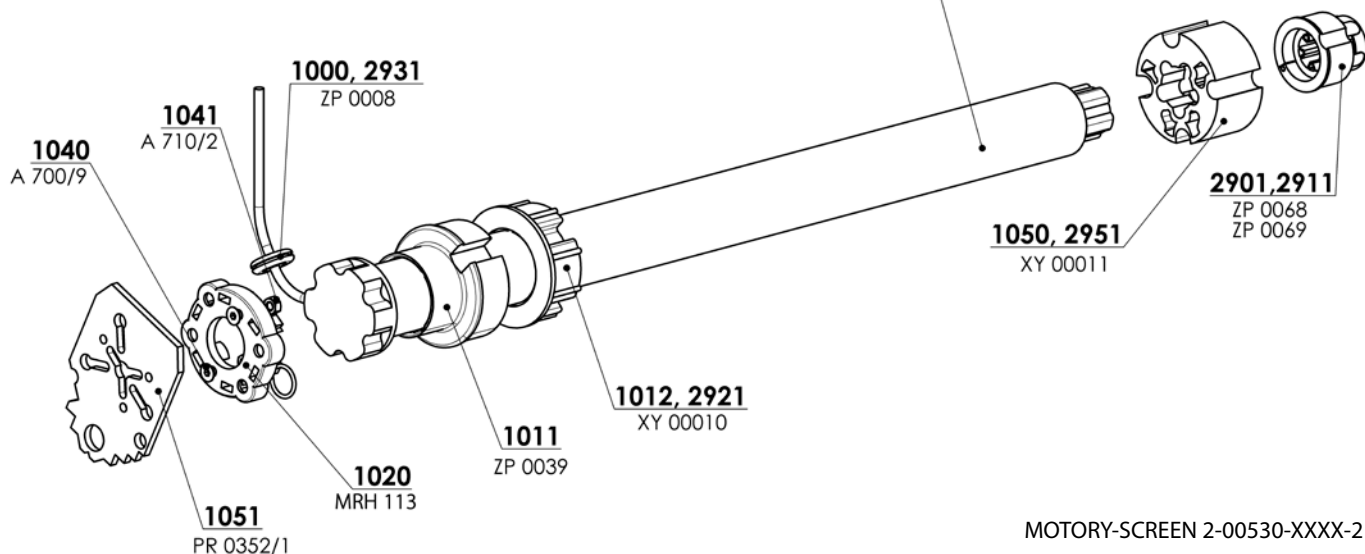
pozice	název položky	obchodní název	číslo výkresu
20	Klika zalamovací Al – průměr 10 mm šedá	P 522	6-001255-0000
30	Trubka kliky Al – průměr 13 mm elox	P 521	6-001254-0000
40	Držák kliky – univerzální šedý	P 053/1	6-006683-7045
50	Zajišťovací kroužek s čepem 13 mm šedý	P 057/13	6-006468-7035
51	Zajišťovací kroužek s čepem 15 mm šedý	P 057/15	6-006467-7035
60	Křížový kloub kliky 13 mm	ZP0009	6-009181-0000
70	Kolík pružný 4x22 Din 1481	P 055/1	6-004581-0000

SCREEN ZIP, ZIP ECONOMY, GW, LITE

Ovládání motor

30, 101 - 803, 2501 - 2601

MOTOR



MOTORY-SCREEN 2-00530-XXXX-2

pozice	název položky	obchodní název	číslo výkresu
1	Motor ALTUS 50 RTS 06/17	MR 091/06	6-011170-0006
102	Motor ALTUS 50 RTS 10/17	MR 091/10	6-011170-0010
103	Motor ALTUS 50 RTS 15/17	MR 091/15	6-011170-0015
201	Motor Sunea 50 Screen io 06/17	ZP0084	6-012559-0617
202	Motor Sunea 50 Screen io 10/17	ZP0085	6-012559-1017
203	Motor Sunea 50 Screen io 15/17	ZP0086	6-012559-1517
301	Motor MAESTRIA +50 IO 06/17 VVF5M	ZP0084/1	6-012538-0617
302	Motor MAESTRIA +50 IO 10/17 VVF5M	ZP0085/1	6-012538-1017
303	Motor MAESTRIA +50 IO 15/17 VVF5M	ZP0086/1	6-012538-1517
401	Motor MAESTRIA WT+50 WT 06/17	ZP0093/06	6-015258-0617
402	Motor MAESTRIA WT+50 WT 10/17	ZP0093/10	6-015258-1017
403	Motor MAESTRIA WT+50 WT 15/17	ZP0093/15	6-015258-1517
1011	Adaptér motoru pr. 78 ZIP	ZP0039	3-03084-0000
1020	Držák motoru	MRH 113	6-013871-0000
1040	Šroub imbus se zápustnou hlavou M6x12 Zn DIN 7991	A 700/9	6-003511-0000
1041	Matice M6 DIN 934, 8,8, Zn	A 710/2	6-003188-0005
1050	Unašeč LT50 pro DS78	XY 00011	6-009120-0002
1051	Úchyt motoru SCREEN	PR0352/1	3-02962-0000
1052	Šroub M5x16 Zn DIN 965-H, 4,8, zápustný-křížový	A 700/10	6-003595-0000
1053	Šroub imbus se zápustnou hlavou M6x22 A2 DIN 7991		6-013675-0000
2901	Redukce LS40/LT50	ZP0068	6-001594-0000
2911	Redukce hlavy pohonu LS40/LT50	ZP0069	6-001595-0000
2921	Adaptér LT50 pro DS78	XY 00010	6-009120-0001
2931	Průchodka kabelu plastová, černá		6-017078-0000

Motory (Becker) (6-015258 / 6-012538 / 6-002624 / 6-014483)

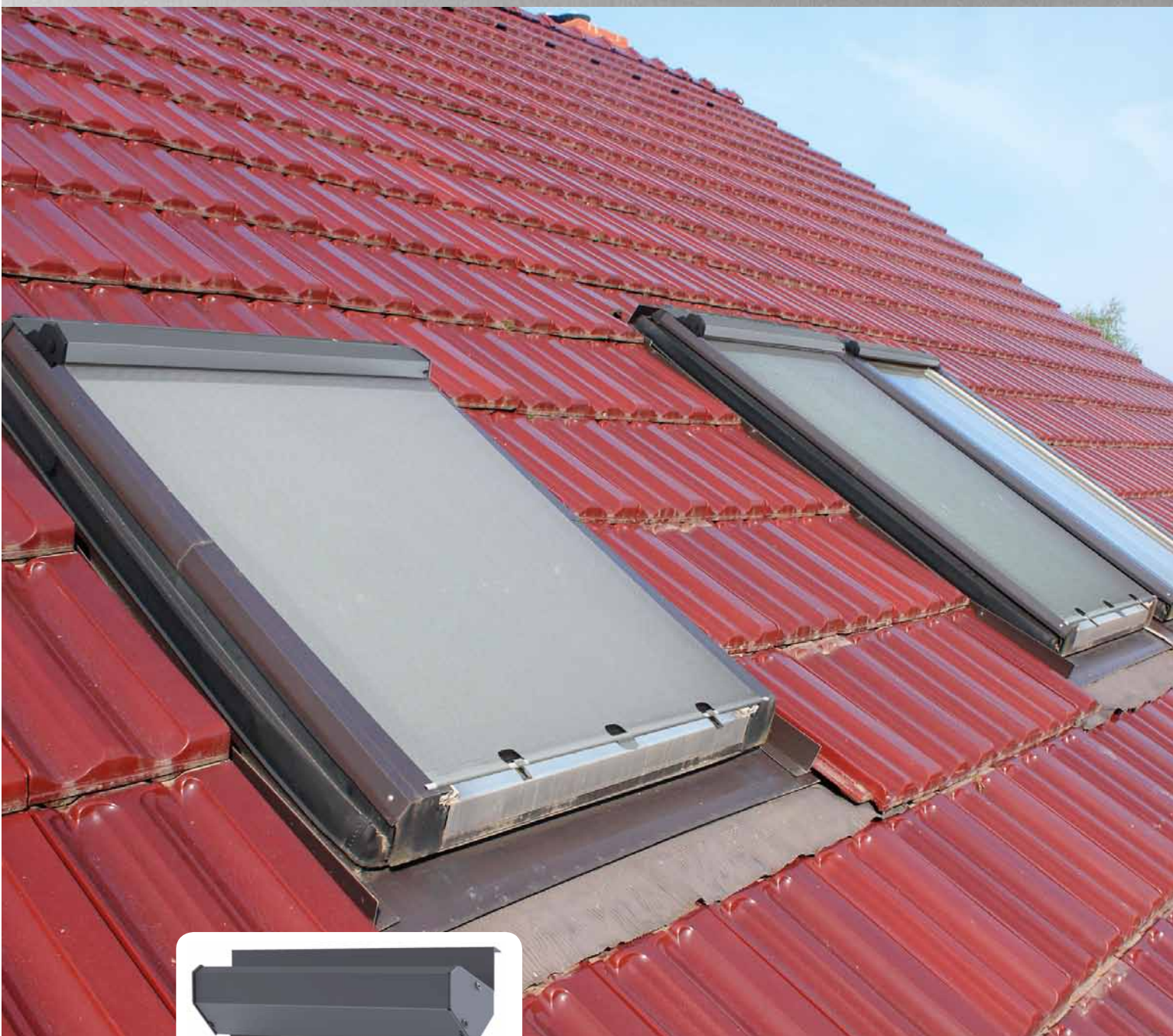
pozice	název položky	obchodní název	číslo výkresu
30	Motor BECKER 50 E 08/17	X.2010/1301590	6-017861-0008
30	Motor BECKER 50 E 12/17	X.2010/1301600	6-017861-0012
30	Motor BECKER 50 E 20/17	X.2010/1301450	6-017861-0020
500	Motor BECKER 50 Screen C 08/17 PLUS	X.2010/1302170	6-018761-0008
500	Motor BECKER 50 Screen C 12/17 PLUS	X.2010/1302180	6-018761-0012
500	Motor BECKER 50 Screen C 20/17 PLUS	X.2020/1301860	6-018761-0020

*Pozn.: E=elektronický motor / C=rádiový motor

Motory (ISOTRA BASIC) SCREEN ZIP, GW, LITE, ZIP ECONOMY

pozice	název položky	obchodní název	číslo výkresu
600	Motor ISOTRA BASIC, 10Nm/17, integr.přijímač, SC zip	X.AM45 10/17S	6-019173-0010
600	Motor ISOTRA BASIC, 15Nm/17, integr.přijímač, SC zip	X.AM45 15/17S	6-019173-0015
600	Motor ISOTRA BASIC, 20Nm/17, integr. Přijímač, SC zip	X.AM45 20/17S	6-019173-0020

SCREEN SKY

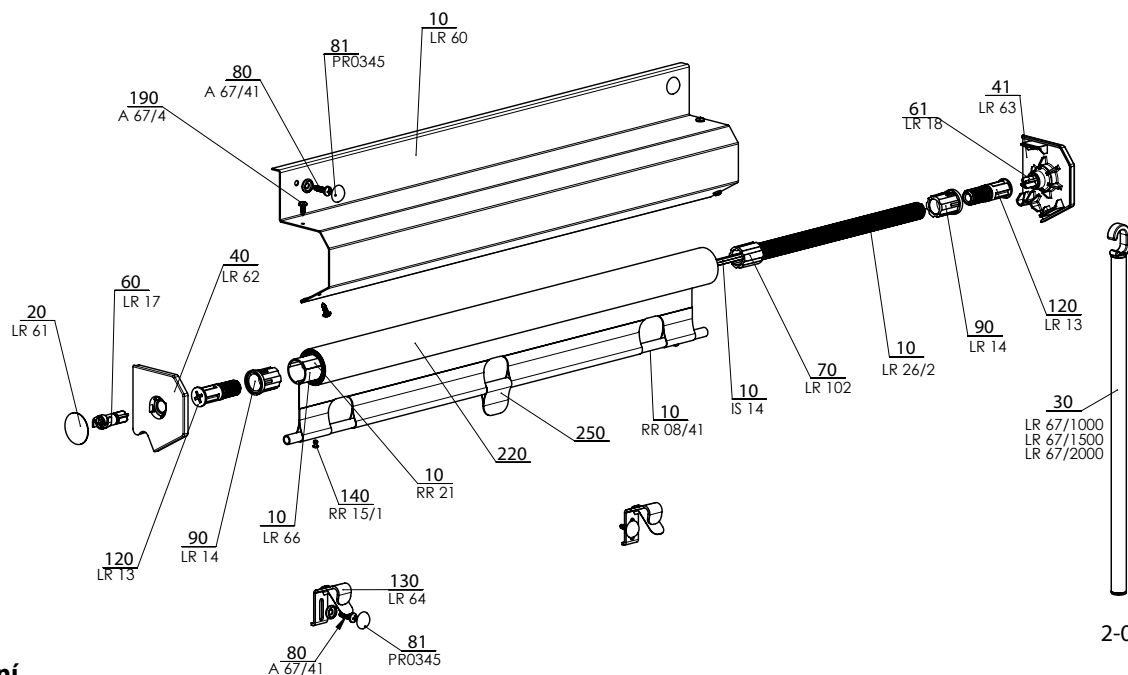


- ▲ Efektivní ochrana před světelným a tepelným zářením,
- ▲ ochrana proti povětrnostním vlivům a venkovnímu hluku,
- ▲ třída odolnosti proti větru 2,
- ▲ plná funkčnost v kterékoliv poloze okenního křídla,
- ▲ široká škála výběru látek s různým stupněm propustnosti světla.

ISOTRA *Quality*

SCREEN SKY

Základní specifikace produktu



2-01013-XXXX-B

Ovládání

Manuální - slouží pro stahování a vytahování střešní screenové rolety

Specifikace

	Krycí profil	Navíjecí válec	Montáž
Obchodní název	LR 60	RR 15/1	na oplechování horního rámu střešního okna
Rozměr (mm)		Ø 22 mm	
Materiál	Al	Al	
Barva	RAL 9006 světle stříbrná RAL 9007 tmavě stříbrná RAL 9010 bílá RAL 7016 antracitově šedá RAL 7016S antracitově šedá struktura RAL 8014 hnědá ostatní barvy RAL na vyžádání*	Šedá	

*mimo plastové díly.

Atypická provedení nevyrábíme.

Standardní rozměry

Provedení	Šířka (mm)		Výška (mm)		Garantovaná plocha (m ²)
	min.	max.	min.	max.	
madlo	400	1200	500	1600	1,9

Poznámka:

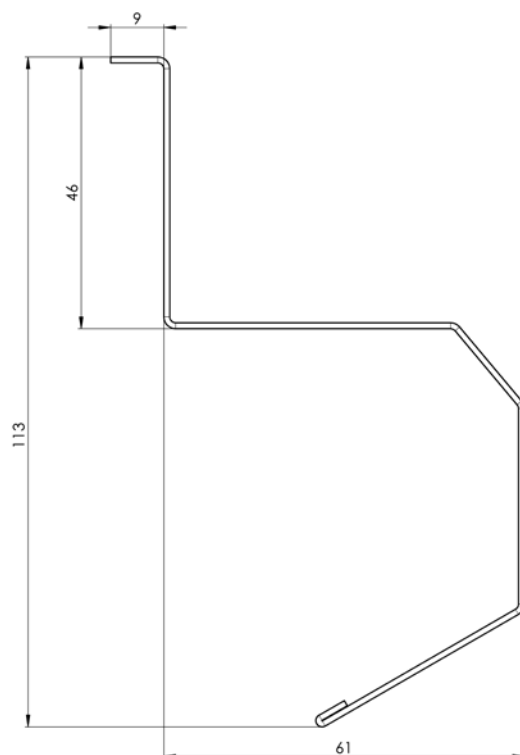
Neprůsvitná vrstva je u střešního typu screenové rolety vždy směřována směrem ke slunci. V případě montáže venku může silný vítr způsobit mírné nadzdvihávání spodního profilu a látky. Spodní profil nebo-li táhlo je při zatáhnutí rolety zajištěno háčky.

Běžné jevy technických tkanin

Okolo svarů nebo uprostřed tkaniny může dojít ke zvlnění látky, tzv. stromečkovému efektu. Tento jev je obvyklý, jelikož během používání působí na látku různé síly. Dalším jevem mohou být viditelné otlaky od válce na látce. Ty zmizí za vyšší teploty, kdy se látka srovná.

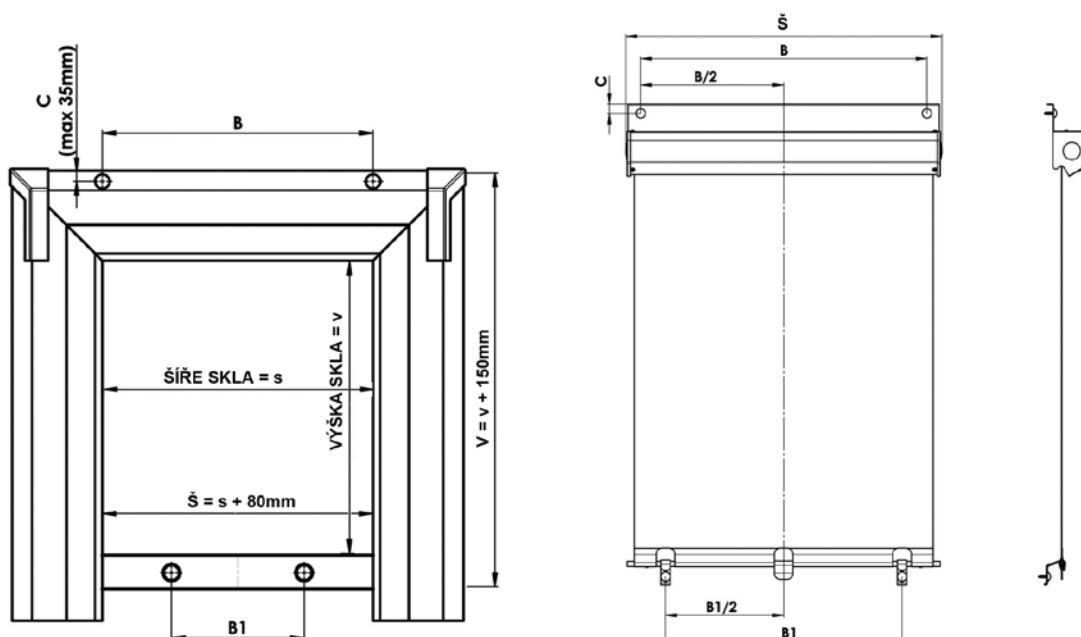
Screen Sky (2-01013-0000)

pozice	název položky	obchodní název	číslo výkresu
10	Profily dělené - SCREEN - SKY		viz. Profily dělené
10/1	Kryt screen - S	LR 60	3-02443-0000
10/30	Trubka (D/N) Al - elox	RR 08/41	6-011163-PU52
10/102	Pružina LEVÁ l=600/1,3	LR 26/2	7-301254-0000
10/110	Drát 3hr.	IS 14	7-300050-0000
10/120	Páska lepicí oboustranná	RR 21	6-001310-0000
20	Kryt napínače	LR 61 XXXX	3-02489-XXXX
30	Ovládací tyč pro Screen SKY - 1000 mm	LR 67/1000	2-01400-1000
30	Ovládací tyč pro Screen SKY - 1500 mm	LR 67/1500	2-01400-1500
30	Ovládací tyč pro Screen SKY - 2000 mm	LR 67/2000	2-01400-2000
40	Bočnice plastová P	LR 62 XXXX	3-02487-XXXX
41	Bočnice plastová L	LR 63 XXXX	3-02488-XXXX
60	Čep rolety - PRAVÝ	LR 17	3-00609-0000
61	Čep rolety - LEVÝ	LR 18	3-00610-0000
70	Šroub vnitřní	LR 102	3-01203-0000
80	Samovrtný šroub ST 4,2x16	A 67/4	6-012661-0000
81	Kryt šroubu dvojdílný PVC - černý/hnědý/šedý	PR0345/XX	6-002073-XXXX
90	Pouzdro	LR 14	3-00650-0000
120	Čep pružiny	LR 13	3-00608-0000
130	Háček	LR 64	7-302447-0000
140	Nýt trhací Al 4x6 DIN 7337 A	SC 142 0000	6-009908-0000
190	Vrut 3,5x9,5 DIN 7504 M, Zn, s půlkul.hl.kříž.	A 67/4	6-003096-0000
220	Látka screen		viz vzorník SCREEN
250	Táhlo SCREEN-S		3-02445-0000



BOX NA STŘEŠNÍ SCREEN 3-02443-XXXX-A

STŘEŠNÍ ROLETA SCREEN SKY



1. VYMĚŘENÍ OKNA

Měření se doporučuje provádět z exteriérové strany střešního okna a to na samotném oplechování. Pokud je okno vybaveno typovým štítkem, pak v objednávkovém formuláři, do poznámky, můžete uvést přesný název a typ střešního okna pro ověření správnosti naměřených hodnot.

ŠÍŘKU A UMÍSTĚNÍ SPODNÍCH HÁKŮ ROLETY MĚŘÍME TÍMTO ZPŮSOBEM:

Šířka (Š):

Měříme světlost okenního křídla (rozměr skla s) a k naměřené hodnotě doporučujeme připočítat min.80mm pro překrytí.

Celkový naměřený údaj (Š) musí zohledňovat tvar a velikost oplechování měřeného střešního okna.

Takto naměřený údaj zapíšeme do objednávkového formuláře rolety.

Šířku rolety vyrábíme s přesností na milimetry od šíře 400 mm do šíře 1200 mm.

Pozn. Šíře látky (skutečná zastíněná plocha) je o 22 mm menší, než je celková naměřená hodnota rolety.

Pokud je střešní okno v místě uchycení horního boxu opatřeno jistíci vruty přes oplechování, změříme rozteč mezi těmito vruty (B) a vzdálenost od horní hrany (C). Pokud střešní okno těmito jistíci vruty vybaveno není, tento údaj se neudává.

Rozměry mimo stanovené limity je nutno konzultovat s výrobcem.

Výška:

Měříme světlost okenního křídla (rozměr skla v) a k naměřené hodnotě doporučujeme připočítat min.150mm pro překrytí.

Celkový naměřený údaj (V) musí zohledňovat tvar a velikost oplechování měřeného střešního okna.

Maximální výška zastínění je 1600 mm.

Rozměry mimo stanovené limity je nutno rovněž konzultovat s výrobcem.

Více v samostatném dokumentu **Návod na vyměření a montáž.**

Umístění spodních háků:

Pokud je střešní okno ve spodní části křídla opatřeno jistíci vruty přes oplechování, změříme rozteč mezi těmito vruty ($B1$).

Pokud střešní okno těmito jistíci vruty vybaveno není, tento údaj se neudává a bude přiřazen při výrobě rolety.

Pozn.: Je li střešní okno, ve spodní části, vybaveno jistíci vruty, rozteč mezi těmito vruty uvádějte vždy!

V OBJEDNÁVKOVÉM FORMULÁŘI JE POTŘEBA SPECIFIKOVAT:

1. všechny doporučené rozměry
2. barevné provedení a zvolený typ látky

3. Název + typ okna + identifikační číslo okna (do poznámky obj.formuláře)

2. MONTÁŽ

Montáž provádějte výhradně podle tohoto návodu, vyhněte se tak zbytečným montážním chybám, popřípadě dalším nepříjemnostem s nimi souvisejícími.

POMŮCKY K MONTÁŽI:

- AKU vrtačka
- křížový šroubovák PH 2
- nůž, nůžky, kleště

Kontrola:

- před montáží doporučujeme provést kontrolu všech dílů při dodávce zboží, tím předejdeme možným problémům. Případné nedostatky, popř. připomínky týkající se montáže či vlastní žaluzie sdělte prosím výrobcí.
- odstraňte všechny překážky ze střešního okna, které by mohly bránit montáži.

VLASTNÍ MONTÁŽ:

- otevřete střešní okno do polohy tak aby bylo možné provádět montáž z exteriéru
- pokud je střešní okno vybaveno jisticími šrouby v místě uchycení horního boxu rolety, tyto šrouby demontujte (pokud střešní okno není vybaveno jisticími šrouby, pokračujte dalším bodem)
- přiložte horní box rolety zajištěním za horní hranu oplechování a vycentrujte k ose okna
- přišroubujte box rolety přes plastovou podložku do horního oplechování rámu okna dodanými šrouby (u typů oken s odstraněnými jisticími šrouby, použijte výhradně tyto otvory a šrouby pro připevnění)
- na plastové podložky kotvicích prvků umístěte krycí kloboučky

UPEVNĚNÍ SPODNÍCH HÁKŮ:

- pokud je střešní okno vybaveno jisticími šrouby v místě uchycení jisticích háků, tyto šrouby demontujte
- pokud střešní okno není vybaveno jisticími šrouby, změřte rozteč otvorů ve spodní části látky rolety
- přeneste tuto rozteč na oplechování křídla v závislosti na ose okna
- přišroubujte háky přes plastovou podložku
- na plastové podložky kotvicích prvků umístěte krycí kloboučky

DOKONČENÍ:

- otevřete střešní okno do maximální polohy a dolní profil rolety zajistěte za namontované háky
- při zavírání okna se bude roleta stahovat automaticky.
- Roletka je připravena k úspěšnému užívání.



ISOTRA a.s.

Bílavecká 2411/1, 746 01 Opava

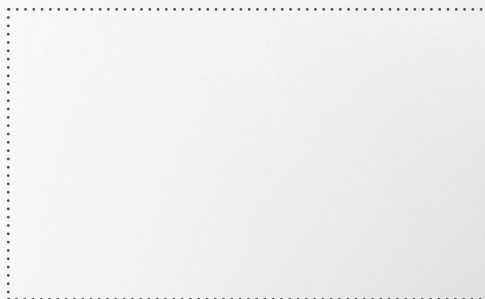
Tel.: **+420 553 685 111**

E-mail: isotra@isotra.cz

www.isotra.cz

Vydání 09/2024

ISOTRA Partner



... chrání vaše soukromí.